

X-TOWN ST

機 車

使用說明書



親愛的使用者：

承蒙選購光陽 **X-TOWN ST** 系列謹致萬分謝忱。

本使用手冊是將光陽 X-TOWN ST 系列之正確操作方法與保養調整方法、要領等加以詳細說明以期耐久安全舒適的使用。

本車型符合機車環保法規排放管制標準，因此合乎低污染、低噪音、省能源的環保要求，雖然本車擁有良好的品質，但還是必需實施定期的保養，才能維持最佳的性能。

為了使您更安全、更舒適之行駛，敬請詳閱本手冊，謹此祝您行車愉快。

本手冊之內容與實車如有所出入者，則以實車型式為準。

目錄

1	安全駕駛注意事項	1	先把主腳架彈起	27	
2	車主訊息	4	把後煞車拉桿放鬆	28	
3	各部名稱	8	正確行駛	29	
	機車左視圖	8	車速的調節	29	
	機車右視圖	9	新車引擎磨合	30	
4	機構控制功能	10	煞車時前後煞車同時使用	30	
	儀錶	10	不可緊急煞車、急轉	31	
	KEYLESS 系統	13	雨天時應特別小心駕駛	31	
	左把手開關	17	停車正確方法	32	
	右把手開關	18	車輛完全停止時	32	
	置物箱內元件說明	19	駐車時	33	
	照明燈	19	6	騎乘前檢查	34
	置物掛勾	20		騎乘前檢查	34
	USB充電座	21		機油檢查、補給	34
	ABS防鎖死煞車系統	22		汽油檢查、補給	35
	TCS循跡控制系統	23		轉向桿檢查	36
5	正確行駛方式	25		煞車檢查、調整	36
	起動前	25		煞車油檢查	37
	起動車輛	25		煞車油補充	37
				前後煞車來令片檢查	38
				輪胎檢查	39

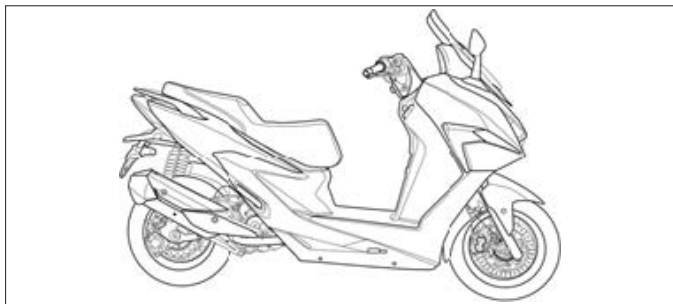
煞車燈檢查/方向燈檢查	40	引擎限制桿緩衝橡皮檢查/更換	56
前、後緩衝檢查	40	8 環保機構介紹與保養	57
定期檢查	41	廢氣排放控制系統介紹	57
初次檢查	41	廢氣排放控制系統保養	58
空氣濾清器檢查	41	蒸氣排放控制系統(E.E.C)介紹	59
機油交換	42	9 規格	60
濾芯、濾網清潔更換	43		
機油更換注意事項	43		
齒輪油更換	44		
火星塞檢查、調整	45		
冷卻水裝置檢查	46		
冷卻水補給(預備水箱注入)	46		
7 簡易的保養及維修/定期檢查	47		
定期保養一覽表	48		
機油適用溫度表	50		
電瓶檢查	52		
電瓶樁頭清潔	52		
保險絲更換	53		
空氣濾清器	54		
CVT傳動系統清潔	55		

附註

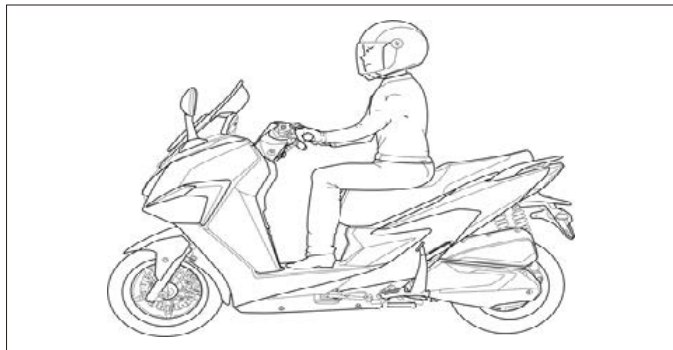
本手冊之內容與實車有所出入者，則以實車型式為準。

安全駕駛注意事項

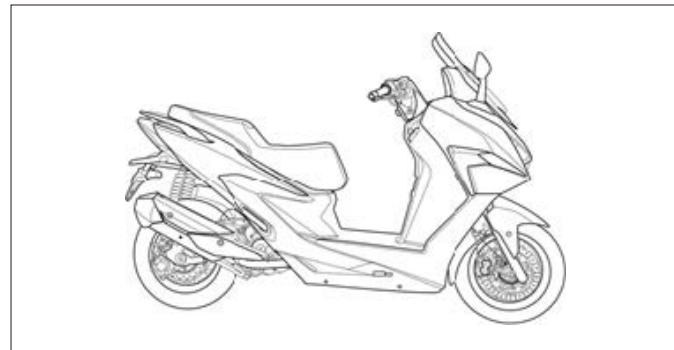
- ◆請詳細熟讀使用手冊及注意事項內容。
- ◆駕駛者必須戴安全帽及手套、風鏡等裝備。
- ◆妨礙到駕駛安全上的服裝不要穿著。
- ◆袖口太寬大，會勾住煞車拉桿、非常危險。
- ◆不可有妨礙到煞車拉桿操作之情形。
- ◆日常及定期檢查是必須要做的事情。
- ◆目視檢查輪胎外表是否有異物或異常磨損之情形發生。
- ◆排氣管排出之廢氣含有一氧化碳有害身體。
- ◆引擎發動時應在通風良好的場所發動。
- ◆戴安全帽時安全帶要扣好。
- ◆駕駛時要使用雙手握住手把不可使用單手駕駛非常危險。
- ◆穿著平底鞋較安全。



- ◆引擎運轉停止後引擎本體排氣管溫度很高，不可去碰觸它。
- ◆機車停放請遠離乾草坪或易燃物品以防萬一。
- ◆引擎停放時，排氣管溫度很高，車輛停放時排氣管側應靠牆或無行人地方以防燙傷。
- ◆機車的金屬或塑膠部品，當曝曬於烈日高溫時表面會產生較高溫度，請注意勿觸摸或碰觸其表面，有導致燙傷疑慮可能性，請使用者特別注意小心。
- ◆避免緊急轉彎及單手駕駛。
- ◆請遵守道路交通規則。
- ◆汽油補給時嚴禁煙火。
- ◆汽油補給時請將引擎熄火。
- ◆注意排氣管溫度很高，請後座乘客上下車時謹防燙傷。
- ◆載物與無載物其手把操作安全性會有變化。
- ◆切勿於電源開啟或發動狀態下，邊牽行車輛，邊加油門動作，如此易發生危險。
- ◆勿讓小孩及未熟悉此車輛操作人員進行操作。
- ◆請勿將車輛借給未熟悉操作人員進行操作。



- ◆ 駕駛時兩手握住手把，兩腳放在腳踏板位置，後乘著請兩手抱住前駕駛者腰部，兩腳必須放在後方腳踏桿位置。
- ◆ 載物請勿超重，物品必須固定好，要注意行駛的安全。
- ◆ 車子的構造與機能有關係，如任意改造對操作性會惡化，將導致影響車子的壽命與駕駛安全。
- ◆ 車子任意改造，在法律上是不許可與違法的行為，請勿任意改造。
- ◆ 車子經過改造後，即失去保證效力。
- ◆ 勿於轉動中的皮帶及前後輪，以人身及非相關物品靠近及接觸，避免危險。



- ◆ 心情自然放鬆，穿著舒適的服裝是安全駕駛的要領。
- ◆ 遵守交通規則，不可焦急，放鬆心情，小心注意駕駛。
- ◆ 騎乘機車時，請勿穿著妨礙到駕駛安全上的服裝，以免發生危險。(如長裙、喇叭長褲...等)。
- ◆ 車輛行駛中或騎乘後，排氣管溫度很高，身體皮膚請勿碰觸，以免燙傷。
- ◆ 車輛停駛駐車時，請遠離乾草或易燃物品以防萬一。

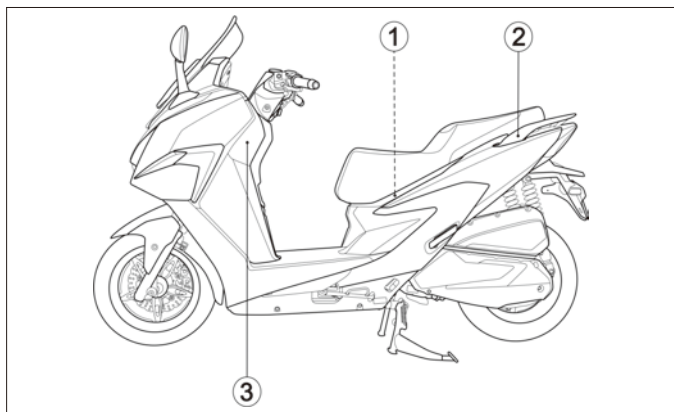
警告

嚴禁車輛在主腳架未站立時，進行開啟電門進行相關操作，尤其是孩童、長者、不熟悉此車特性的人，車主有責任必須把關好這些安全相關管制措施。

1

安全駕駛注意事項

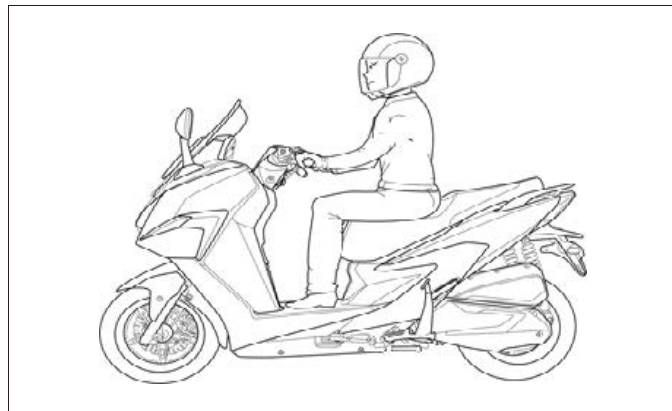
內置物箱載物重量最多為 10 公斤。



請勿超過下列載重限制：

- ①內置物箱之載物大約10公斤。
- ②後架之載物大約為5公斤。
- ③前置物箱1.5公斤。

禁止於車頭安裝載物籃或支架，若裝載貨物於車頭，其大燈燈光可能被遮蔽及載物配重操控影響，對行車安全有極大的影響。



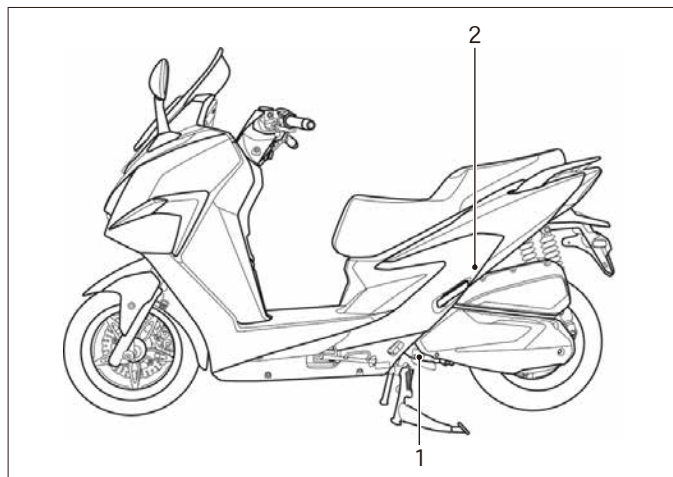
識別號碼記錄欄

請將引擎號碼及車架號碼記下，以便向光陽經銷商訂購備用零件時有所幫助，或在機車遭竊時做為參考使用。

各識別號碼位置

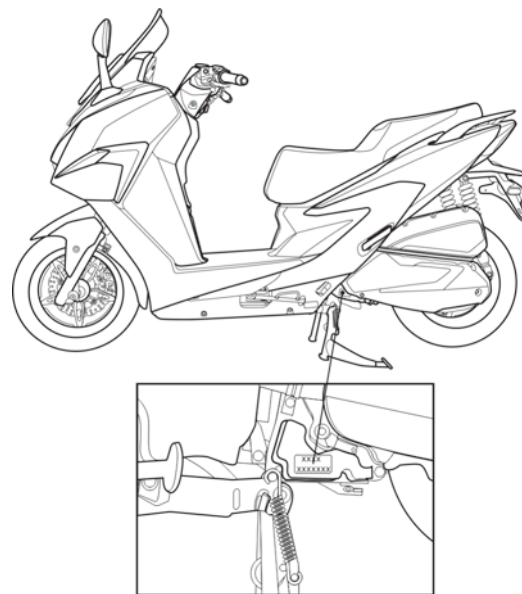
引擎號碼打刻在如圖所示的曲軸箱上。

- 1：引擎號碼打刻 2：車架號碼打刻
3：鉛銘牌



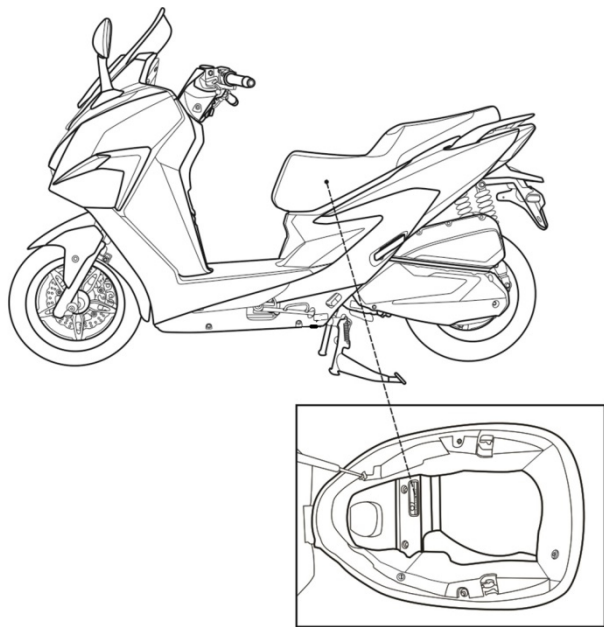
引擎號碼

引擎號碼打刻在如圖所示的曲軸箱上。



車架號碼

打刻在如圖所示的車架上。位於車架右下方，由下往上即可看見車架號碼。

**防竊盜烙碼：**

為防止您的愛車失竊及配合政府打擊竊盜犯罪政策本機車交予顧客前在適當位置烙印防竊盜烙碼，其防竊盜烙碼與引擎號碼相同。

◎實際各烙碼位置以實車為準。

車輛排氣管制資訊

本機車在座墊下置物箱後方貼有車輛排氣管制資訊貼紙(如圖示1)。



1

噪音管制資訊：
有關貼紙其內容如下

車輛排氣管制資訊	
公司及製造廠:光陽工業股份有限公司	
引擎族:G250SK50-24	
車上診斷系統:OBD stage I 排氣量:246.3c.c.	
污染排放控制設備之辨識號碼:	車型:SK50GA
-排氣管(觸媒轉化器) BDA7-900	
-電子控制單元 1610A-BDA7	
-含氧量感知器 AZD4002-XXXXX	
-蒸發排放活性碳罐 CAN 95	
-蒸發排放控制閥 17460-AGA6-M01(部品號碼)	
-曲軸箱通氣閥 1121A-BAB7-C00(部品號碼)	
惰轉轉速:1700±100rpm	
本引擎族符合中華民國110年1月1日實施之排放標準	
, 使用人或所有人不得拆除或不得改裝非經中央主管機關認證之空氣污染防制設備	

2 車主資訊

機車資料記錄收集

此機型的ECU可收集及記錄該機車之運轉相關資訊，用以協助車輛故障診斷及排除。

這些資訊需使用光陽專用的診斷工具連接至機車的診斷接頭才能取得，例如執行保養檢查或維修程序時。

如右圖示

光陽機型可能感知器及記錄資訊因機種而異，但主要資訊為：

1. 機車狀態及引擎性能資訊。
2. 機車噴射與排放相關資訊。

除非有下列情形，光陽機車公司不會將這些資訊洩漏給第三方：

1. 經車輛使用人及所有者同意。
2. 法律規定必須時。
3. 因訴訟而提交法院時。
4. 因研發之用途，且該資訊內容與個別機車或車主無關時。

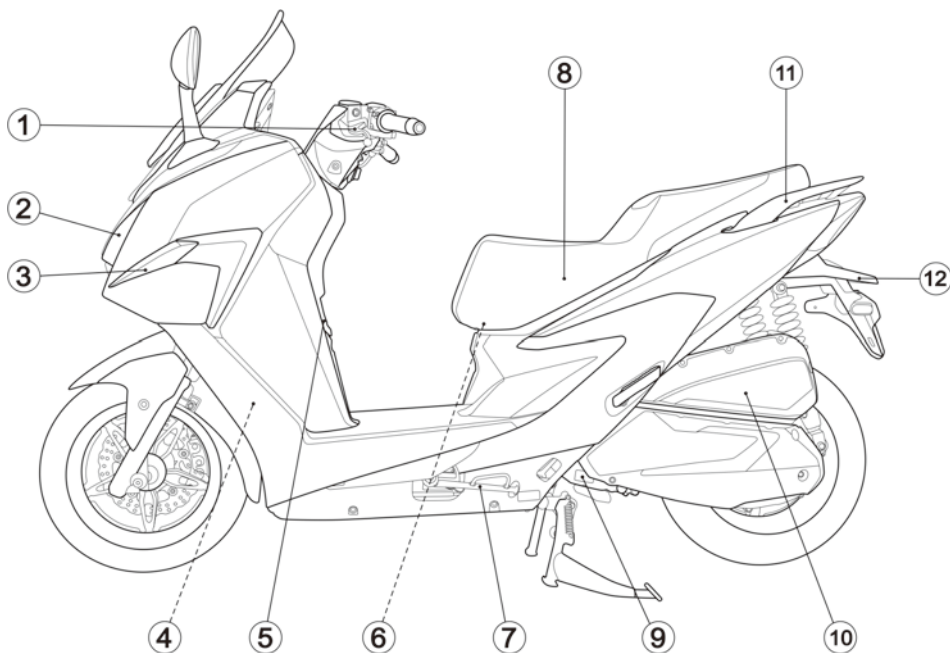


診斷接頭

各部名稱

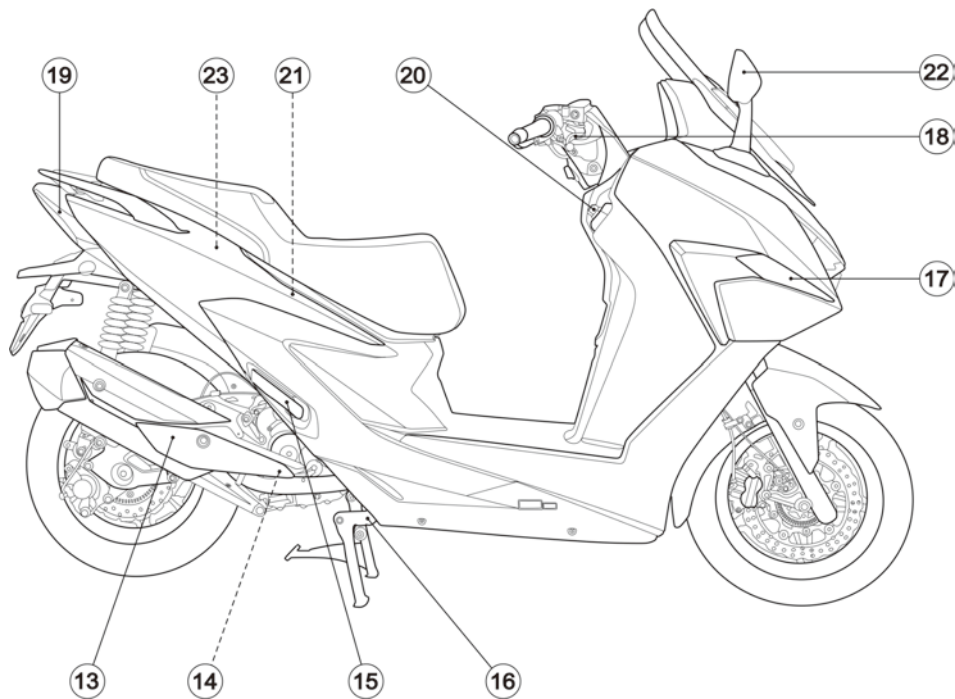
機車左視圖

1. 後煞車拉桿
2. 大燈組
3. 前方向燈
4. 副水箱加液口
5. 油箱蓋
6. 安全帽掛鉤
7. 側支架
8. 座墊
9. 引擎號碼
10. 空氣濾清器
11. 左後架
12. 牌照燈

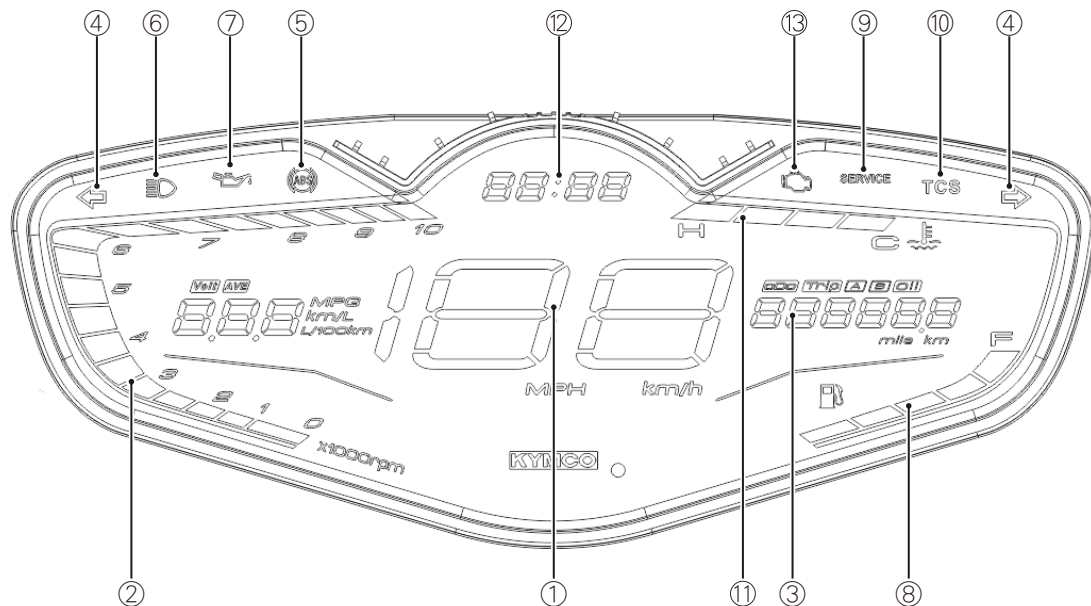


機車右視圖

- 13. 排氣管
- 14. 機油加入口/機油尺
- 15. 後乘客腳踏
- 16. 主腳架
- 17. 前方向燈
- 18. 前煞車拉杆
- 19. 尾燈組/煞車燈
- 20. 主開關
- 21. 車架號碼
- 22. 後視鏡
- 23. 置物箱



液晶儀錶功能



1. 速度表	2. 轉速表(RPM)	3. 里程數	4. 方向指示燈
5. ABS指示燈	6. 遠燈指示燈	7. 機油壓力指示燈	8. 燃油錶顯示
9. 機油交換指示燈	10. TCS指示燈	11. 水溫表	12. 時間顯示
13. OBD燈號(引擎檢測燈)			

1. 速度表：

行駛速度以每公里/小時(km/h)為標準。

2 轉速表(RPM)：

為引擎每分鐘之轉速，每刻劃乘1000 rpm。

3. 里程數：

1. 累積里程數或單次里程數，單次里程數可歸零。
2. 行走總距離公里或英里(km/mile)表示。
3. 短按V鍵可切換ODO→TRIP A/B→機油交換里程，三種模式。
4. 在TRIP模式下單次里程數，長按○鍵2秒即可歸零。

4. 方向指示燈：

方向燈開關操作時，指示燈會亮。

5. ABS指示燈：

主開關開啟後該指示燈常亮。當車輛行駛速度達6km/H以上時，該指示燈會熄滅。

6. 遠燈指示燈：

切換至遠燈時，該指示燈會亮起。

7. 機油壓力指示燈：

引擎運轉時，機油壓力低於正常值時會亮起。

8. 燃油錶顯示：

顯示汽油在油箱內之油量。

9. 機油交換指示燈：

車輛行駛里程每達2000公里時，該指示燈會亮起，表示機油需要更換。

• 機油交換里程歸零：

儀錶在機油交換里程模式下，按壓○按鈕2秒即可歸零，指示燈即熄滅。

⚠ 注意

- 主開關開啟後，若電瓶電壓偏低(10V以下)，或引擎發動後，電瓶電壓偏高(16V以上)，如遇以上情況請盡速駕臨經銷商門市進行檢查。
- 車速在6km/h以上，ABS指示燈若亮起，表示ABS系統異常，請至當地光陽經銷商接受檢查。

⚠ 注意

機油交換指示燈於行駛2000公里時會亮起，因此初次行駛300公里做機油交換時，指示燈不會亮起。即使無亮起也要做歸零的動作，指示燈作用才會準確。

10.TCS指示燈：

- 未亮：TCS正常，但未作動。
- 琥珀色燈號閃爍：TCS正在作動。
- 琥珀色燈號長亮：TCS功能異常。
- 綠色燈號長亮：TCS功能關閉。

11.水溫表：

顯示水溫高低。H(HIGH)：高溫 / C(COLD)：低溫

12.時間顯示：

- a.時間調整只能在ODO模式下進行。按壓√ 鍵2秒，數字開始閃爍，即可調整。
- b.按○按鈕可調整小時或分鐘數，按√ 按鈕轉換小時與分鐘調整項。
- c.按√ 按鈕2秒或10秒內無操作解除調整模式。

13.OBD燈號(引擎檢測燈)：

主開關開啟後該指示燈常亮，引擎發動後10秒內熄滅，表示正常；如未發動則持續亮燈。若引擎發動逾10秒後仍持續亮燈，則表示車輛故障，請駕臨經銷門市維修。

**注意**

行駛中如果水溫到達H(高溫位置)，表示水溫不正常，請先停放路旁安全場所，檢查或補充冷卻液。引擎熄火待水溫較低時，再發動引擎及儘快到光陽經銷門市維修。水溫到達H(高溫位置)強行騎乘可能導致引擎故障，請使用者特別注意。

KEYLESS 無線車鑰

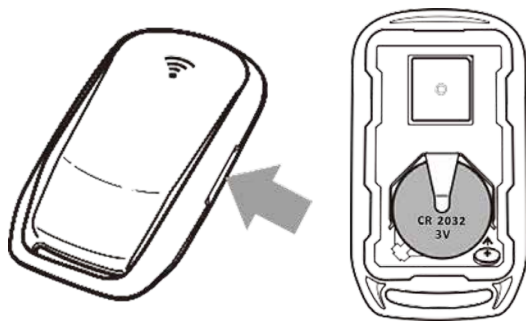
KEYLESS乃高科技產品不需鑰匙之電子主開關。每輛車均配備無線車鑰二組，請謹慎保管。

如果遺失無線車鑰則無法打開主開關，請顧客務必謹慎保管無線車鑰。

無線車鑰電池更換

使用適當工具撬開

無線車鑰電池型號：CR2032



警告

- 確認電池安裝正極在正確位置。
- 勿觸碰內部迴路與端子，以免造成故障。
- 更換電池，切勿對無線車鑰施力過度

注意

- 若是無線車鑰兩組都遺失或損壞，洽詢請至經銷商相關檢查及更換。
- 當無線車鑰電力減弱時，會影響感應距離，請盡快更換電池。
- 有植入電子醫療裝置者，請在使用之前詢問醫師或裝置製造商無線電波是否影響這些裝置。
- 無線車鑰勿暴露在強烈的無線電波否則會影響功能作動。
- 請勿將無線車鑰觸碰到金屬物件或是覆蓋，否則會影響功能作動。
- 無線車鑰置放環境，需避免水氣及高溫。
- 無線車鑰有精密的電子元件。請注意以下事項，以防止可能出現的故障或損壞。
 - 切勿將無線車鑰放置或貯存在置物箱中。無線車鑰可能會因為路面震動或過熱而損壞。
 - 切勿掉落、彎曲、或讓無線車鑰受到強大撞擊。
 - 切勿將無線車鑰浸在水中或其他液體中。
 - 切勿將重物或過大壓力施加在無線車鑰上。
 - 切勿將無線車鑰放在直接曝露日曬、高溫或濕度高的地方。
 - 切勿研磨或試圖修改無線車鑰。
- 請將無線車鑰保持遠離強大磁場及磁性物件，例如：鎖匙圈、電視及電腦。

KEYLESS感應距離

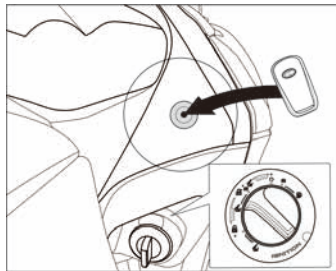
- 1.遠程天線感應(單體空曠處)：1.5公尺內為最佳感應距離；超出3.5公尺無法感應。
- 2.近程天線感應(單體空曠處)：貼近近程感應符號才可感應。

⚠ 注意

- 最佳感應距離1.5公尺，但實際感應距離會因所在環境差異與電池電量，而有所不同。
- 離開機車時，務必確認轉向桿已鎖住，並關閉KEYLESS系統，且隨身帶走無線車鑰。

近程感應

當無線車鑰沒電而無法開鎖時，可使用近程感應來解鎖。將無線車鑰貼在如圖示位置(近程感應符號)。



⚠ 注意

- 無線車鑰電力減弱時，會影響遠程感應距離。
- 電池更換時，避免不當操作，而使遙控功能受損，請至專業的服務站檢修。
- 感應距離僅做參考，仍需搭配啟動按鍵來開啟電源。
- 無線車鑰使用無線電波技術，操作範圍會因周邊使用環境而有所影響。如將無線車鑰置放於後行李箱或前置物箱，會影響無線車鑰與機車通訊，導致於感應不良現象發生。
- 當無線車鑰沒電時，會影響感應範圍甚至會失去遠程偵測感應功能，此時可改用近程感應功能，將無線車鑰貼近如圖示之近程天線偵測範圍內，按下按鍵嗶2短聲後，主開關LED會亮藍燈，完成解鎖動作。
- 無線車鑰應隨身攜帶，切勿放置於置物箱內或機車上。
- 應注意當無線車鑰進入可操作範圍時，其他未有無線車鑰的人可於感應範圍內啟動引擎並騎走機車。
- 若無線車鑰不在感應距離內，車輛將處於不可發動的狀態。
- 無線車鑰遠離感應距離，依然會有耗電情況發生。
- 當使用者無法操作KEYLESS主開關時，請盡速更換無線車鑰內部電池。

KEYLESS操作

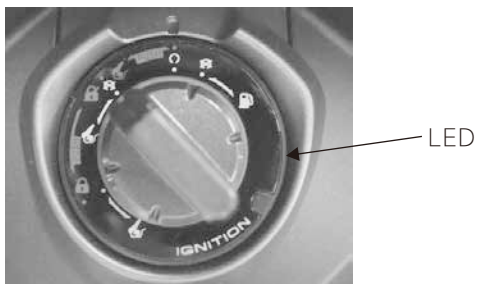
攜帶無線車鑰並在感應範圍內(身分識別)。

開啟

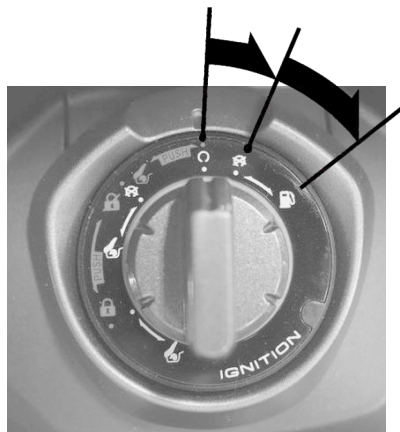
長按啟動按鍵，主開關會亮起藍色LED，並短鳴2聲，此時方可轉動主開關。

關閉

主開關轉至"🔒"或左邊"🔓"，長按啟動按鍵，藍色LED會變成紅色LED後熄滅，並長鳴1聲。

**加油**

自"🔒"轉至右邊"🔓"，再向右轉到"🛢️"即可打開加油箱蓋。

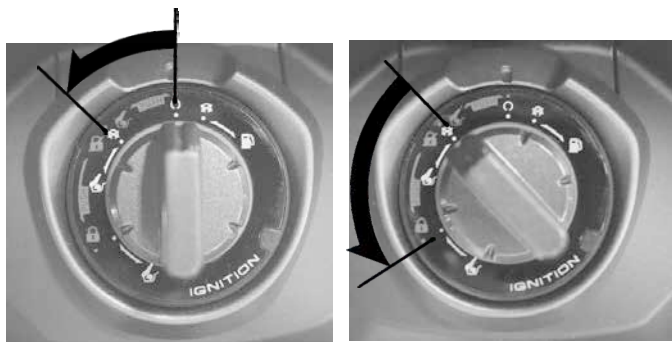
**⚠️ 注意**

- 如果背光沒有正常亮起或熄滅，請盡速到光陽經銷商檢查。
- 切勿在騎乘過程中將開關轉至"🔓"，否則電力系統消失，造成機車失控上異常的危險。

上鎖

當使用者停止車輛欲離開時，請將主開關旋鈕由"○"旋轉至左邊"🔒"或"🔒"，再按啟動按鍵，此時主開關飾蓋LED會從藍燈變紅燈後熄滅，並有嗶1長聲，即完成上鎖動作。

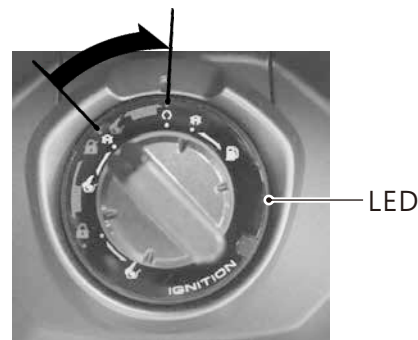
主開關旋鈕位在左邊"🔒"或"🔒"，無線車鑰離開感應範圍，會自動上鎖。



*轉向桿需向左轉到底，且主開關向內壓入才可旋轉至"🔒"。

解鎖

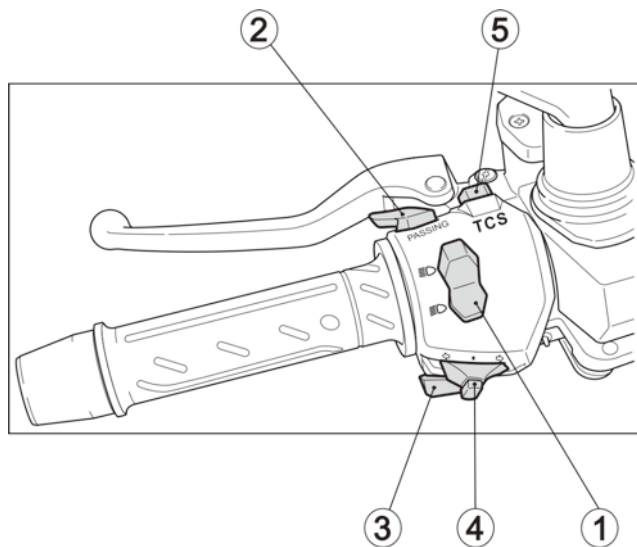
長按啟動按鍵，LED會亮藍燈並會嗶2短聲，將旋鈕轉到"○"狀態，即可發動引擎。



⚠ 注意

- 鎖付轉向桿時，將主開關轉至"🔒"位置並關閉KEYLESS系統，確認轉向桿鎖已鎖上，才可離開車輛。
- 停車時，請勿停放在妨礙交通安全的地方。
- 整車關閉及上鎖動作，務必要於"🔒"或左邊"🔒"定位下進行操作，未於正確位置上進行上鎖，將造成整車無法上鎖及失竊。
- 離開車輛前，請注意主開關LED燈是否熄滅，並確認已上鎖以免失竊。

左手把功能



① 遠近燈開關

☰: 遠燈開啟。

☷: 近燈開啟。

② 超車燈開關

按下此按鈕開關時，遠燈會亮。

③ 喇叭開關

通電的情況下，按下開關喇叭即響。

④ 方向燈開關

轉彎或變換車道時應使用方向燈，開關切入時方向燈即閃滅。

◀: 此位置為左轉時使用。

▶: 此位置為右轉時使用。

○: 解除時將方向燈開關壓入即可。

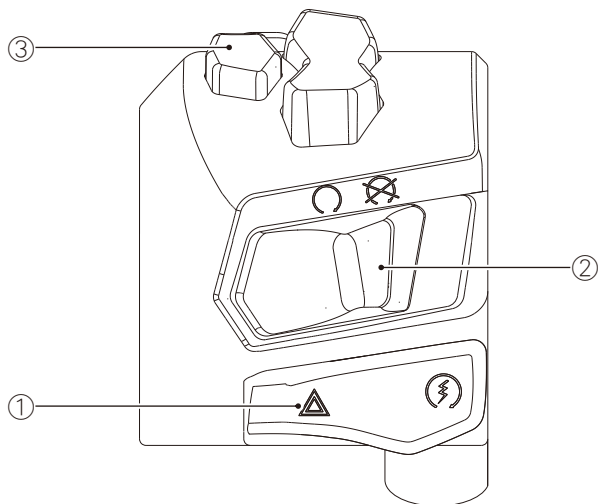
⑤ TCS開關

開啟/關閉TCS使用。

⚠ 注意

- 方向指示燈不會自動解除，使用後應予回復。忘了回復將影響行車安全。
- 主開關在"☒"之位置時方向燈不會作動。

右手把功能



① 駐車警示燈開關

按下此按鈕開關後，前後方向燈會閃爍。

② 引擎熄火開關

☒ 此位置時，引擎熄火且無法發動，需將開關切換到 ○ 位置時才可以起動。

③ 儀表操作按鈕

儀表操作使用，請參考儀表章節。

 注意

主開關在"☒"之位置時，故障警示燈仍會作動。

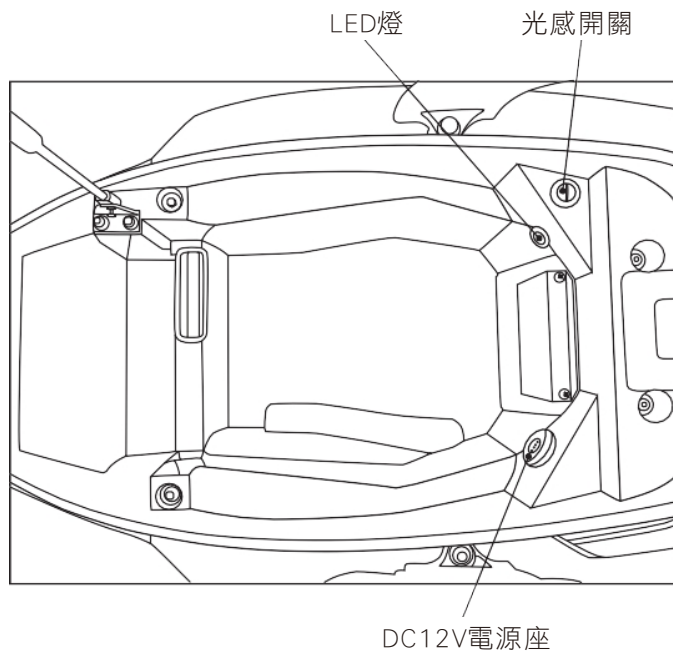
置物箱內元件說明

照明燈

當座墊開啟時，此燈會亮起，座墊關閉時此燈會熄滅。
(此置物箱內燈有一光感開關，若使用者未關妥將於數分鐘後照明燈自動熄滅，以避免電瓶過度放電)。

 注意

座墊忘記關閉或是未關閉好，將於數分鐘後自行將置物箱內燈關閉，以避免電瓶沒電。



置物掛勾

使用方法：

1. 將座墊開啟後往上掀開。
2. 扣入掛勾內。
3. 把座墊放下，座墊後端下壓上鎖即可。

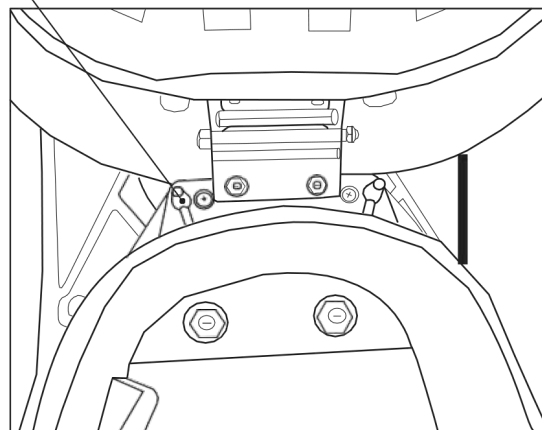
取下方法：

依照使用方法，打開座墊取出。

⚠ 注意

- 安全帽放置箱物荷重最多不可超過10公斤。
- 確認座墊是否確實上鎖？
- 引擎的溫度很高，耐熱性低的物品或食品及可燃性物品請勿放置裡面。
- 貴重物品及容易破裂東西請勿放置裡面。
- 洗車時偶會進水請小心注意。

置物掛勾



⚠ 注意

- 行駛時，請勿將安全帽扣於掛鉤上，以免損壞機件或外觀，以及影響行車安全。
- 請勿將鑰匙置於車廂內並上鎖。

USB充電座

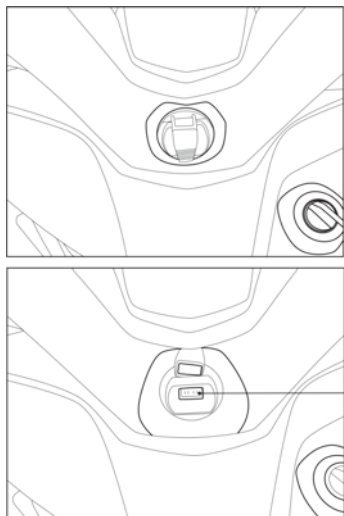
提供DC12V輸出

手把中部配備有隱藏式的USB供電插座，為電子設備提供充電功能。

操作方式：

1. 打開USB插座裝飾外蓋。
2. 接入USB充電插座進行充電，指示燈亮起。

電源輸出：DC 5V



USB插座

⚠ 注意

- 本產品使用中會微微發熱，屬於正常現象。
- 建議使用者於引擎發動後，再使用USB充電座，以避免電瓶電壓過低。
- 禁止使用USB分接頭。(如：1對2或1對多以上分接頭進行充電，將導致過載發生及危險。)
- 嚴禁拆解USB充電座或進行改裝，以免造成漏電及相關危險發生。
- 建議使用原廠充電線進行充電，如使用副廠產品可能導致無法正常充電。
- 建議使用原廠電池以獲得最佳充電效率，副廠電池可能有充電效率低落或燈號做動不正常的情形發生。
- 除了手機及行動電源外，其餘電子設備不可使用該充電孔來充電。

⚠ 警告

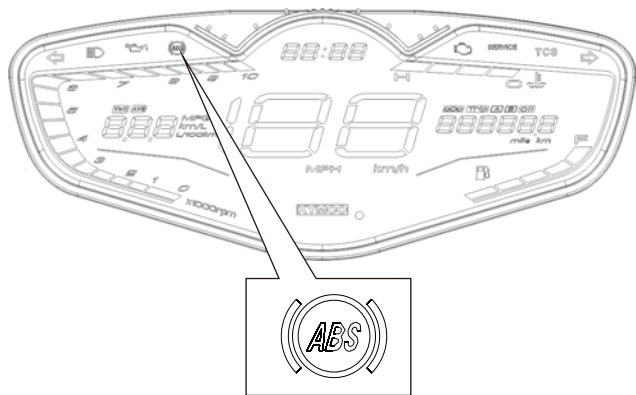
- 請勿使用手機充電線所能支援的模式來進行充電。
- 請勿在潮濕的環境下使用本充電裝置，於使用後確實蓋上防水防塵蓋，避免造成此裝置短路或損毀。
- 車輛需在發動狀態下，USB充電座方可充電。

ABS 防鎖死煞車系統

ABS 指示燈

指示燈在主開關閉啟後會亮起，但並不會自動熄滅，引擎發動後行駛速度達6km/hr以上時，ABS指示燈才會熄滅。

如ABS系統異常，ABS指示燈將亮起，此時ABS系統可能失去功能，請勿驚慌，其原有煞車系統仍可正常運作。



ABS介紹

遇到路況需緊急煞車時，ABS系統設計幫助防止緊急煞車時輪胎鎖死，讓駕車者可順利轉向，ABS系統會自動地控制煞車力量，以減少輪胎打滑。

ABS系統並不會縮短煞車距離，若行車在鬆軟不平坦或下坡路面時，煞車距離甚至比沒有ABS系統的車輛還長，因此有ABS系統機種在較平坦路面行駛，才能發揮其最大功能。

ABS系統配備有ABS ECU與前後輪速感知器，若使用不合乎正廠要求之規格輪胎，可能會影響輪速感知器判斷，導致ABS系統作動異常。

⚠ 注意

- 當ABS系統作動時，您可能會感受到煞車把手有一點振動，這是正常現象。
- 當車輛速度高於10km/h以上時，ABS系統開始作動，當車輛速度低於10 km/h 以下時，ABS系統並不會作動。
- 當電瓶失效或故障時會導致ABS系統失去功能，此時ABS指示燈將亮起。

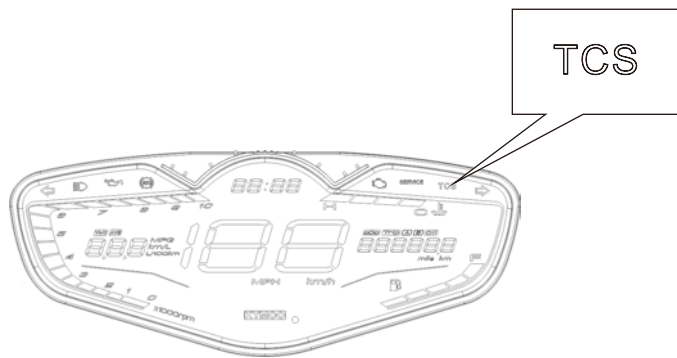
TCS循跡控制系統

TCS指示燈：

TCS指示燈位於儀錶之速度錶右側，在主開關開啟後TCS指示燈琥珀色會亮起，引擎發動後行駛速度達6km/h以上時，TCS指示燈琥珀色才會熄滅，此時有TCS功能。

行駛中TCS指示燈琥珀色閃爍，表示TCS系統作動中，若TCS指示燈琥珀色熄滅，表示TCS系統不作動。

如果行駛中TCS系統異常時，TCS指示燈琥珀色指示燈將亮起，此時TCS系統可能失去功能，請勿驚慌，應須儘速至光陽重機認證店或光陽重車特約維修服務店進行檢查。



TCS開關關閉：

主開關開啟後，TCS開關關閉(如圖二)，TCS指示燈綠色亮起，此時無TCS功能。

- 行駛在非柏油或濕滑路面上加速時，TCS系統將協助車輛行進軌跡的維持，當感知器偵測到後輪打滑時(失控空轉時)，TCS系統會依需求來調整引擎轉速，協助車輛恢復牽引力。
- TCS系統，可防止車輛在起步或急加速時，後輪因動力太高而打滑影響安全性，同時也可防止行車時遇到磨擦係數不同的路況而造成的打滑(積沙、積水、結冰的路面)，相對地避免因行進間過大動力導致輪胎打滑，而造成車身甩尾現象。
- 車輛於冷天發動時，若需催油門以利發動引擎或暖車，建議使用者於發動前關閉TCS功能，並於發動後再次開啟TCS功能。

**警告**

- TCS系統並非能帶來穩定的行駛性，行駛時轉彎速度過快、在陡峭的坡度上強力加速或在急煞車時，TCS系統都無法防止車輛失去牽引力且無法防止前輪打滑，所以儘量避開易滑路面。
- 使用不合乎正廠規格尺寸之輪胎，可能會導致TCS系統無法正常運作，甚至造成駕車者因TCS系統無法正常運作而導致意外發生，因此請務必使用光陽指定規格尺寸之輪胎。

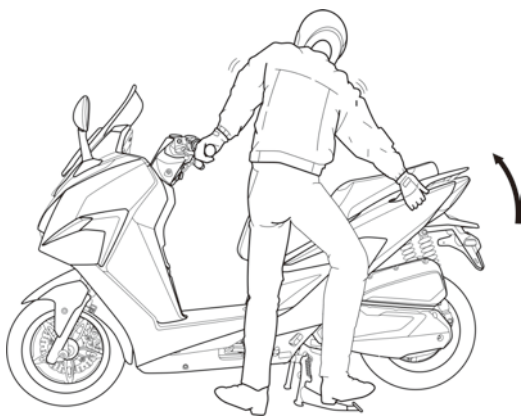
**注意**

- 主開關重新開啟後，TCS系統自動恢復開啟狀態。
- TCS系統開啟時，當以主腳架停放車輛，請勿將引擎強力加速過久，長時間使用節流閥會導致火星塞潮濕，或指示燈恆亮琥珀燈號。
- 如果車輛陷入沙中、泥地或其他抓地力不良路面時，關閉TCS系統以利讓後輪脫困。
- 當電瓶失效或故障時會導致TCS系統失去功能，此時TCS指示燈將亮起。

5 正確行駛方式

起動前

起動先檢查機油、汽油。
引擎起動時把主腳架撐起來。



起動車輛

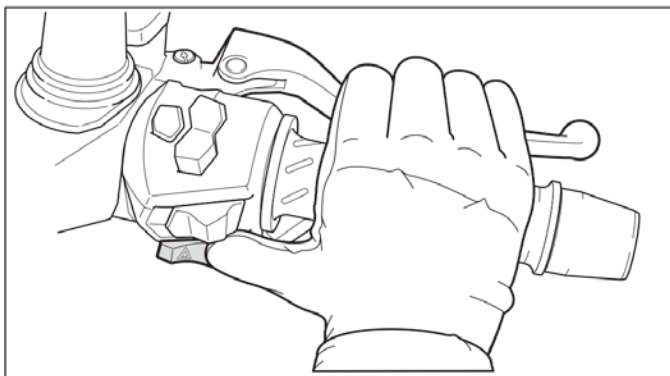
把主開關轉在"O"位置，等待3~5秒。(讓儀錶自我檢測)



警告

- 為防止車子起動後，急速衝出，所以一定要把後輪定鎖（請拉緊後煞車拉桿）。
- 如果後煞車拉桿遊隙不正確，則無法將後輪定鎖，易發生危險。

再把後煞車拉桿拉緊，不需轉動加油柄，只需將電起動按鈕按下，引擎即可發動。



⚠ 注意

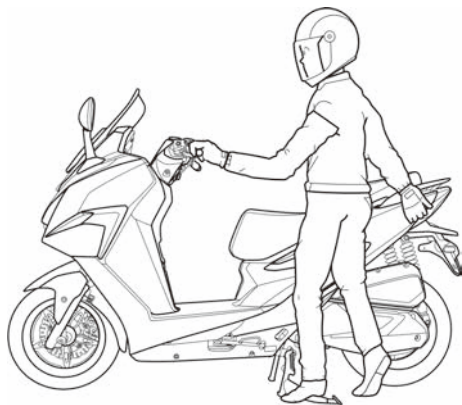
引擎冷車發動後要使車輛短暫之暖機運轉(約1-2分鐘)，高山區域及溫度較低地區需暖機運轉(約3-5分鐘)，助於引擎運轉及騎乘。

⚠ 注意

- 引擎起動後手指要馬上離開電起動按鈕。
- 引擎在運轉中，請勿按電起動按鈕，否則會損壞引擎機件。
- 排出的廢氣含一氧化碳有害人體，請避免在狹窄、通風不良場所起動

先把主腳架彈起

後煞車拉桿保持在煞車狀態，然後將車向前推，主腳架會自行彈起。



 警告

- 引擎發動未行駛前，切勿做任意加油提高引擎回轉數，以避免危險發生。

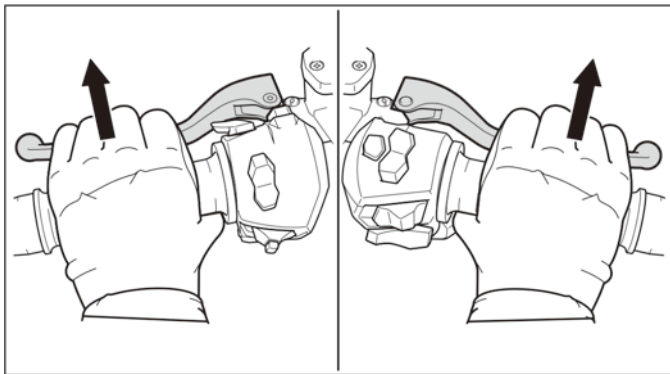
由左邊上車，確實坐正，左腳觸地以防傾倒。



 警告

- 未行駛前，後煞車拉桿應保持在煞車狀態，請勿任意提升引擎回轉數。

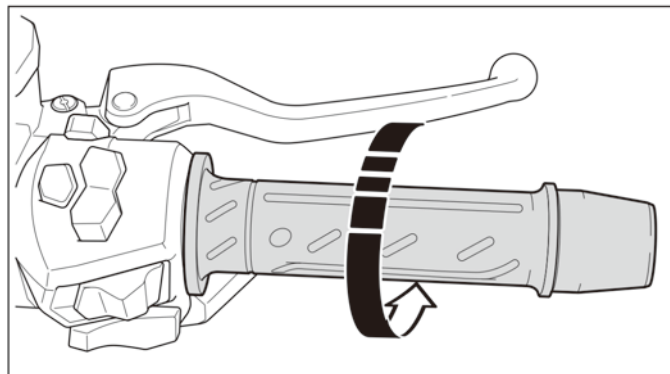
把前後煞車拉桿放鬆



警告

- 煞車解除後，加油柄不可任意加油，以免車子向前衝出發生危險。

將加油柄慢慢旋轉車子就徐徐行走。

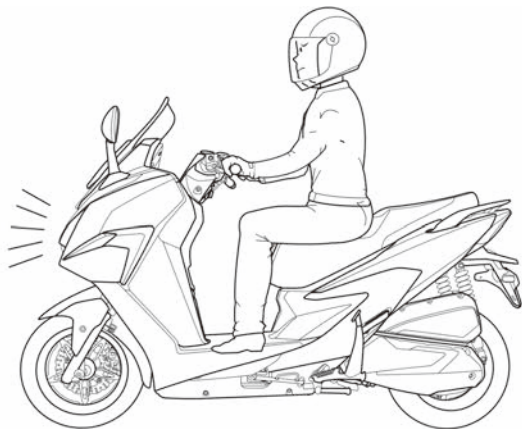


注意

- 加油柄不可急速旋轉，以避免車子急速衝出。

正確行駛

出發前先打開方向燈，然後確認後方安全再行駛。



車速的調節

速度的調節由加油柄來控制。

回轉-- 速度會變快。

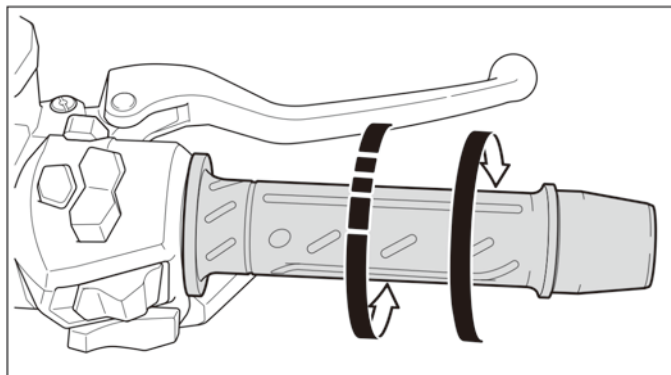
要慢慢的加油。

始動或上坡時，加油柄慢慢的回轉。

加油，馬力就會加大。

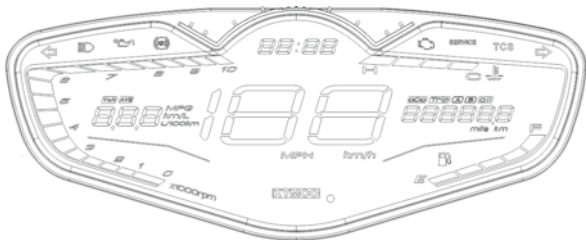
還原-- 速度會變慢。

還原時動作要敏捷。



新車引擎磨合

- 新車引擎磨合時期1500公里(km)內，請保持時速80公里(km/h)以下。
- 避免急加速、急煞車。

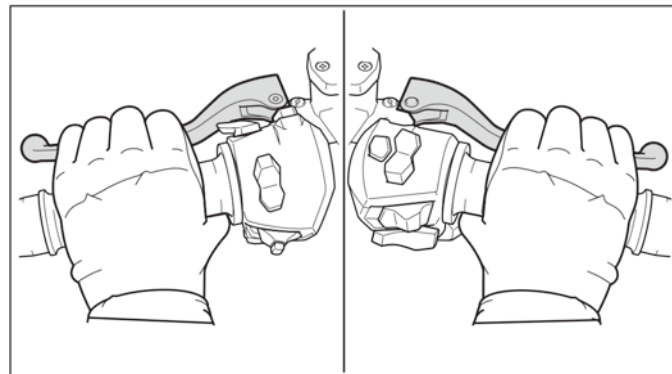


警告

- 引擎磨合期如高速行駛，可能造成引擎機件損壞。

煞車時前後煞車同時使用

- 加油柄回復關閉位置後，前、後煞車同時煞車作動。
- 煞車時前煞車拉桿與後煞車桿開始時由“緩慢”然後拉緊為最理想的煞車方法。



警告

- 使用單邊煞車易使機車滑倒不穩應請注意。
- 行駛中，避免使用緊急煞車，易造成滑倒，非常危險。

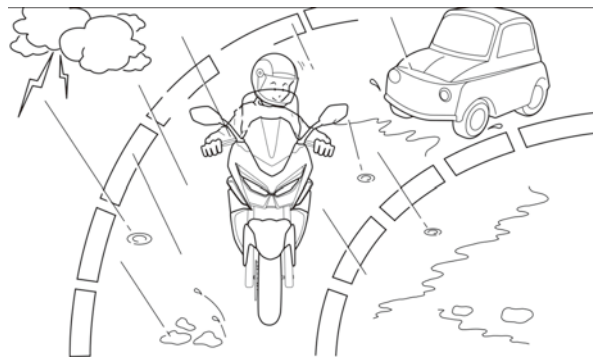
不可緊急煞車、急轉

緊急煞車、急轉是引起橫滑傾倒的原因，非常危險。



雨天時應特別小心駕駛

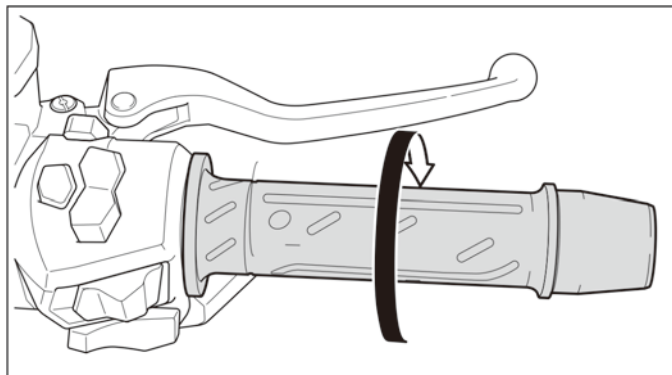
- 雨天路面與晴天不同，煞車距離會拉長速度減慢，煞車時間也應提早。
- 下坡時，將加油柄回復到關閉位置，並且實施間斷煞車，慢慢行駛。



停車正確方法

接近停車地點時

- 提早將方向燈打開並注意後方側方車輛，慢慢停靠。
- 把加油柄回復原位，並提早將前後煞車煞住，此時後煞車燈即亮，以警告後方來車。



車輛完全停止時

方向燈開關還回原位，主開關切換至"🔒"位置。

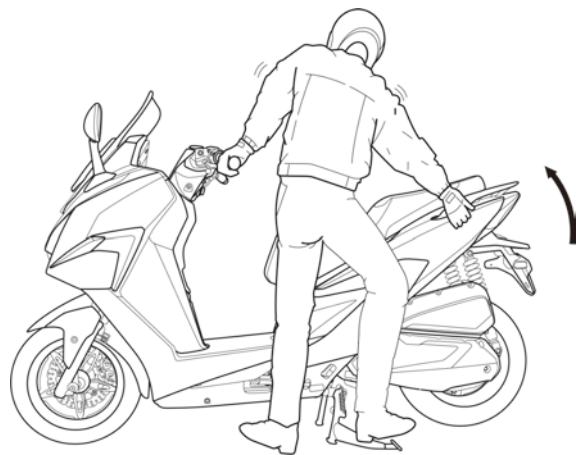


警告

行駛中請勿操作主開關鎖匙，電氣系統全部無作用易發生事故，必須在車子停止後才可以操作。

駐車時

- 人站在左側及平坦的地面把主腳架撐起來。
- 在不妨礙交通的平坦地面把主腳架撐起來。
- 不平坦的地面車子容易倒下。
- 左手握住手把擺正，右手拉住座墊下部側扶手桿，右腳踩下主腳架，右手用力往上拉。



■為防止盜竊，停車時請將手把上鎖，並拔出鑰匙。

騎乘前檢查

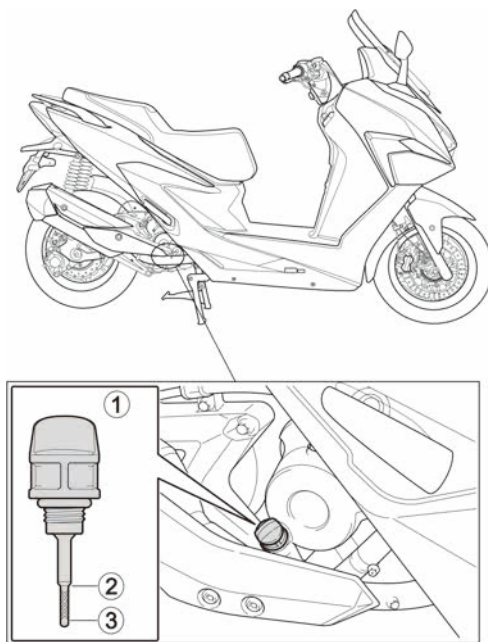
- 養成騎乘前檢查的習慣。
- 為了安全及防止車輛故障與事故，故必須實施事前檢查。
- 於行駛前檢查，如有異常現象，請駕臨經銷門市檢修。

⚠ 注意

- 引擎、排氣管溫度很高，檢查機油量時小心謹防燙傷。
- 車輛傾斜或馬上停車後，油面不能正確量出。
- 引擎停止後如即刻檢查油量或更換機油時應謹防燙傷。

機油檢查、補給

將主腳架立起，檢查機油量，油面接近下限時，請補充機油至上限與下限之間。



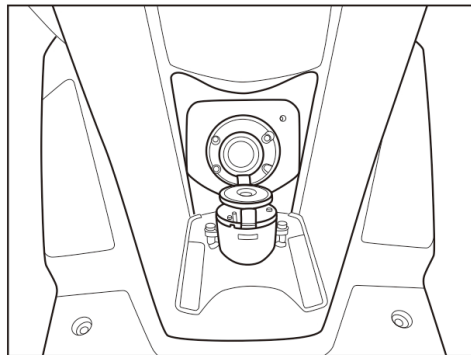
6 騎乘前檢查

汽油檢查、補充

- 燃料錶指示區塊接近 E 剩一格區域時，應儘快補給汽油。
- 請及早補充92以上無鉛汽油。

油箱蓋使用方法：

1. 先將引擎熄火。
2. 往右轉動主開關鑰匙，打開油箱蓋。
3. 請使用無鉛汽油。
4. 加油完成後，將油箱蓋確實蓋上。

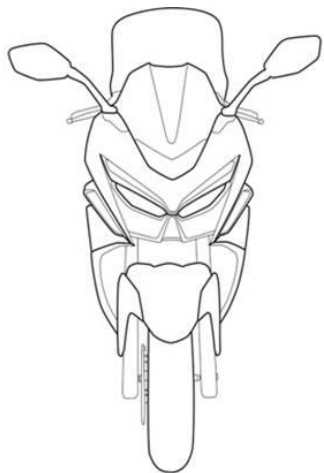


警告

- 補充汽油時應嚴禁煙火。
- 補充汽油時請將引擎熄火。
- 補充汽油時油面不可超過基準板，如超出基準板容易滲透出來。
- 加油時，為確保騎乘性能穩定，建議每1000公里添加“光陽噴油嘴清潔劑”以進行燃油噴嘴清潔保養。
- 燃油箱內燃油量不足時，避免使燃油泵浦長時間的作動，而影響燃油泵浦正常之壽命。

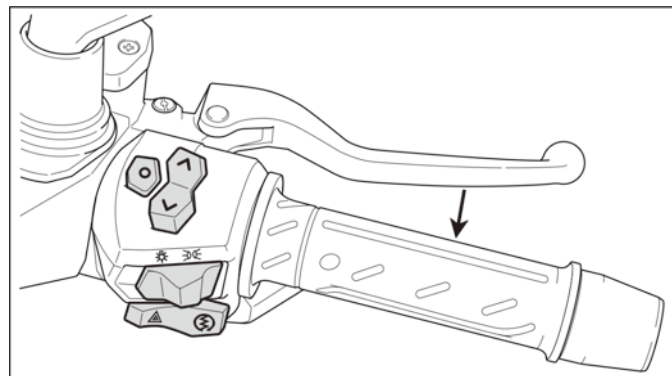
轉向桿檢查

- 上、下、前、後、左、右的擺動有無鬆動情形。
- 是否有過緊現象。
- 手把是否有碰擊現象。
- 如發現有異常現象時，請到經銷商接受檢修。



煞車檢查、調整

碟式剎車拉桿無自由間隙，如有鬆軟情形產生，請至光陽經銷商門市檢查煞車系統。



煞車油檢查

1. 將手把擺正，檢查貯油箱內的煞車油。必須維持在中間標示以上。
2. 當油面降到低於中間標示時要檢查煞車來令片磨損情形。
3. 假如煞車來令片磨損，沒有超過規定限度，通常表示有漏油現象，請找購車之經銷門市檢修。



煞車油補充

1. 將手把擺正，拆下煞車油貯油箱蓋2支固定螺絲，取下蓋。
2. 將推薦煞車油DOT-4注入貯油箱內至中間刻劃以上，再將貯油箱蓋2支螺絲鎖緊。
3. 煞車油每10000公里或1年更換1次。

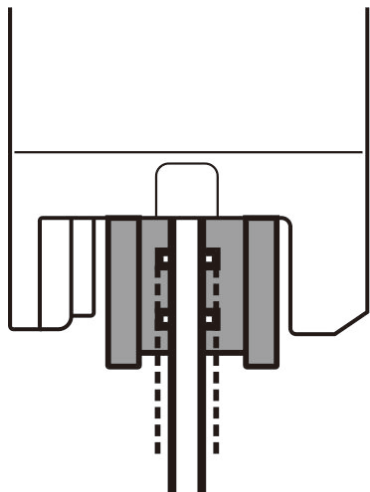
**⚠ 注意**

- 不同廠牌及不同規格的煞車油混合使用會引起煞車失靈，發生危險。
- 煞車油補充時，使用布類將塗裝部位蓋著以免傷及塗裝表面。

前後煞車來令片檢查

煞車來令片使用限度檢查。

- 煞車效果良好嗎？
- 緩慢行進確認前後煞車之效果



- 煞車來令片為環保法規材質，使用上有輕微摩擦音為正常現象，但不影響使用性能。

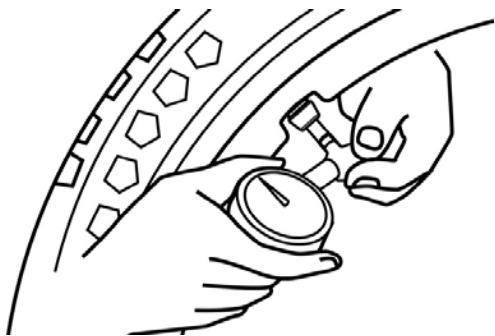
輪胎檢查

檢查輪胎地面接觸狀態，輪胎氣壓是否正常。

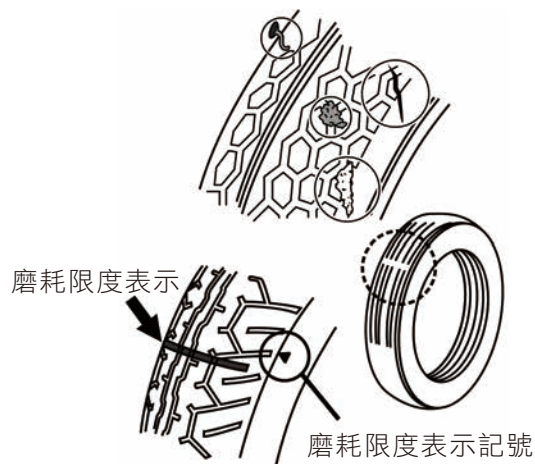
輪胎與地面接觸如有異常現象時，使用胎壓計檢查胎壓是否正常。

在冷車時測量輪胎氣壓：

區分	乘坐1人	乘坐2人
前輪	2.00kgf/cm ²	2.00kgf/cm ²
後輪	2.25kgf/cm ²	2.25kgf/cm ²



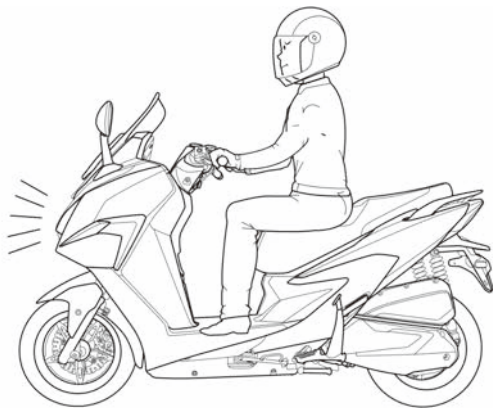
- 在胎溝內是否有夾著金屬片、碎石等，有則去除後再行駛。
- 輪胎龜裂或胎溝深度磨耗限度時，請即更換新輪胎。
(請參照圖面箭頭指示)



煞車燈檢查調整/方向燈檢查

將主開關轉在"⌚"的位置。

- 前、後煞車拉桿分別拉住，確認煞車燈是否亮？檢查煞車燈亮是否污穢或破損？
- 操作方向燈開關確認前後左右方向燈及指示燈是否閃滅？
- 檢查方向燈殼是否污穢或破損？



前、後緩衝檢查

將重量加於手把及座墊，並上、下擺動，檢查其作動是否良好？



1. 前燈、後燈、位置燈是否會亮？
打開主開關同時檢查前燈、後燈是否亮及燈殼是否有破損污穢情形。
2. 儀錶顯示是否作用？
3. 喇叭是否會響？
把主開關打開在"O"的位置，按下喇叭開關。
4. 後視鏡角度是否適當？
坐在座墊上確認後方位置，並檢查是否有損壞或污穢？
因實車騎乘安全性考量.法規規定有可倒扭力值規範0.85-1.12Kgf.m。
故後視鏡裝於實車鎖緊後，並非固定不可轉動(除非異常鬆動)。
5. 檢查車牌號碼是否污穢或損傷？
檢查車牌號碼是否污穢、損傷，確實鎖緊。
6. 排氣有正常嗎？
檢查排氣管是否鬆動或噪音。
7. 其他，對過去異常現象是否還存在？

定期檢查

為了使貴車安全舒適地行駛，務請接受定期檢查，請至光陽機車經銷商為您做售後服務保養工作。
檢查時間及檢查項目請參照使用手冊。
機車長期間停止使用時，亦須實施定期檢查。

初次檢查

新車購買一個月內或行駛300公里(km)時，請務必接受檢查保養。

空氣濾清器檢查

本機型空氣濾清器使用紙質式，每2000公里檢查一次。
請每行駛5000公里定期換新。

CVT傳動系統濾綿檢查

請每行駛5000公里定期檢查，清潔或更換濾綿。



注意

在下面條件下使用，請勤於清除或提前更換：

- 常在雨天行駛。
- 常在惡劣塵灰多的路面行駛。

機油交換

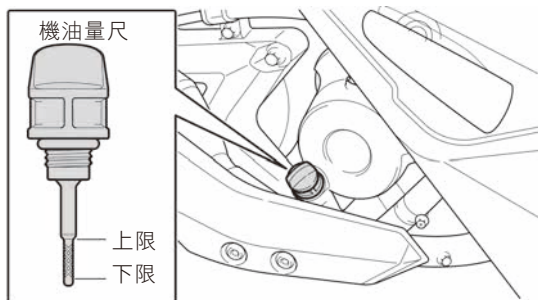
交換時

第一次行駛300公里更換機油，以後每行駛2000公里更換一次。

為確保引擎優越之性能，請每行駛1000公里即檢查機油量，如發現不足時請添入機油至標準量為止。

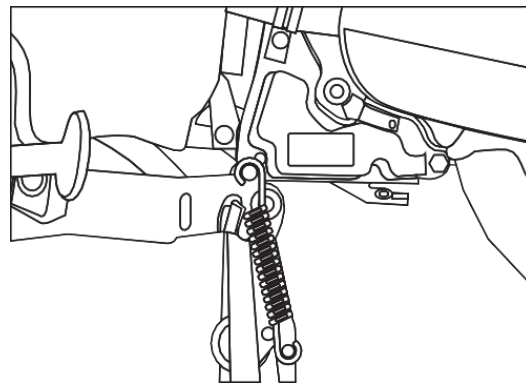
機油容量：

- 分解時：1.5L
- 交換時：1.3L



交換方法

1. 取下機油量尺。
2. 拆下放油螺栓，使油全部流出。
3. 引擎暖機後更換可使機油更易流出。
4. 放油螺栓擦淨後鎖緊。
5. 注入新機油，注入量為1.3L。
6. 機油量尺需確實旋緊，順便將濾油網清潔後再裝入。
7. 引擎運轉暖機後，停止運轉約10→20秒，再次確認機油量。



⚠ 注意

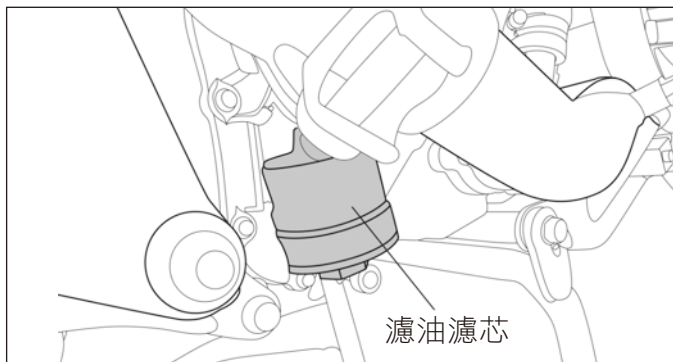
- 為了防止使用到劣質之機油，交換時請駕臨您購車之經銷商門市更換。

濾芯、濾網清潔更換

1. 濾油網依定期保養一覽表時程來清潔。
2. 機油濾芯依保養一覽表時程更換。



濾油網



濾油濾芯

機油更換注意事項

- 機油量，過多或過少都會影響引擎性能。
 - 過多時：
 - 引擎運轉、摩擦部抵抗增大，出力降低，運轉中油溫上昇，會使機油提早劣化。
 - 過少時：
 - 引擎運轉摩擦部機油供應量減少，使機件發生磨損，燒粘等原因。
- 廠牌、等級不同機油，以及低品質機油，請勿混用，否則易造成引擎故障。
- 市面上任意購買添加劑注入混用，會使油性劣化，影響潤滑性能並縮短引擎壽命。

⚠ 注意

- 敬請使用光陽原廠機油。
- 在下面條件下使用會使機油較易劣化，請提前更換。
 - 常在碎石路面行駛。
 - 常在短距離行駛。
 - 空速運轉時間較多。
 - 寒冷地區使用。
- 機油補充時，油量請勿超出機油量上限記號。
- 引擎熱時更換機油，應謹防皮膚燙傷。

齒輪油交換

交換時

新車行駛300km時，進行首次更換，以後每行駛半年或3000km更換

推薦齒輪油：

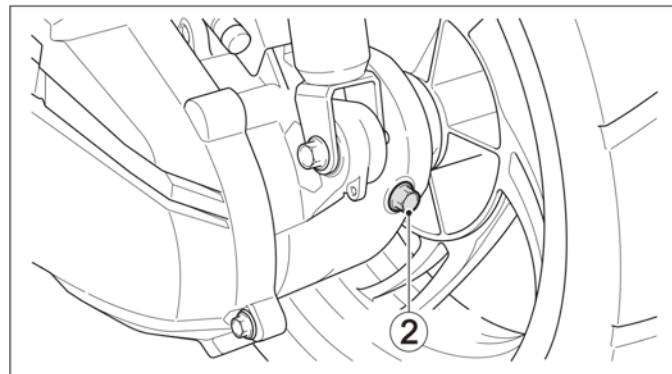
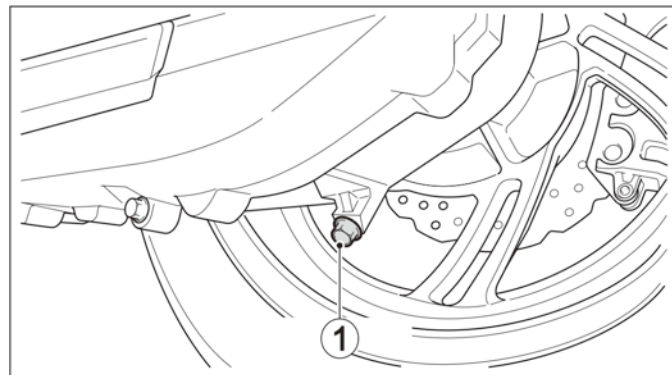
光陽齒輪油或SAE90#規格之齒輪油。

齒輪油容量：

全容量：0.23L 交換量：0.2L

交換方法

1. 在平坦的地方將主撐腳立起來。
2. 拆下放油螺栓①和機油注入螺栓②。
3. 引擎暖機後實施，齒輪油較易流出。
4. 將放油螺栓擦淨後鎖緊。
5. 在齒輪油注入孔將齒輪油慢慢的注入至孔下眼平行為止。
6. 齒輪油注入後，裝回螺栓且確實上緊，以防漏油。



⚠ 注意

常在雨中行駛、長時間行駛、重負荷行駛請勤於更換齒輪油。

火星塞檢查、調整

電極污染，間隙過大會使跳火不完全。

清除方法：

- 利用火星塞清潔器清除最佳。
- 如無清潔器可用針刷清除。

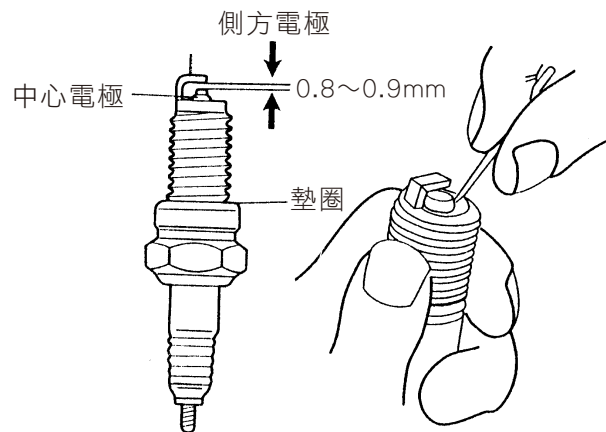
調整：

- 火星塞間隙正常為0.8~0.9mm。
(如右圖所示)

指定火星塞：

(NGK) CR7E

- 指定以外火星塞請勿使用。

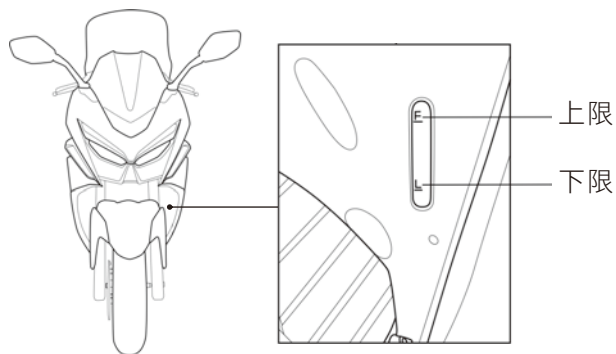


注意

- 引擎停止後熱度很高謹防燙傷。
- 先將火星塞用手扭緊後，用火星塞扳手鎖緊。

冷卻水裝置檢查

1. 把車子停在平坦地面立起來。
2. 檢查冷卻水是否在上限與下限之間，水量接近於下限 (L位置)時，請補充冷卻水至上限。
3. 檢查水箱，水管是否漏水情形？
4. 檢查車子停放之地面是否有漏水現象？



⚠ 注意

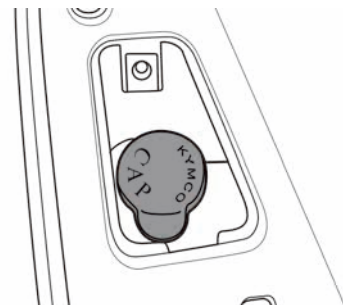
- 車主在行駛前需確認水箱散熱片或水箱前保護網是否有異物，如有異物必須排除否則會降低冷卻功能，嚴重狀況可能導致車輛引擎損壞。

冷卻水補給 (預備水箱注入)

1. 在平坦的地方把車子保持正直的狀態立起。
2. 打開預備水箱蓋 (拆卸螺絲及護蓋)，補充冷卻水至上限位置。

冷卻水位下降太多，則表示有異常現象。

推薦水箱精：特使水箱精。



⚠ 注意

- 車輛行駛後水溫極高，切勿打開水箱蓋。
- 冷卻液混調時請使用軟水。
- 使用劣質品冷卻水會使水箱的壽命縮短，應特別注意。
- 水箱冷卻水正常情況每一年或10000公里更換1次。
- 冷卻水補充時請加適當比例之水箱精，以確保冷卻系統之性能。

注意事項

檢查結果若要清潔、調整、更換等時，請依定期檢查記錄表上說明實施。



注意

保養時要注意安全。

- 在平坦的地方把車子主腳架立起來。
- 使用適當的工具作業。
- 在引擎停止狀態時實施整備作業。
- 引擎停止後，引擎本體、排氣管溫度很高，謹防燙傷。

定期保養一覽表

為了行車安全維護性能延長車齡，更為了降低汙染排放，請確實做好定期檢點與保養。

排放控制系統及定期檢點保養項目及時間表：

I：檢查，必要時清潔、潤滑、補足、修正或交換 A：調整 C：清潔 R：更換 T：鎖緊 M：維修保養 D：診斷器檢查

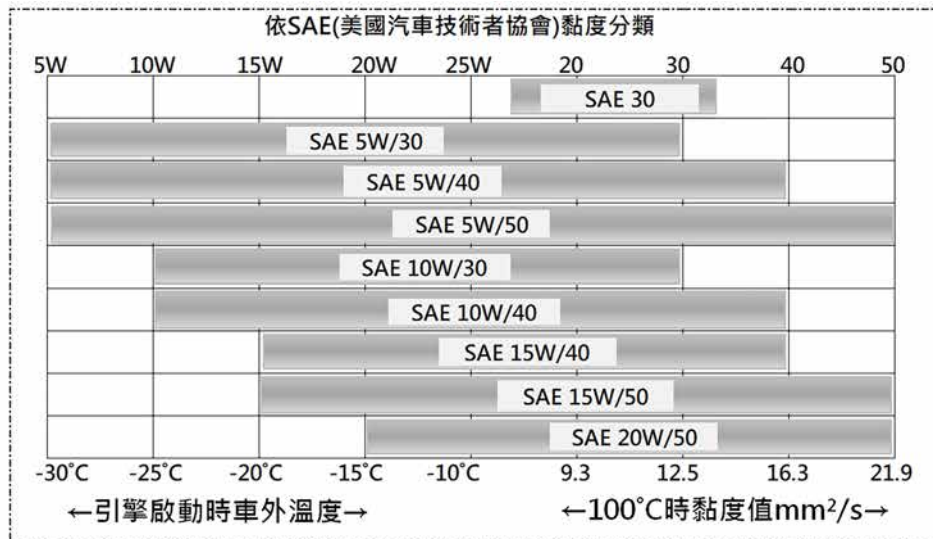
項目	保養操作項目	保養間隔時間												備註	
		公里數	13000	14000	15000	16000	17000	18000	19000	20000	21000	22000	23000		24000
		月數	13	14	15	16	17	18	19	20	21	22	23		24
潤滑系統	引擎機油	*	R	R	R	R	R	R	R	R	R	R	R	R	① 每1000公里建議添加一瓶YMCO指定噴油嘴清潔劑於汽油箱。 ② 若配備有後輪帶動用內檢或換機油之皮帶的車型，需清潔皮帶，並檢查其張力。若皮帶破裂，同時也是皮帶張力不足，必要時更換皮帶。 ③ 若常在多塵區行駛，則需更換空氣濾心來延長車輛壽命。 ④ 為了確保車輛的燃油效率及機械性能，請您務必依行程(或月份)進行油噴嘴、節流閥及汽門間隙之清潔保養。
	機油濾網	*			C			C		C			C		
	齒輪油	*			R						R			R	
燃料系統	汽油泵濾網	*	註④		I					R					
	燃油壓力檢查	*	註④		D					D					
空氣供給系統	空氣濾清器濾芯	*	註③④		R			C		R	C			C	
	蒸發氣回收裝置	*						I						I	
傳動系統	含氧感知器	*			D					D					
	CVT傳動皮帶/滾子/濾棉	*			I/C					I/C					
點火系統	後輪驅動皮帶/鏈條(本機種無此保養項目)	*	註②	I	I	I	I	I	I	I	I	I	I	I	
	火星塞	*			I			I		R	I		I		
引擎管理系統	電瓶	*		D		D		D		D		D		D	
	節流閥體	*	註④							C					
引擎管理系統	噴油嘴	*	註①④							C					
	汽門間隙	*	註④			I/A				I/A					
	凸輪鏈條	*			I					I					
	液壓張緊器/油封/墊片	*								R					
煞車系統	煞車拉桿遊隙(必要時更換煞車來令片)	*		I	I	I	I	I	I	I	I	I	I	I	
	煞車油(必要時更換煞車來令片)	*		I	I	I	I	I	I	I	I	R	I	I	
	ABS輪速感知器/讀取盤	*				M/I				M/I					
冷卻系統	副水箱/冷卻液	*		I	I	I	I	I	I	R	I	I	I	I	
	水箱散熱片/水箱前保護網	*		I	I	I	I	I	I	I	I	I	I	I	
	冷卻管路/接頭	*		I	I	I	I	I	I	I	I	I	I	I	
其他	車體重要螺絲	*		T	T	T	T	T	T	T	T	T	T	T	
	胎壓/胎紋(>0.8mm)	*		I	I	I	I	I	I	I	I	I	I	I	

不定期保養：

1. 點火系統：如有明顯的連續性點火失常、引擎過熱、引擎熄火，則進行保養或點檢。
2. 積碳清除：若有引擎馬力大幅下降時，請將汽門、活塞、節流閥體、怠速空氣旁通閥及燃油噴嘴之積碳清除。
3. 傳動系統：若行駛速度明顯下降時，請將CVT部件進行保養或點檢，必要時更換新品。
4. 燃油噴嘴：長時間放置未使用時須清潔燃油噴嘴積碳或膠質。
5. 水箱散熱片/水箱前保護網：每1000公里檢查及清潔，車主行駛區域屬多塵埃及多雨氣候等，請提早清潔保養。

★ 建議YMCO經銷門市來執行		
排放控制系統及定期檢查及實施保養項目與時間週期表		
I	Inspection	檢查，必要時清潔、潤滑、補足、修正或交換。
A	Adjust	調整。
C	Clean	清潔。
R	Replace	更換。
T	Tight	鎖緊。
M	Maintenance	維修保養。
D	Diagnosis	診斷器檢查

機油適用溫度表



	SAE黏度	環境溫度 °C
低溫黏度等級	0W	-35
	5W	-30
	10W	-25
	15W	-20
	20W	-15
	25W	-10
	SAE黏度	流動速度 mm ² /s
高溫黏度等級	20	9.3
	30	12.5
	40	16.3
	50	21.9

⚠ 注意

為了防止使用到劣質之機油，交換時請駕臨光陽經銷商更換。

使用情境

使用情境	長途騎乘 賽道直線高速 山區過彎加速 油質穩定不衰退	重機車友聚會 旅遊賞櫻 高轉速 高扭力 油膜強韌耐剪切	市區兜風 短途騎乘 起步加速 時走時停	節能 低汙染 油門輕快 低摩擦係數 低溫流動性能佳	耐磨 抗熱 長哩程最佳首選	-
黏度SAE	10W/50	5W/50	10W/40	5W/30	15W/50	-
JASO規格	MA (乾/濕式離合器) (打檔車/速克達)	MA2 (乾/濕式離合器) (打檔車/速克達)	MA2 (乾/濕式離合器) (打檔車/速克達)	MB (乾式離合器) (速克達)	MA2 (乾/濕式離合器) (打檔車/速克達)	-
推薦油品	 R1 1000 賽道型 1000cc	 S1 1000 跑旅型 1000cc	 S2 800 競速型 800cc	 G1 800 800cc	 D1 800 長效型 800cc	-
使用情境	經濟實惠 上下班通勤 固定哩程	經濟實惠 上下班通勤 固定哩程	經濟實惠 上下班通勤 固定哩程	經濟實惠 上下班通勤 固定哩程	短途騎乘 引擎保護 價格便宜	短途騎乘 引擎保護 價格便宜
黏度SAE	15W/40	15W/40	15W/40	15W/40	SAE30	SAE30
JASO規格	MA2 (乾/濕式離合器) (打檔車/速克達)	MA2 (乾/濕式離合器) (打檔車/速克達)	MA2 (乾/濕式離合器) (打檔車/速克達)	MA2 (乾/濕式離合器) (打檔車/速克達)	-	-
推薦油品	 E1 900 經濟型 900cc	 E1 800 經濟型 800cc	 E2 800 經濟型 800cc	 E1 700 經濟型 700cc	 M1 800 多功能型 800cc	 M2 800 多功能型 800cc

電瓶檢查

本機型採用免補水式電瓶，不需檢查補充。

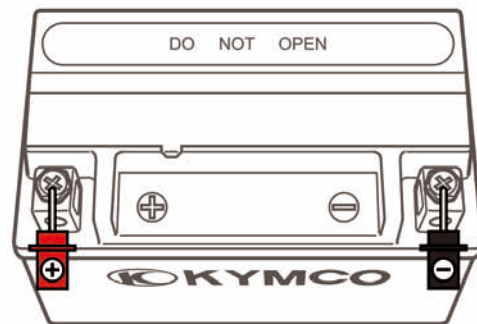
使用三用電瓶測量，電瓶電壓須滿12V 以上，若電壓太低須拆下電瓶充滿電。

⚠ 注意

- 電瓶拆裝時應謹防火源接近。
- 拆卸時必須先把主開關電源關掉，然後拆下負極，安裝時先裝正極，再裝負極。
- 樁頭螺釘發生鬆動時應把它鎖緊。
- 免維護電瓶電解液蓋禁止拆解
- 長期停用，電瓶會自行放電。為防止漏電，先將電瓶完全充電後，存放在陰涼通風的地方。在車上保存時應將負極拆下。

電瓶樁頭清潔

1. 電瓶樁頭部清潔時，請先將前面板拆除，拆下電瓶蓋2支螺絲，取下電瓶蓋。
2. 電瓶樁頭部發生腐蝕時請將電瓶取出來清潔。
3. 清潔後請將電瓶樁頭部塗布一層薄的黃油或凡士林後再把電瓶裝上。



保險絲更換

1. 在檢查或更換保險絲前，先將主開關旋至"❌"處，以防短路。
2. 使用規定容量以外的保險絲，會引起配線過熱燒損。
3. 如保險絲燒斷，應先查明原因，再進行更換新品，否則會再燒斷。
4. 如查不到原因，請到經銷商或服務站檢查。
5. 洗車時，邊蓋周圍儘量避免用強水沖洗。

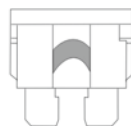
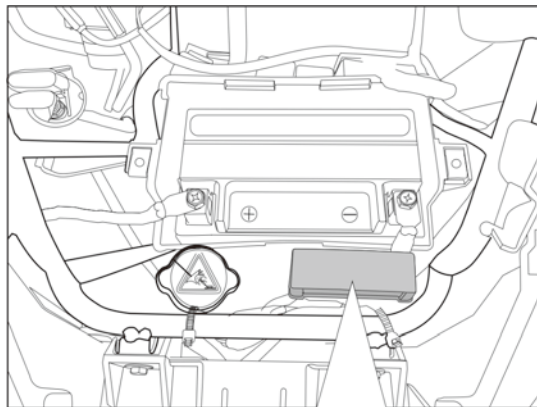
保險絲規格：

5A、10A、25A、30A。

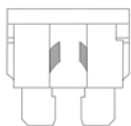


注意

- 請使用指定規格保險絲，避免線路超載引起線路燒損。
- 電裝品類（燈類、儀錶類等）更換時請使用指定規格零件。



正常



熔斷

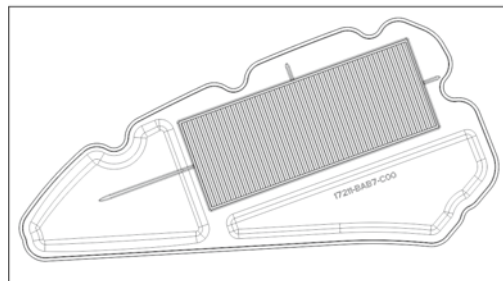
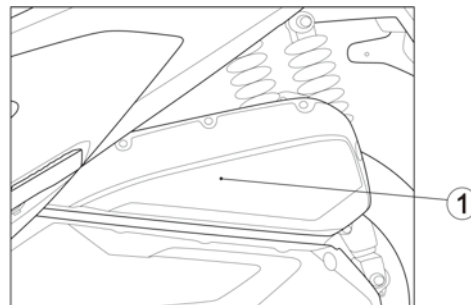
空氣濾清器

塵埃積多是馬力降低耗油的主要原因。

1. 拆下空氣濾清器外蓋固定螺絲，取下空氣濾清器外蓋。
2. 拆下空氣濾芯固定螺絲，取下空氣濾芯。
3. 更換新品。
4. 安裝時依拆卸時的反順序作業

⚠ 注意

- 每行駛2000公里請將空濾集油管積油放盡。
- 常在惡劣天氣（冷、熱、雨、雪等）下行駛時，請定期檢查清除空濾集油管。
- 空氣濾清器濾芯裝入一定要密合，否則塵埃會造引擎磨損，縮短使用壽命。
- 請勿使用溶劑或油類清洗空濾芯。
- 洗車時空氣濾清器濾芯不可浸濕，否則會造成起動不良。



CVT傳動系統清潔

車輛長期使用，CVT傳動系統裡灰塵較多是會造成車子有不順暢現象產生，請定期清潔傳動系統與更換濾綿。

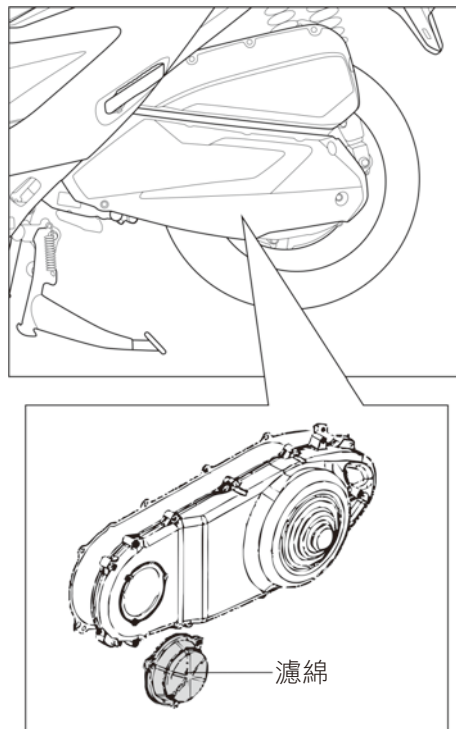
1. 拆下左曲軸箱外蓋固定螺絲。
2. 拆下濾綿固定螺栓。
3. 更換新品濾綿。

清潔傳動系統方法

1. 以上述拆卸方式拆下左曲軸箱外蓋、濾綿。
2. 拆卸下驅動盤、從動皮帶輪組等傳動部件。
3. 用空氣槍清潔外蓋、濾綿、傳動部件之灰塵。
4. 以拆卸相反方法安裝。

⚠ 注意

- 行駛在灰塵比較多的地區，請勤于清潔傳動系統和更換濾綿。
- 清潔傳動系統和更換濾綿請至購車經銷商或特約服務站接受服務。



引擎限制杆緩衝橡皮檢查/更換

引擎限制杆緩衝橡皮為橡膠製品，在正常使用過程中亦產生磨耗且橡膠會有老化現象，請定期進行檢查更換；請每10000公里檢查 必要時更換，每30000公里更換。

拆卸方法

1. 拆下引擎吊架螺栓固定螺絲，取下螺栓。
2. 拆下引擎限制杆螺絲，取下橡皮①。
3. 取下限制杆及橡皮②。

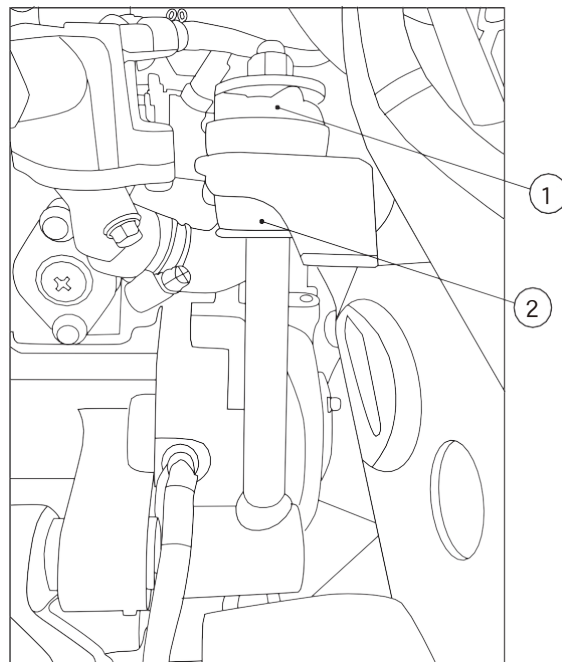
安裝方法

以拆卸相反方法安裝。

安裝扭力：

發動機吊架螺絲：6.0~7.0 kgf-m

發動機限制杆螺絲：4.0~5.0 kgf-m



⚠ 注意

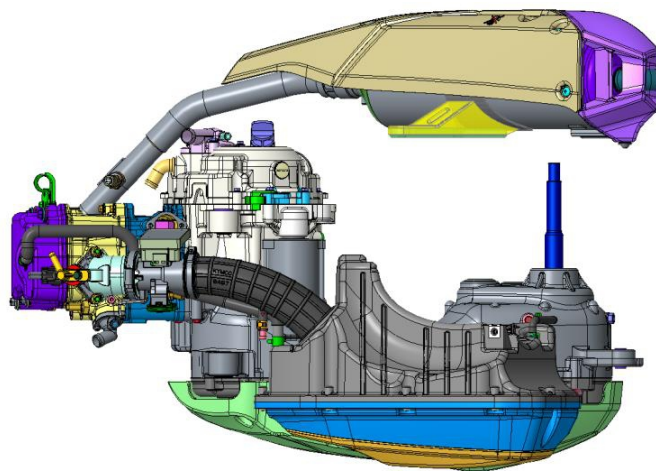
- 安裝時請注意緩衝橡皮安裝方向，及螺絲鎖付扭力。
- 請按保養週期至購車經銷商或特約服務站進行點檢和保養。

廢氣排放控制系統

本車型廢氣排放控制裝置系應用燃油噴射系統有效控制排放汙染，再經排氣系統三元觸媒轉化器再一次轉化汙染，而達到超低廢氣汙染之效果。

⚠ 注意

- 排氣管外表很熱，機車須停放在行人和兒童不能摸之處。
- 為了確保廢氣排放控制系統正常作用，請你的車子必須做定期檢查、保養。
- 為確保廢氣排放控制系統之正常性能，請勿任意改裝，以免影響廢氣排放汙染受罰。
- 如有問題請到本公司經銷門市諮詢或環保署認可機車排氣定期檢驗站接受檢查。



廢氣排放控制系統保養

作業方法：

1. 空氣濾清器濾芯之更換請參閱"空氣濾清器"方法作業。
2. 引擎機油：為使引擎潤滑性能佳，作動更完美，請在新車300公里及每2000公里更換一次機油。
3. 汽油：為防止點火系統之性能影響燃燒效率，請務必使用92以上無鉛汽油，嚴禁使用有鉛汽油。(使用有鉛汽油將導致排氣管內觸媒轉化器老化失效)
4. 噴射機種廢氣濃度測試相關廢氣檢測標準值，請到有廢氣檢測之檢測站或定檢站做調修工作。

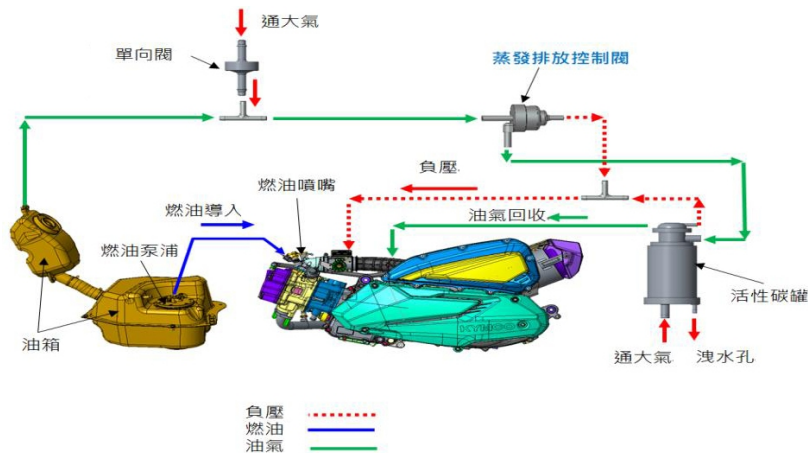
七期法規	R.P.M	CO%	HC ppm
使用中法規值		2.0以下	1000以下
觸媒前檢測值	1700±100	0.5以下	

噪音檢測標準值

車型名稱	應符合原地噪音管制值
X-TOWN ST	87以下

蒸發排放控制系統(E.E.C)介紹

蒸發排放廢氣裝置，為收集油箱及節流閥體之蒸發油氣，以避免油氣散發至大氣而造成環境空氣汙染。



蒸發排放控制系統(E.E.C)檢查

1. 該車型汙染排放值，符合七期法規管制標準，其可調整參數之設定，請勿任意調整。
2. 蒸發排放控制系統裝置之真空管路，請勿拆除或修改。
3. 為降低汙染排放，放空檔惰轉狀態時，油門請勿往復加油。
4. 於定期保養之外，若明顯發現異常之情形(如啟動不良、排放黑煙.....等)，應迅速至本公司經銷門市進行檢查或維修。
5. 限用92以上無鉛汽油，確保防治汙染原件之使用功能。
6. 請參照廢氣排放控制系統保養項目表內所列進行保養。

X-TOWN ST

項 目	規 格
引 擎 型 式	SK50
排 氣 量	246.3 c.c.
缸 徑 X 衝 程	Φ66mm X 72mm
壓 縮 比	10.8 : 1
變 速 方 式	CVT
離 合 器	乾式離心式
點 火 方 式	ECU 全晶式
起 動 方 式	Self Start
油 箱 容 量	10.5公升
使 用 燃 料	92以上無鉛汽油
電 瓶 容 量	12V 10.5Ah
火 星 塞	CR7E

項 目	規 格
全 長	2130 mm
全 寬	755 mm
全 高	1350 mm
軸 距	1525 mm
車 輛 空 重	183 kg
前 輪 胎	120/70-13
後 輪 胎	140/70-13

X-TOWN ST 系列使用說明書
光陽工業股份有限公司
第三版 - 2025年3月
版權所有 翻印必究
台灣印製

光陽工業股份有限公司
高雄市三民區灣興街35號
TEL : (07)382-2526 轉700 (上班時間)
FAX : (07)385-2583
24小時免費語音查詢專線 : 0800-090-130
E-Mail : service@mail.kymco.com
<http://www.kymco.com.tw>

**「台灣地區販售之光陽產品
一律在台灣設計、製造、品管。」**

**KYMCO's products sold in Taiwan are all designed,
manufactured, and quality controlled in Taiwan.**

