

大地名流 2.0

機 車

# 使用說明書



## 前言及重要資訊

---

### 親愛的愛用者：

承蒙選購光陽 大地名流 2.0 謹致萬分謝忱。

本使用手冊是將光陽 大地名流 2.0 之正確操作方法與保養調整方法、要領等加以詳細說明以期耐久安全舒適的使用。

本車型符合機車環保法規排放管制標準，因此合乎低污染、低噪音、省能源的環保要求，雖然本車擁有良好的品質，但還是必需實施定期的保養，才能維持最佳的性能。

為了使您更安全、更舒適之行駛，敬請詳閱本手冊，謹此祝您行車愉快。

**本手冊之內容與實車如有所出入者，則以實車型式為準。**

# 前言及重要資訊

## 車輛識別號碼資訊

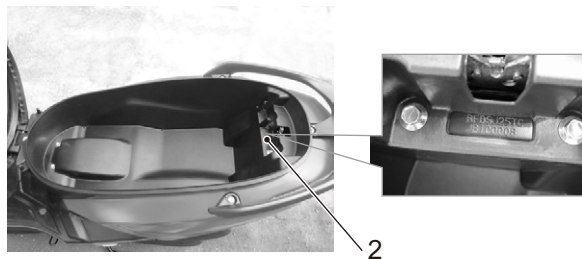
引擎號碼：

本機車引擎號碼壓印在左曲軸箱後方如圖示(1)：



車架號碼：

本機車車架號碼壓印在車架上如圖示(2)：



## 防竊盜烙碼

為防止您的愛車失竊及配合政府打擊竊盜犯罪政策，本機車交予顧客前在適當位置烙印防竊盜烙碼，其防竊盜烙碼與引擎號碼相同。

◎實際各烙碼位置以實車為準。

## 車輛排氣管制資訊 (標示依實車為主)

本機車在座墊下貼有車輛排氣管制資訊貼紙，有關貼紙其內容如下：

車輛排氣管制資訊	
公司及製造廠:光陽工業股份有限公司	
引擎族:G125SP25-22	
車上診斷系統:OBD stage I	排氣量:124.6c.c.
污染排放控制設備之辨識號碼:	車型:SJ25TU
—排氣管(觸媒轉化器) BLB9 T7	
—含氧量感知器 AZD4002-XXXX	
—電子控制單元 1610A-BLE9	
—蒸發排放控制閥 17620-ABA3-900(部品號碼)	
—曲軸箱通氣閥 11211-BAD6-900(部品號碼)	
惰轉轉速:1600±100rpm	
本引擎族符合中華民國110年1月1日實施之排放標準	
使用人或所有人不得拆除或不得改裝非經中央主管機關	
認證之空氣污染防制設備	
機動車輛噪音管制資訊	
車型組代號:CAM401-G14	
●應符合原地噪音管制值: 87 dB(A)	
●原地噪音審核值: 78 dB(A)	
●原地測試轉速: 3500 rpm	
溢制期別:第六期	



## 機車資料記錄收集

此機型的ECU可收集及記錄該機車之運轉相關資訊，用以協助車輛故障診斷及排除。

這些資訊需使用光陽專用的診斷工具連接至機車的診斷接頭才能取得，例如執行保養檢查或維修程序時。

光陽機型的感知器及記錄資訊因機種而異，但主要資訊為：

- 機車狀態及引擎性能資訊。
- 機車噴射與排放相關資訊。

除非有下列情形，光陽機車公司不會將這些資訊洩漏給第三方：

- 經車輛使用人及所有者同意。
- 法律規定必須時。
- 因訴訟而提交法院時。
- 因研發之用途，且該資訊內容與個別機車或車主無關時。

# 目錄

<b>1.安全駕駛注意事項</b> .....	1	USB手機充電座.....	13-14
駕駛前檢查.....	1	座墊鎖.....	15
停車注意事項.....	1	安全帽掛勾.....	15
騎乘注意事項.....	1	<b>4.引擎起動方法</b> .....	16
加油時注意事項.....	1	起動前.....	16
車輛改造注意事項.....	2	起動車輛.....	16-17
騎乘裝備注意事項.....	2	<b>5.正確行駛方法</b> .....	18
載物注意事項.....	2	先把主腳架彈起.....	18
<b>2.機車各部位名稱</b> .....	3	正確行駛.....	19
右側視圖.....	3	車速的調節.....	19
左側視圖.....	4	新車引擎磨合.....	20
<b>3.儀錶及各控制器功能操作</b> .....	5	煞車時前後煞車同時使用.....	20
儀錶(指針儀錶).....	5-6	雨天駕駛應特別小心駕駛.....	20
主開關蓋及鎖匙.....	7-9	停車正確方法.....	21
電起動開關.....	10	<b>6.騎乘前檢查</b> .....	22
常時點燈.....	10	騎乘前檢查.....	22
遠近燈開關.....	11	機油檢查.....	22
超車信號燈開關.....	11	汽油檢查、補充.....	23
方向燈開關.....	12	轉向桿檢查.....	24
喇叭開關.....	12	煞車.....	24-26

# 目錄

煞車拉桿游隙調整檢查(鼓式煞車型式).....	27	車輛故障時 .....	42
煞車檢查、調整 .....	28	<b>8.環保機構介紹與保養 .....</b>	<b>43</b>
輪胎檢查.....	29	廢氣排放控制系統 .....	43
煞車燈檢查 .....	30	廢氣排放控制系統保養 .....	44
方向燈檢查 .....	30	蒸發排放控制系統(E.E.C) .....	45
前、後懸吊檢查.....	30	有關公害可能原因、排氣濃度、罰緩及噪音	
其他檢查.....	30	標準值參考表.....	46
定期檢查.....	31	<b>9.規格表 .....</b>	<b>47</b>
初次檢查.....	31		
空氣濾清器檢查 .....	31		
CVT傳動系統濾棉檢查 .....	31		
<b>7.定期及簡單保養、故障處理.....</b>	<b>32</b>		
定期保養一覽表 .....	32-33		
機油適用溫度表.....	34-35		
機油交換 .....	36-37		
齒輪油交換 .....	38		
空氣濾清器 .....	39		
火星塞檢查、調整 .....	39		
煞車油更換 .....	40		
其他.....	41-42		

# 1. 安全駕駛注意事項

---

## 駕駛前檢查

1. 請詳細熟讀使用手冊及注意事項內容。
2. 駕駛者必須戴安全帽及手套，風鏡等裝備。
3. 妨礙到駕駛安全上的服裝不要穿著。
4. 袖口太寬大，會勾住煞車拉桿、非常危險。
5. 不可有妨礙到煞車拉桿操作之情形。
6. 日常及定期檢查是必須要做的事情。
7. 目視檢查輪胎外表是否有異物或異常磨損之情形發生。
8. 排氣管排出之廢氣含有一氧化碳有害身體。
9. 引擎發動時應在通風良好的場所發動。

## 停車注意事項

1. 引擎運轉停止後引擎本體排氣管溫度很高，不可去接觸它。
2. 機車停放請遠離乾草坪或易燃物品以防萬一。
3. 引擎停放時，排氣管溫度很高，車輛停放時排氣管側應靠牆或無行人地方以防燙傷。

## 騎乘注意事項

1. 駕駛時兩手握住手把，兩腳放在腳踏板位置，後乘者，兩手必須抱住前駕駛者腰部，兩腳必須放在後乘者的腳踏桿位置。
2. 後乘者在上下車時應注意排氣管，溫度很高謹防燙傷。
3. 嚴禁緊急轉彎及單手駕駛。
4. 請遵守道路交通規則。
5. 載物與無載物其手把操作安全性會有變化。
6. 載物請勿超重，物品必須固定好，要十分注意行駛的安全。

## 加油時注意事項

1. 汽油補給時嚴禁煙火。
2. 汽油補給時請將引擎熄火。

# 1.安全駕駛注意事項

## 車輛改造注意事項

- 1.車子的構造與機能有關係，如任意改造對操作性會惡化，致使影響車子的壽命與駕駛安全。
- 2.車子任意改造，在法律上是不許可與違法的行為，請勿任意改造。
- 3.車子經過改造後，即失去保證效力。

## 騎乘裝備注意事項

- 1.長袖袖口要扣好，服裝穿著整齊避免袖口勾住煞車拉桿。
- 2.穿著平底鞋較安全。
- 3.戴安全帽時安全帶要扣好。

## 載物注意事項

- 1.內置物箱之載物大約10公斤。
- 2.前置物箱載物重量最多為1.5公斤。
- 3.後置物架載物最多為5公斤。
- 4.前置物箱、前載物箱載物品不可凸出，否則手把操作、前燈光線會受到阻礙，影響行車安全。
- 5.總載重限制：150公斤。（人+貨物）
- 6.禁止於車頭安裝載物籃或支架，若裝載貨物於車頭，其大燈勢必被遮蔽，對行車安全有極大的影響。

### 注意

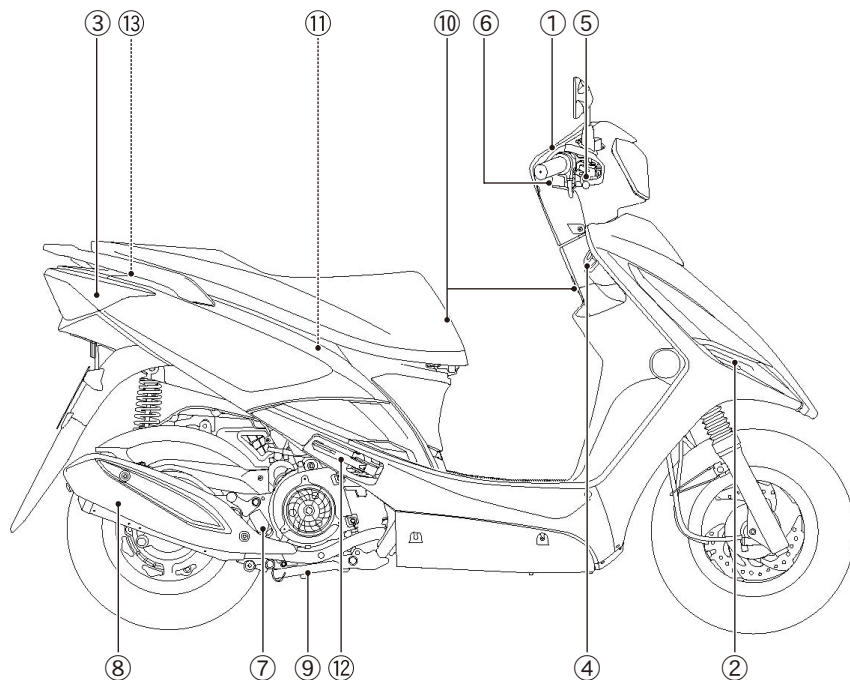
- 心情自然放鬆，穿著舒適的服裝是安全駕駛的要領。
- 遵守交通規則，不可焦急，放鬆心情，小心注意安全駕駛。
- 駕駛時要使用雙手握住手把，不可使用單手駕駛非常危險。
- 騎乘機車時，請勿穿著妨礙到駕駛安全上的服裝，以免發生危險。(如長裙、喇叭長褲...等)。
- 車輛行駛中或騎乘停止30分鐘內排氣管溫度很高，身體皮膚請勿接觸，以免燙傷。
- 車輛停駛駐車時，請遠離乾草或易燃物品以防萬一。



## 2. 機車各部位名稱

### 右側視圖

1. 儀錶類
2. 右前方向燈
3. 右後方向燈
4. 主開關
5. 前煞車拉桿
6. 電起動開關
7. 機油量尺
8. 排氣管
9. 主腳架
10. 前/中掛勾
11. 安全帽放置箱
12. 後乘客飛旋踏板
13. 車架號碼

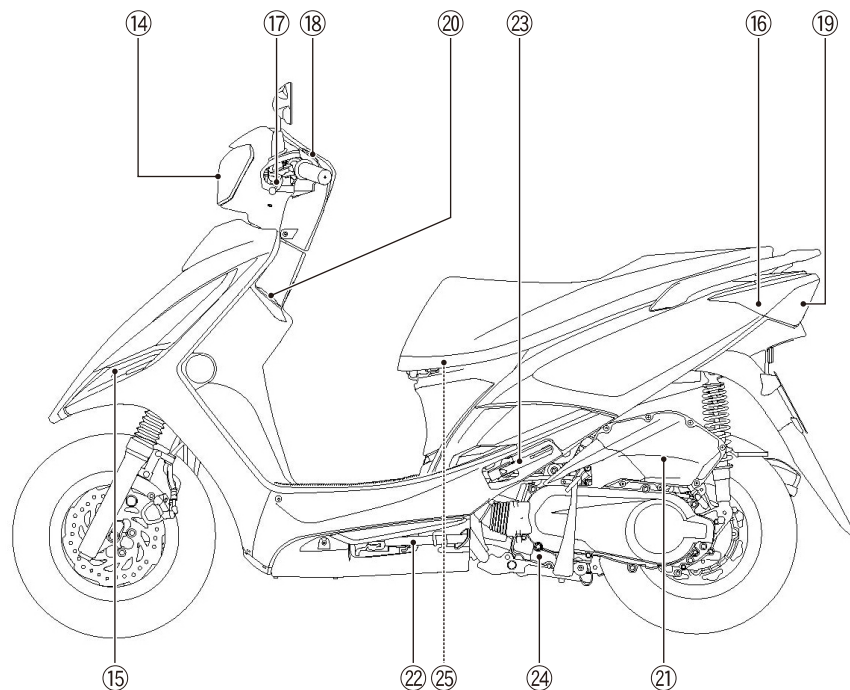


您的愛車若與照片、圖片有些微不同時，以實車為準。

## 2.機車各部位名稱

### 左側視圖

- 14. 前燈
- 15. 左前方向燈
- 16. 左後方向燈
- 17. 後煞車拉桿
- 18. 遠近燈切換開關/  
超車燈信號開關  
方向燈開關/  
喇叭開關
- 19. 後燈/煞車燈
- 20. 汽油注入口
- 21. 空氣濾清器
- 22. 側支架
- 23. 後乘客飛旋踏板
- 24. 引擎號碼
- 25. 安全帽掛勾



您的愛車若與照片、圖片有些微不同時，以實車為準。

### 3.儀錶及各控制器功能操作

#### 儀錶 (指針儀錶)

##### 1 速度錶

行駛速度以每公里/小時(km/h)為標準。

##### 2 里程錶

行走總距離公里(km)表示。

##### 3 機油交換指示錶

知悉引擎機油交換時間之指示錶。表示顏色通常為綠色，到交換時間會變紅色。交換後如下圖將鎖匙插入解除孔後，紅色會變回綠色。

##### 4 遠燈指示燈

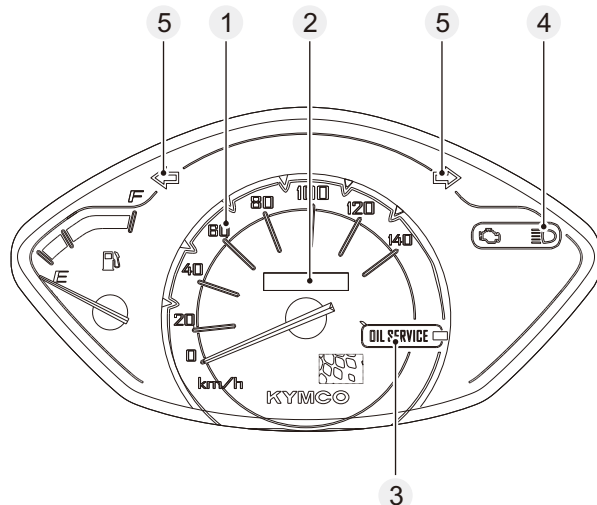
此燈亮時表示目前前燈在遠燈位置。

##### 5 方向指示燈

方向燈開關操作時，指示燈會亮。



解除孔



#### ⚠ 注意

- 機油交換指示錶顏色於行駛1000公里後會變為紅色，因此初次行駛300公里更換機油時仍在綠色位置。即使仍在綠色位置也要做插入解除孔的動作，若無解除則引擎機油交換里程會不準確。

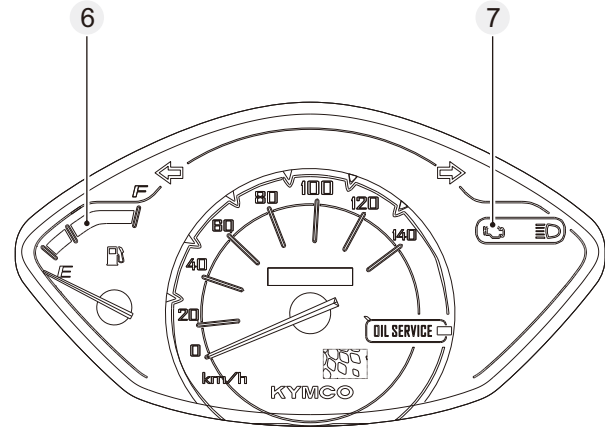
### 3.儀錶及各控制器功能操作

#### 6 燃油錶顯示

表示汽油在油箱內之油量。燃油錶之顯示位在接近E剩一格區紅線區時，請及早補給92以上無鉛汽油(以免燃油泵浦空轉而導致損壞)。

#### 7 OBD燈號(引擎檢測燈)

主開關 ON 後會自動亮燈，引擎發動後10秒內熄滅，表示車輛正常，如不發動則持續亮燈，若發動後10秒後持續亮燈，則表示車輛故障，請駕臨經銷門市維修。



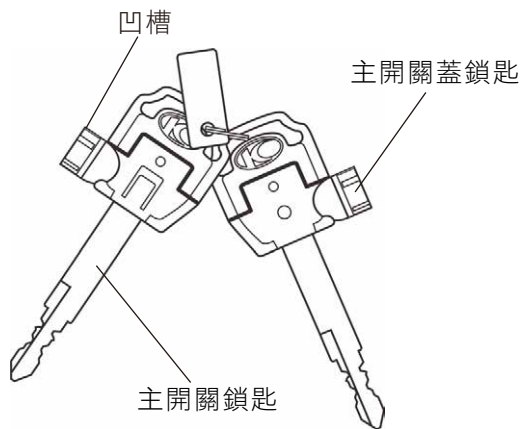
#### 注意

- 燃油錶顯示接近E區紅色區域時，需儘快補給92以上無鉛汽油。

### 3.儀錶及各控制器功能操作

#### 主開關蓋及鎖匙

##### 鑰匙



#### 注意

- 主開關蓋鎖匙（磁力鎖匙），若遺失請依鎖匙號碼牌向所購經銷商購買。

#### 主開關蓋

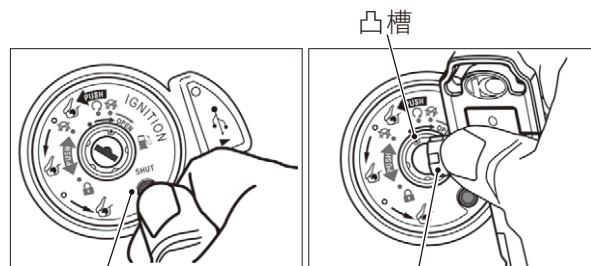
為防止盜竊，駐車時應將主開關蓋上鎖。

##### 1. 上鎖方法：

將主開關蓋鎖鍵按下，鎖上主開關蓋。

##### 2. 解除方法：

將主開關蓋鎖匙凹槽付入主開關蓋鎖匙孔凸槽，向右旋轉，即可打開主開關蓋。








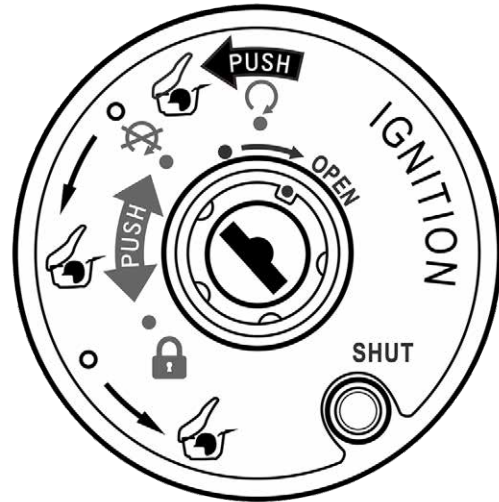
主開關蓋鎖鍵（SHUT）

主開關蓋鎖匙（OPEN）



### 3.儀錶及各控制器功能操作

#### 主開關位置

- : 此位置時轉向桿上鎖，鎖匙可拔出來。
- : 此位置時車子電源全部切斷，鎖匙可拔出來。(引擎熄火)
- : 此位置時車子電源全接通，鎖匙拔不出來。(可發動引擎)
- : 此位置時油箱蓋打開，鎖匙會自動彈回原位置。
- : 後置物箱開啟裝置。  
此裝置可分三段分別開啟置物箱。
  - (1)熄火時開啟。
  - (2)引擎運轉時開啟。
  - (3)轉向桿鎖住時開啟。



#### 警告


- 車輛行駛中請勿將主開關扳到""或""位置，是發生事故的主要原因。

### 3.儀錶及各控制器功能操作


#### 轉向桿鎖

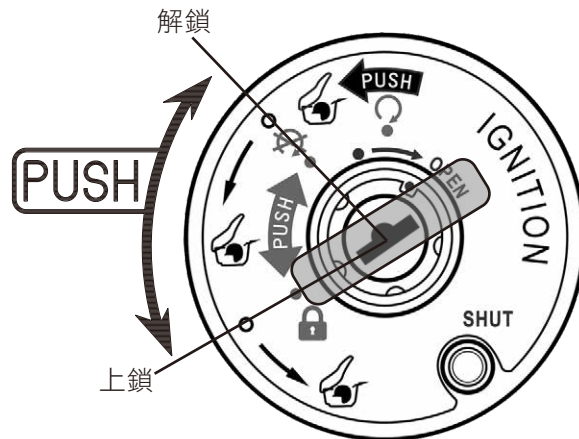
為防止盜竊，駐車時應將轉向桿鎖住。

##### 1. 上鎖方法：


將轉向桿向左轉到底，再將鎖匙向內壓入左轉至 "  " 位置，把鎖匙取下。

##### 2. 解除方法：

將鎖匙由 "  " 位置向內壓入右轉至 "  " 位置時上鎖即解除。



#### 注意

- "  " 位置時將轉向桿輕輕轉動確認是否上鎖。
- 停車時請勿停放在妨礙交通安全的地方。

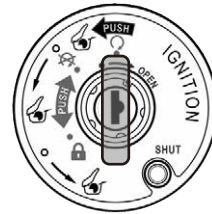
### 3.儀錶及各控制器功能操作

#### 電起動開關

使用電動起動時，請務必將前或後煞車拉桿拉住以便電源接通，才能起動。

#### 常時點燈

此車無前燈開關配備，為常時點燈式樣，主電源ON後位置燈/儀錶燈/後燈亮起，車輛啟動後前燈亮起，請務必在主電源ON後立刻發動您的愛車，如未發動，位置燈/儀錶燈/後燈亮起仍會耗費電瓶的電力，可能導致後續車輛電瓶電力不足，無法起動。



常時點燈



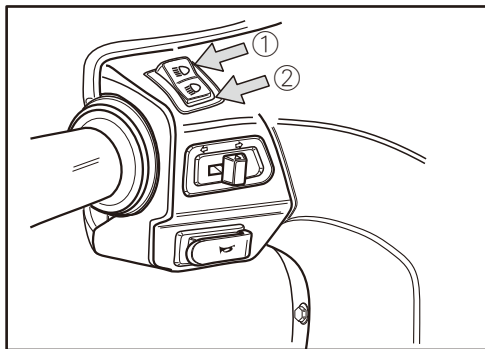
### 3.儀錶及各控制器功能操作

#### 遠近燈切換開關

用以切換遠近燈之開關。

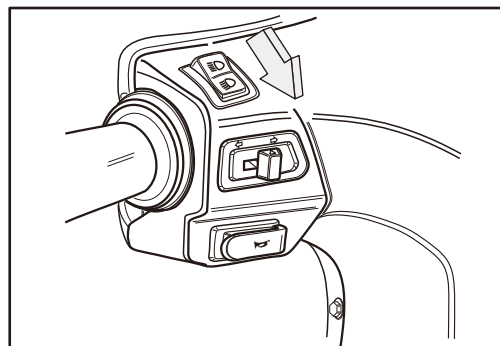
☰☷：遠燈照射時使用此位置(如圖示1)。

☰☷：市區行駛或前方來車時使用近燈，以免影響前方來車視線(如圖示2)。



#### 超車燈信號開關

PASSING⇩：在近燈位置時向下連續按，前燈會閃爍，以警示前方來車。



#### ⚠ 注意

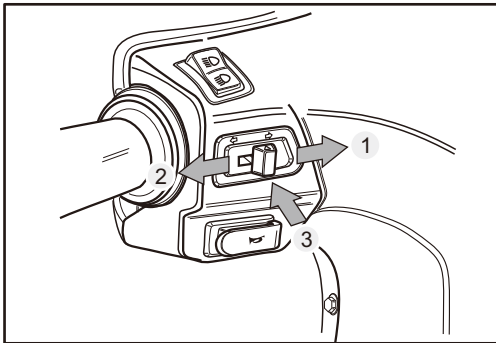
- 使用者於騎乘後，勿用任何物品(例如：外套、夾克、雨衣或車罩...等)遮蓋前燈組，以避免前燈散熱不良，造成燈殼損壞及危險。

### 3.儀錶及各控制器功能操作

#### 方向燈開關

轉彎或變換車道時應使用方向燈，開關切入時方向燈即閃滅。

- ➡：此位置為右轉時使用(如圖1)。
- ➡：此位置為左轉時使用(如圖2)。
- ：解除時將方向燈開關壓入即可(如圖3)。

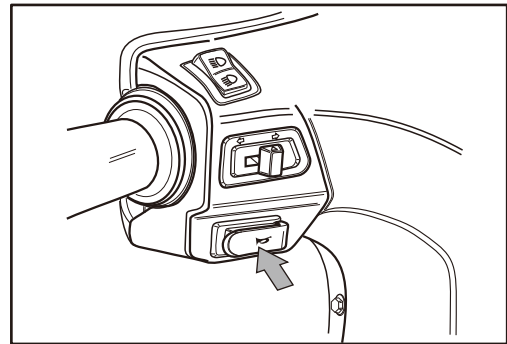


#### ⚠ 注意

- 方向指示燈不會自動解除，使用後應予回復。忘了回復將影響行車安全。
- 主開關在"🚫"之位置時方向燈不會作動。

#### 喇叭開關

主開關打開在"🔊"位置時按下開關，喇叭即響。



### 3.儀錶及各控制器功能操作

#### USB手機充電座

##### 產品規格

項目	仕 樣
作動電壓	DC 5V±10%

##### 輸出介紹

項目	仕 樣
輸出電壓	DC 5V
輸出電流	建議使用電流需求2A(含)以下數位產品進行充電。

##### 功能

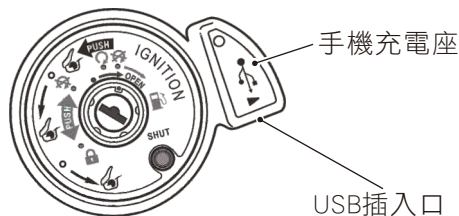
項目	仕 樣
功 能	<ol style="list-style-type: none"><li>1.空載時LED燈綠燈常亮。</li><li>2.負載時LED紅燈常亮表示正常狀態(充電中)。</li><li>3.負載時LED紅燈閃爍表示異常狀態(輸出短路)(判定基準1)。</li><li>4.車輛電瓶於低電壓時紅燈閃爍，警示10秒後不可充電(判定基準2)。</li></ol>

##### 判定基準1：

- A.當發生短路時，將進行斷電/停止輸出並LED執行紅燈持續閃爍。
- B.短路保護啟動時，如短路排除，恢復正常狀態時間為3秒內。

##### 判定基準2：

- A.USB最低充電電壓約：DC12V。
- B.當使用產品充電，電壓低於最低充電電壓（低電壓持續20秒才判定低電壓），會發出警示音及警示燈提醒，時間總共10秒，警示後立即斷電。  
警示音週期：ON 0.5秒 鳴叫聲兩聲，OFF 0.5秒。  
警示燈週期：ON 0.5秒，OFF 0.5秒。
- C.當警示音及警示燈提醒在10秒內，進行充電產品移除，則立即停止提醒。
- D.警示音及警示燈提醒持續10秒後，充電產品未移除，則不進行繼續提醒。



### 3.儀錶及各控制器功能操作

#### 注意事項

項目	仕 樣
使用狀態	<ol style="list-style-type: none"><li>1.本產使用中，會微發熱，屬於正常現象。</li><li>2.本產品雖可在KEY ON車子未發動時，進行USB充電。但車輛電瓶電壓過低時，將導致(判定基準2)情況發生，且KEY ON後充電燈號轉為紅燈的時間會依手機廠牌不同而異。</li><li>3.建議使用者於整車發動後，再進行USB充電，以避免BATTERY低電壓情況發生。</li><li>4.禁止使用USB分接頭。(如：1對2或1對多以上分接頭進行充電，將導致過載發生及危險)。</li><li>5.嚴禁拆解USB充電器本體進行改裝，以免造成漏電及相關危險發生。</li><li>6.當使用產品充電，電瓶電壓不足時，會發出警示音及警示燈提醒，警示10秒後立即斷電。</li><li>7.建議使用原廠電線進行充電；若使用副廠電線將可能導致USB無法進行充電。</li></ol>

項目	仕 樣
使用狀態	<ol style="list-style-type: none"><li>8. 建議使用原廠電池可獲得最佳充電效率，副廠電池有充電效率低落或燈號與警示音作動不正常的情形發生。</li><li>9. 發生短路現象時(紅燈閃爍)時，有可能是USB內部水氣凝結所造成，請將USB的充電線插拔幾次後將水份去除。</li><li>10.若手機於充電中有背景程式(如導航等)持續運行中，則手機充飽時可能有燈號紅綠交替閃爍的情形。</li></ol>

#### 警告

- 請使用手機充電線所能支援的模式來進行充電。
- 請勿在潮濕的環境下使用本充電裝置，於使用後確實蓋上防水·防塵蓋，避免造成此裝置短路或損毀。
- 車輛需在發動狀態下，USB充電座方可充電。

### 3.儀錶及各控制器功能操作

#### 座墊鎖

安全帽放置使用時，必須把座墊打開。

##### 1. 座墊開啟方法

- 1.引擎熄火主開關在"🔌"位置，鎖匙向左轉即可打開座墊。
- 2.主開關在"🌀"位置，引擎發動中，鎖匙向內壓入左轉也可打開座墊。
- 3.轉向桿上鎖至"🔒"位置時，向左轉也可打開座墊。

##### 2. 座墊關閉方法

- 1.把座墊放下，然後將座墊後端向下壓，即自動上鎖。
- 2.再將座墊後端輕輕向上拉確認是否上鎖。

#### ⚠ 注意

- 請勿將鎖匙放置於置物箱內，並把座墊上鎖。

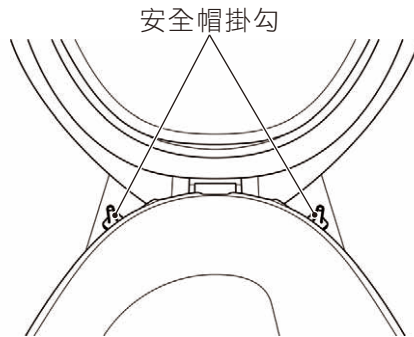
#### 安全帽掛勾

##### 1. 使用方法：

- 1.將座墊開啟，座墊板上。
- 2.將安全帽扣扣入掛勾內。
- 3.把座墊放下，座墊後端下壓上鎖即可。

##### 2. 取下方法：

- 依照使用方法 1.打開座墊取出安全帽。



#### ⚠ 注意

- 行駛時，請勿將安全帽扣鎖在車上，以免損壞機件或塗裝外觀。

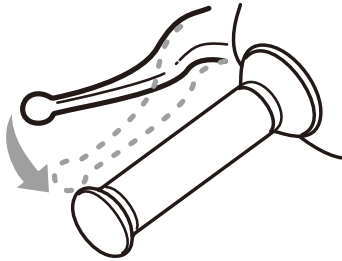
## 4.引擎起動方法

### 起動前

- 起動先檢查機油、汽油。
- 引擎起動時把主腳架撐起來。

### 起動車輛

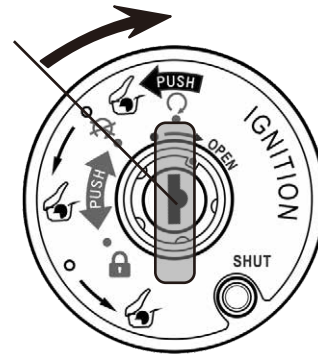
把後煞車拉桿拉緊



#### 警告

- 為防止車子起動後，急速衝出，所以一定要把後輪定鎖（請拉緊後煞車拉桿）。
- 如果後煞車拉桿遊隙不正確，則無法將後輪定鎖，易發生危險。

再把主開關轉在"🔄"位置。



#### 注意

- 鎖匙轉在"🔄"的位置時，按喇叭開關或切換方向燈開關，則喇叭或方向燈會作動。

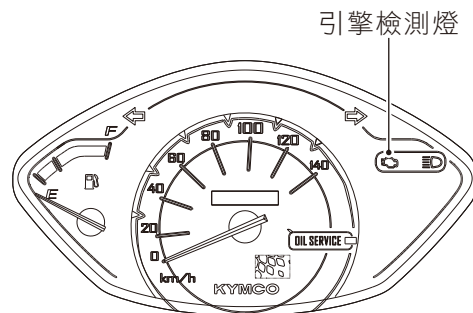
## 4.引擎起動方法

不需轉動加油柄，只需將電起動開關按下(2~3秒)，引擎即可發動。

### ⚠ 注意

- 引擎起動後手指要馬上離開電起動開關。
- 引擎在運轉中，請勿按電起動開關，否則會損壞引擎機件。
- 排出的廢氣含一氧化碳有害人體，請避免在狹窄、通風不良場所起動。

- 起動時，若無法起動，請檢查電瓶電壓，需要時須檢查充電系統或更換電瓶。



### ⚠ 注意

- 引擎起動前，電瓶請以鎖付方式安裝，避免使用跨接電瓶起動，以免損壞機件。
- 引擎起動時，電瓶電壓異常，引擎檢測燈會亮起或閃爍，請至全國經銷門市檢查。

## 5. 正確行駛方法

### 先把主腳架彈起

後煞車拉桿保持在煞車狀態，然後將車向前推，主腳架會自行彈起。

#### 警告

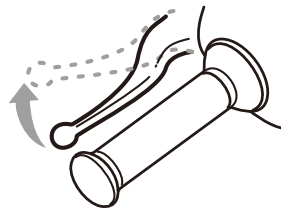
- 引擎發動未行駛前，切勿做任意加油提高引擎回轉數，以避免危險發生。

由左邊上車，確實的坐正，左腳觸地以防傾倒。

#### 警告

- 未行駛前，後煞車拉桿應保持在煞車狀態，請勿任意提升引擎回轉數。

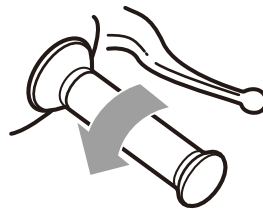
### 把後煞車拉桿放鬆



#### 警告

- 煞車解除後，加油柄不可任意加油，以免車子向前衝出發生危險。

### 將加油柄慢慢旋轉車子就徐徐行走



#### 注意

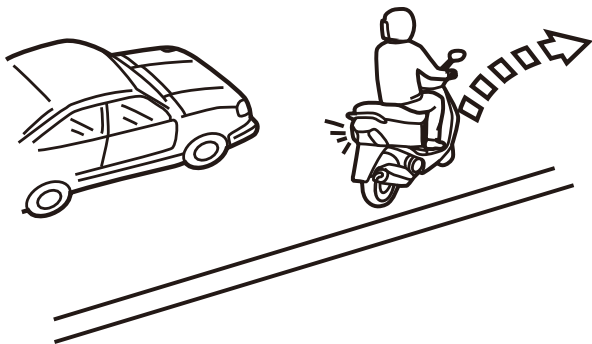
- 加油柄不可急速旋轉，以避免車子急速衝出。



## 5. 正確行駛方法

### 正確行駛

出發前先打開方向燈，然後確認後方安全再行駛。



### 車速的調節

速度的調節由加油柄來控制。

回轉：速度會變快。

要慢慢的加油。

始動或上坡時，加油柄慢慢地回轉加油，馬力就會加大。

還原：速度會變慢。

還原時動作要敏捷。



## 5. 正確行駛方法

### 新車引擎磨合

- 新車引擎磨合時期1000公里(km)內，請保持時速60公里(km/h)以下。
- 1000~3000公里(km)避免急加速及長時間全油門運轉。

#### 警告

- 引擎磨合期如高速行駛，可能造成引擎機件損壞。

### 雨天時應特別小心駕駛

- 雨天路面與晴天不同，煞車距離會拉長速度應減慢，煞車時間也應提早。
- 下坡時，將加油柄回復到關閉位置，並且實施間斷煞車，慢慢行駛。

#### 警告

- 使用單邊煞車易使機車滑倒不穩應請注意。
- 行駛中，避免使用緊急煞車，易造成滑倒，非常危險。

### 煞車時前後煞車同時使用

- 加油柄回復關閉位置後，前、後煞車同時煞車作動。
- 煞車時前煞車拉桿與後煞車拉桿開始時由”緩慢”然後拉緊為最理想的煞車方法。

### 不可緊急煞車、急轉

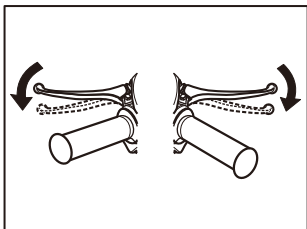
緊急煞車、急轉是引起橫滑傾倒的原因，非常危險。

## 5. 正確行駛方法

### 停車正確方法

#### 接近停車地點時

- 提早將方向燈打開並注意後方側方車輛，慢慢停靠。
- 把加油柄回復原位，並提早將前後煞車煞住，此時後煞車燈即亮，以警告後方來車。



#### 車輛完全停止時

方向燈開關還回原位，主開關扳至"🔒"位置。

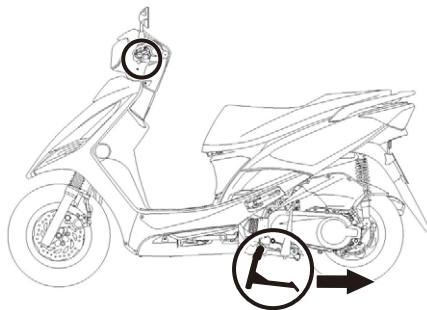


**警告**

- 行駛中請勿操作主開關鎖匙，電氣系統全部無作用易發生事故，必須在車子停止後才可以操作。

#### 駐車時

- 人站在左側及平坦的地面把主腳架撐起來
- 在不妨礙交通的平坦地面把主腳架撐起來。
- 不平坦的地面車子容易倒下。
- 左手握住手把擺正，右手拉住座墊下部側扶手桿，右腳踩下主腳架，右手用力往上拉。



為防止盜竊，停車時請將手把上鎖，並拔出鑰匙。

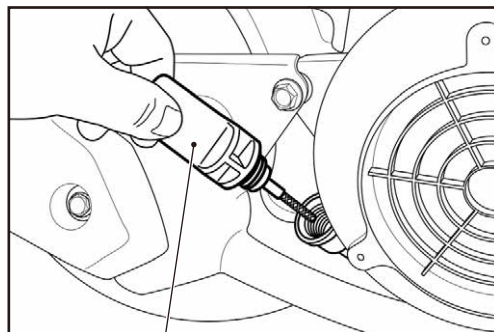
## 6. 騎乘前檢查

### 騎乘前檢查

- 養成騎乘前檢查的習慣。
- 為了安全及防止車輛故障與事故，故必須實施騎乘前檢查，如有異常現象，請駕臨全國經銷門市檢修。

### 機油檢查

- 將主腳架立起，取出機油量尺擦拭清潔，將機油量尺直接插入(不可鎖入)。
- 檢查機油量，油面接近下限時，請補充機油至上限與下限之間。



機油量尺

#### ⚠ 注意

- 引擎、排氣管溫度很高，檢查機油量時小心謹防燙傷。

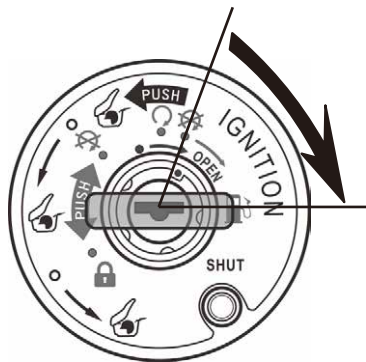
## 6. 騎乘前檢查

### 汽油檢查、補充

- 燃油錶顯示接近 E 區時，應儘快到較近加油站補給汽油。
- 請及早補充 92 以上無鉛汽油。

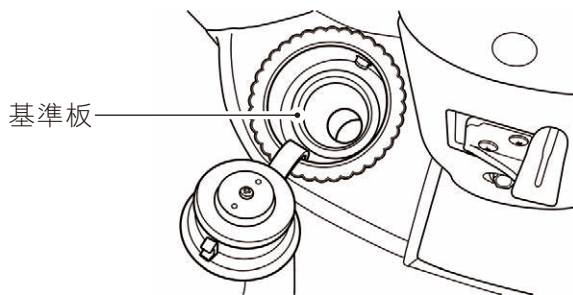
#### 油箱蓋使用方法：

1. 先將引擎熄火。
2. 將主開關由 "OFF" 位置直接轉到 "ON" 位置即可打開油箱蓋。
3. 關閉時，只需將油箱蓋向下壓入即可。
4. 起動引擎時將主開關扳回 "OFF" 位置。



### 警告

- 補充汽油時應嚴禁煙火。
- 補充汽油時請將引擎熄火。
- 補充汽油時油面不可超過基準板，如超出基準板容易滲透出來。
- 加油時，為確保騎乘性能穩定，建議每1000公里添加“光陽噴油嘴清潔劑”以進行燃油噴嘴清潔保養。
- 燃油箱內燃油量不足時，應儘早補充汽油，避免使燃油泵浦長時間的作動，而影響燃油泵浦正常之壽命。



## 6. 騎乘前檢查

### 轉向桿檢查

- 上、下、前、後、左、右的擺動有無鬆動情形。
- 是否有過緊現象。
- 手把是否有碰擊現象。
- 如發現有異常現象時，請到全國經銷門市接受檢修。

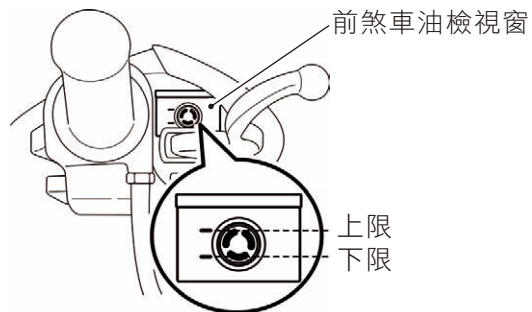
### 煞車

#### 檢查、調整

碟式剎車拉桿無自由間隙，如有鬆軟情形產生，請至光陽經銷商門市檢查煞車系統。

#### 煞車油檢查

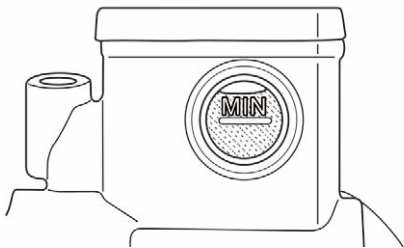
1. 將手把擺正，檢查貯油箱內的煞車油。必須維持在上限與下限標示記號間。
2. 當油面降到接近下限位置標示時要檢查煞車來令磨損情形。
3. 假如煞車來令磨損，沒有超過規定限度，通常表示有漏油現象，請找全國經銷門市檢修。



## 6. 騎乘前檢查

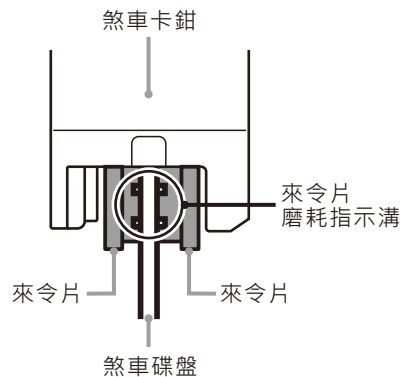
### 前煞車油檢查(油壓煞車形式)

1. 將手把擺正，拆檢查右貯油箱內的煞車油。必須維持在上限與下限標示記號間。
2. 當油面降到接近下限位置標示時要檢查煞車來令磨損情形。
3. 假如煞車來令磨損，沒有超過規定限度，通常表示有漏油現象，請至全國經銷門市檢修。



### 煞車來令片檢查

煞車來令片使用限度檢查。



- 煞車效果良好嗎？
- 緩慢行進確認前後煞車之效果。

### ⚠ 注意

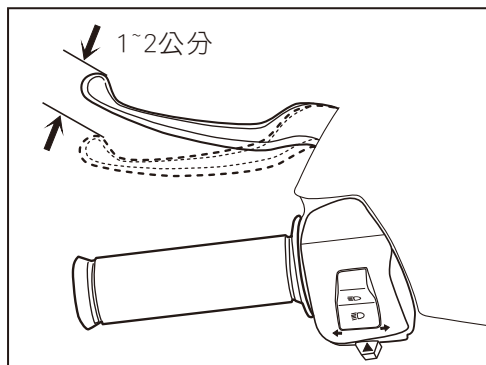
- 煞車來令片為環保法規材質，使用上有輕微摩擦音為正常現象，但不影響使用性能。

## 6. 騎乘前檢查

### 煞車調整、檢查

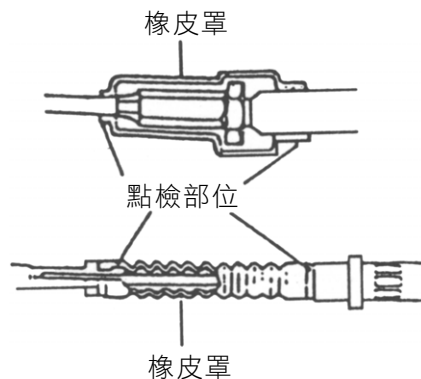
- 煞車拉桿要有適當的遊隙，正常遊隙為1~2公分。
- 「遊隙」係表示從放鬆拉桿拉到感覺緊的位置之間的距離。

註：碟式煞車無自由遊隙。



### 導線類橡皮罩之檢查

導線類的內線是由接頭外的橡皮罩來保護著，要時常檢查是否安裝在正確的部位。  
洗車前，請勿用水直接向著橡皮罩沖洗或用刷子洗刷污穢或塵埃，應使用濕布擦拭乾淨。



### 車體各部潤滑

用目視檢查車體各部潤滑部位是否十分充足。



## 6. 騎乘前檢查

### 煞車拉桿遊隙調整檢查 (鼓式煞車型式)

使用煞車調整螺帽調整遊隙。

- 調整時旋轉調整螺帽。

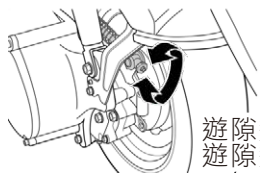
調整後煞車拉桿至感覺緊的位置時，檢查拉桿先端遊隙是否在規定尺寸範圍內。

(1~2公分)

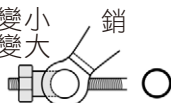
<前輪>



<後輪>

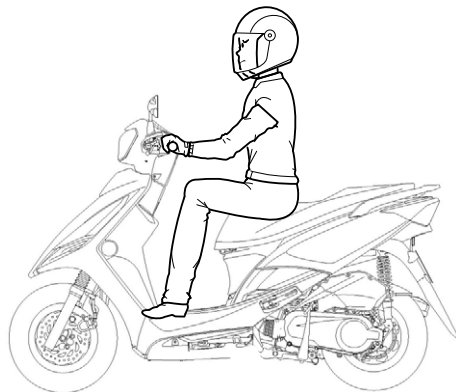


遊隙變小  
遊隙變大



遊隙變小  
遊隙變大

- 煞車效果良好嗎？
- 緩慢行進確認前後煞車之效果。



#### ⚠ 注意

- 煞車調整後，調整螺帽凹部確實對準銷，以防止行車中發生變化而產生危險。

#### ⚠ 注意

- 煞車來令片為環保法規材質，使用上有輕微摩擦音為正常現象，但不影響使用性能。

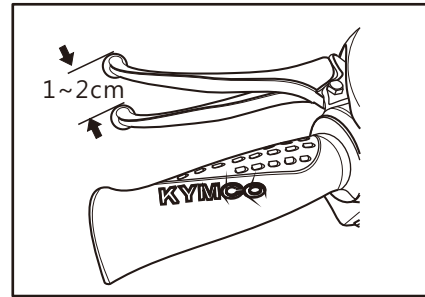
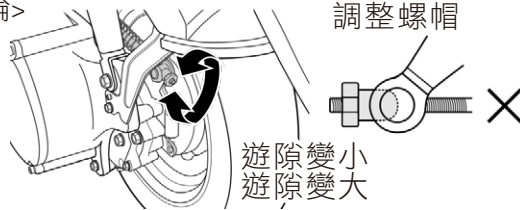
## 6. 騎乘前檢查

### 煞車檢查、調整

- 左右煞車拉桿要有適當的遊隙，正常遊隙為1~2公分
- 「遊隙」係表示從放鬆拉桿拉到感覺緊的位置之間的距離。
- 調整拉桿遊隙請轉動下列圖示調整鈕，轉動調整至正常遊隙。

(1~2公分)

<後輪>



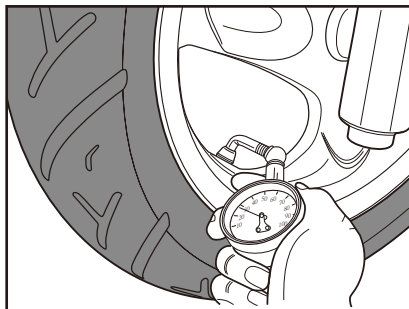
## 6. 騎乘前檢查

### 輪胎檢查

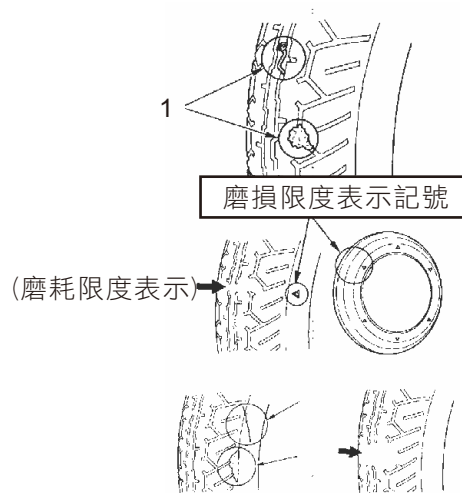
檢查輪胎地面接觸狀態，輪胎氣壓是否正常。  
輪胎與地面接觸如有異常現象時，使用胎壓計檢查胎壓是否正常。

#### 在冷車時測量輪胎氣壓

	乘坐1人	乘坐2人
前輪	1.75 kgf/cm <sup>2</sup>	1.75 kgf/cm <sup>2</sup>
後輪	2.00 kgf/cm <sup>2</sup>	2.00 kgf/cm <sup>2</sup>



- 在胎溝內是否有夾著金屬片、碎石等，有則去除後再行駛(如圖1)。
- 輪胎龜裂或胎溝深度磨耗限度時，請即更換新輪胎。  
(請參照圖面箭頭指示)



## 6. 騎乘前檢查

### 煞車燈檢查調整

- 將主開關轉在"○"的位置。
- 前、後煞車拉桿分別拉住，確認煞車燈是否亮？
- 檢查煞車燈殼是否污穢或破損？

### 方向燈檢查

- 把主開關轉在"○"的位置。
- 操作方向燈開關確認前後左右方向燈及指示燈是否閃滅？
- 檢查方向燈殼是否污穢或破損？

### 前、後懸吊檢查

將重量加於手把及座墊，並上、下擺動，檢查其作動是否良好？

### 其他檢查

前燈、後燈、位置燈是否會亮？

發動引擎同時檢查前燈、後燈是否亮及燈殼是否有破損污穢情形。

儀錶顯示是否作用？

喇叭是否會響？

把主開關打開在"○"的位置，按下喇叭開關。

後視鏡角度是否適當？

坐在座墊上確認後方位置，並檢查是否有損壞或污穢？

後視鏡裝於實車鎖緊後，並非固定不可轉動(除非異常鬆動)。

檢查車牌號碼是否污穢或損傷？

檢查車牌號碼是否污穢、損傷，確實鎖緊。

排氣有正常嗎？

檢查排氣管是否鬆動或噪音。

其他，對過去異常現象是否還存在？

## 6. 騎乘前檢查

### 定期檢查

- 為了使您的愛車安全舒適地行駛，務請接受定期檢查，請至全國經銷門市為您做售後服務保養工作。
- 檢查時間及檢查項目請參照使用手冊(第32-33頁)。
- 機車長期間停止使用時，亦須實施定期檢查。

### 初次檢查

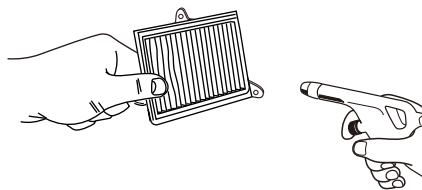
新車購買一個月內或行駛300公里(km)時，請務必接受檢查保養。

#### 注意

當車輛置放或行駛於潮濕環境(如：下雨天或洗車...等)，車子儀表及燈類燈罩的內部會因內、外側的溫度不同，可能產生暫時性的起水霧，這並不表示有問題。但如果儀錶及燈類燈罩內部有大量水滴或積水現象時，請到光陽經銷商門市接受服務。

### 空氣濾清器檢查

- 本機型空氣濾清器使用紙質式，每2000公里檢查清潔一次。
- 請每行駛5000公里定期換新。
- 洩油管檢查，管內有油需清除。
- 空濾內有油請更換。



### CVT傳動系統濾綿檢查

- 請每行駛5000公里定期檢查，清潔或更換濾綿。

#### 注意

在下面條件下使用，請勤於清除或提前更換：

- 常在雨天行駛。
- 常在惡劣塵灰多的路面行駛。

# 7.定期及簡單保養、故障處理

## 定期保養一覽表

為了行車安全維護性能延長車齡，更為了降低汙染排放，請確實做好定期檢點與保養。

排放控制系統及定期檢點保養項目及時間表：

I：檢查，必要時清潔、潤滑、補足、修正或交換 A：調整 C：清潔 R：更換 T：鎖緊 M：維修保養 D：診斷器檢查

項目	保養操作項目	保養間隔時間												備註		
		公里數 月數	300 初次	1000 1	2000 2	3000 3	4000 4	5000 5	6000 6	7000 7	8000 8	9000 9	10000 10		11000 11	12000 12
潤滑系統	引擎機油	*	R	R	R	R	R	R	R	R	R	R	R	R	R	①每1000公里建議添加一瓶噴油嘴清潔劑於汽油箱。
	機油濾網	*	C		C			C				C				
	機油濾心(本機種無此保養項目)	*	R					R				R				
燃料系統	齒輪油	*	R			R			R			R			R	②若配備有後輪驅動用內檢或換輪胎時，必要時也要檢查皮帶，同張力內，必要時調整皮帶張力。
	燃油泵浦	*			I/C			I/C				I/C				
空氣供給系統	節流閥導線	*			I			I				I				③若常在多灰塵地區行駛，則需更換空氣濾心來延長車輛使用壽命。
	空氣濾心(淺油管)	*	註③④		I			I	R	I		I	R	I		
	活性碳罐	*						I				I				
	CVT濾棉	*						R				R				
	PCV蒸發控制閥	*			I							I				
傳動系統	含氧感知器	*			I			I				I				④為了確保車輛的燃油效率及機械依行程(或月份)進行噴嘴、節流閥、汽門間隙及濾清器的清潔保養。
	觸媒轉化器	*			I			I				I				
	凸輪鏈條	*						I				I				
點火系統	CVT傳動皮帶/滾子/離合器外套	*						I				M				⑤標示「★」記號之保養項目，建議由經銷門市來執行。
	後輪驅動皮帶(本機種無此保養項目)	*	註②	I	I	I	I	I	I	I	I	I	I	I	I	
引擎管理系統	汽門間隙	*	註④					I				I				
	火星塞	*											R			
	點火線路	*						I				I				
煞車系統	節流閥體	*	註④						M/I				M/I			⑥為了確保車輛的燃油效率及機械依行程(或月份)進行噴嘴、節流閥、汽門間隙及濾清器的清潔保養。
	燃油噴嘴	*	註①④			D/M			D/M		D/M		C		D/M	
	怠速空氣旁通閥	*							I							
	引擎溫度感知器	*				D			D		D		D		D	
	進氣壓力感知器	*				D			D		D		D		D	
	點火線圈	*				D			D		D		D		D	
煞車系統	電瓶	*				D			D		D		D		D	★記號之保養項目，建議由經銷門市來執行。
	煞車拉桿避塵	*		I	I	I	I	I	I	I	I	I	I	I	I	
	煞車油	*		I	I	I	I	I	I	I	I	I	R	I	I	
	VCS連動煞車機構(本機種無此保養項目)	*							M/I				M/I			
冷卻系統	煞車來令片	*		I	I	I	I	I	I	I	I	I	I	I	I	
	副水箱/冷卻液(本機種無此保養項目)	*														
	水箱散熱片/水箱前保護網(本機種無此保養項目)	*		I	I	I	I	I	I	I	I	I	I	I	I	
其他	冷卻管路接頭(本機種無此保養項目)	*		I	I	I	I	I	I	I	I	I	I	I	I	
	車體重要螺栓	*		T	T	T	T	T	T	T	T	T	T	T	T	T
	胎壓/胎紋	*		I	I	I	I	I	I	I	I	I	I	I	I	

## 不定期保養：

- 1.點火系統：如有明顯的連續性點火失常、引擎過熱、引擎熄火，則進行保養或點檢。
- 2.積碳清除：若有引擎馬力大幅下降時，請將汽門、活塞、節流閥體、怠速空氣旁通閥及燃油噴嘴之積碳清除。
- 3.傳動系統：若行駛速度明顯下降時，請將CVT部品進行保養或點檢，必要時更換新品。
- 4.燃油噴嘴：長時間放置未使用時須清潔燃油噴嘴積碳或膠質。
- 5.水箱散熱片/水箱前保護網：每1000公里檢查及清潔，車主行駛區域屬多塵埃及多雨氣候等，請提早清潔保養。
- 6.ABS輪速感知器：每5000公里須進行保養點檢，必要時更換新品。

# 7.定期及簡單保養、故障處理

## 定期保養一覽表

為了行車安全維護性能延長車齡，更為了降低汙染排放，請確實做好定期檢點與保養。

排放控制系統及定期檢點保養項目及時間表：

I：檢查，必要時清潔、潤滑、補足、修正或交換 A：調整 C：清潔 R：更換 T：鎖緊 M：維修保養 D：診斷器檢查

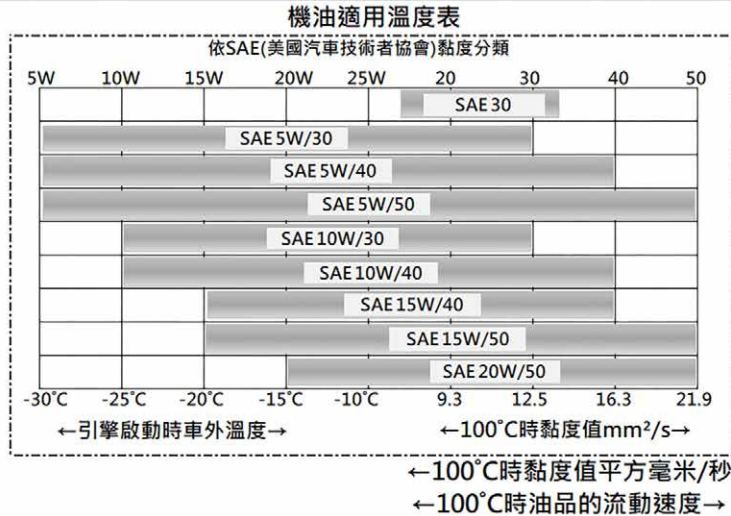
項目	保養操作項目	保養間隔時間												備註		
		公里數 月數	13000 14	14000 15	15000 16	16000 17	17000 18	18000 19	19000 20	20000 21	21000 22	22000 23	23000 24		24000	
潤滑系統	引擎機油	*														①每1000公里建議添 加一瓶KYMCO清潔汽 油噴嘴。
	機油濾網	*	R	R	C	R	R	R	R	R	R	R	R	R		
	機油濾芯(本機種無此保養項目)	*			C				C							
燃料系統	齒輪油	*			R									R	②若配備有後驅車， 若皮風部查破皮查 規時格值內。	
	燃油泵浦	*			I/C				I/C							
	節流閥線	*			I				I							
空氣供給系統	空氣濾芯(淺油管)	*	註③④		I	R	I		I	R		I		I	③若常行在多塵區， 行的清心來，則或延 的濾用壽命。	
	活性碳罐	*			I				I							
	CVT濾棉	*			R				R							
	PCV蒸發控制閥	*			I				I							
	含氧感知器	*			I				I							
傳動系統	觸媒轉化器	*			I				I						④為了確保車輛的燃 油效率及機件依 能噴嘴、節流及 汽門的清潔保養。	
	凸輪鏈條	*			I				I							
	CVT傳動皮帶/滾子/離合器外套	*	M						M				M			
點火系統	後輪驅動皮帶(本機種無此保養項目)	*	註②	I	I	I	I	I	I	I	I	I	I	I	⑤標示「★」項目， 保養時，建議由 KYMCO經銷市來 執行。	
	汽門間隙	*	註④													
	火星塞	*			I				I							
引擎管理系統	點火線路	*													④為了確保車輛的燃 油效率及機件依 能噴嘴、節流及 汽門的清潔保養。	
	節流閥體	*	註④		M/I				M/I							
	燃油噴嘴	*	註①④		D/M		D/M		C		D/M					
	怠速空氣旁通閥	*			D/M				D/M							
	引擎溫度感知器	*			D		D		D		D					
	進氣壓力感知器	*			D		D		D		D					
	點火線圈	*			D		D		D		D					
煞車系統	電瓶	*			D		D		D		D				⑤標示「★」項目， 保養時，建議由 KYMCO經銷市來 執行。	
	煞車拉桿避險	*		I	I	I	I	I	I	I	I	I	I	I		
	煞車油	*		I	I	I	I	I	I	R	I	I	I	I		
冷卻系統	VCS連動煞車機構(本機種無此保養項目)	*			M/I				M/I						⑤標示「★」項目， 保養時，建議由 KYMCO經銷市來 執行。	
	煞車來令片	*		I	I	I	I	I	I	I	I	I	I	I		
	副水箱/冷卻液(本機種無此保養項目)	*														
	水箱散熱片/水箱前保護網(本機種無此保養項目)	*		I	I	I	I	I	I	I	I	I	I	I		
其他	冷卻管路接頭(本機種無此保養項目)	*			I				I						⑤標示「★」項目， 保養時，建議由 KYMCO經銷市來 執行。	
	車體重要螺栓	*		T	T	T	T	T	T	T	T	T	T	T		
	胎壓/胎紋	*		I	I	I	I	I	I	I	I	I	I	I		

## 不定期保養：

- 1.點火系統：如有明顯的連續性點火失常、引擎過熱、引擎熄火，則進行保養或點檢。
- 2.積碳清除：若有引擎馬力大幅下降時，請將汽門、活塞、節流閥體、怠速空氣旁通閥及燃油噴嘴之積碳清除。
- 3.傳動系統：若行駛速度明顯下降時，請將CVT部品進行保養或點檢，必要時更換新品。
- 4.燃油噴嘴：長時間放置未使用時須清潔燃油噴嘴積碳或膠質。
- 5.水箱散熱片/水箱前保護網：每1000公里檢查及清潔，車主行駛區域屬多塵埃及多雨氣候等，請提早清潔保養。
- 6.ABS輪速感知器：每5000公里須進行保養點檢，必要時更換新品。

# 7.定期及簡單保養、故障處理

## 機油適用溫度表



	SAE黏度	環境溫度 °C
低溫黏度等級	0W	-35
	5W	-30
	10W	-25
	15W	-20
	20W	-15
	SAE黏度	流動速度 mm²/s
高溫黏度等級	20	9.3
	30	12.5
	40	16.3
	50	21.9

### ⚠ 注意

- 為了防止使用到劣質之機油，交換時請駕臨全國經銷門市更換。



# 7.定期及簡單保養、故障處理

## 使用情境

使用情境	長途騎乘 直線高速 過彎加速 操控優越感	車友聚會 旅遊賞櫻 彎道速度 高轉速 高扭力	市區兜風 短程加速 街道速度 時走時停	節能 環保 油門輕快 低摩擦係數	耐磨 抗熱 長哩程最佳首選	-	市區彎道 耐摩抗熱 時騎時停之駕駛
黏度SAE	10W/50	5W/50	10W/40	5W/30	15W/50	-	10W/40
JASO規格	MA (乾/濕式離合器) (打檔車/速克達)	MA2 (乾/濕式離合器) (打檔車/速克達)	MA2 (乾/濕式離合器) (打檔車/速克達)	MB (乾式離合器) (速克達)	MA2 (乾/濕式離合器) (打檔車/速克達)	-	MA2 (乾/濕式離合器) (打檔車/速克達)
推薦油品	 R1 1000 賽道型 1000cc	 S1 1000 跑旅型 1000cc	 S2 800 競速型 800cc	 G1 800 環保型 800cc	 D1 800 長效型 800cc	-	 D2 800C 長效型 800cc
使用情境	經濟實惠 上下班通勤 固定哩程	經濟實惠 上下班通勤 固定哩程	經濟實惠 上下班通勤 固定哩程	經濟實惠 上下班通勤 固定哩程	短途騎乘 引擎保護 價格便宜	短途騎乘 引擎保護 價格便宜	耐高溫 抗氧化 減少排放汙染
黏度SAE	15W/40	15W/40	15W/40	15W/40	SAE30	SAE30	SAE30
JASO規格	MA2 (乾/濕式離合器) (打檔車/速克達)	MA2 (乾/濕式離合器) (打檔車/速克達)	MA2 (乾/濕式離合器) (打檔車/速克達)	MA2 (乾/濕式離合器) (打檔車/速克達)	-	-	-
推薦油品	 E1 900 經濟型 900cc	 E1 800 經濟型 800cc	 E2 800 經濟型 800cc	 E1 700 經濟型 700cc	 M1 800 多功能型 800cc	 M2 800 多功能型 800cc	 M1 800C 多功能型 800cc

## 7. 定期及簡單保養、故障處理

### 機油交換

#### 交換時

第一次行駛300公里更換機油，以後每行駛1000公里更換一次。

為確保引擎優越之性能，請每行500公里即檢查機油量，如發現不足時請添入機油至標準量為止。

#### 機油容量

分解時：0.9L (公升)

交換時：0.8L (公升)

#### 機油等級

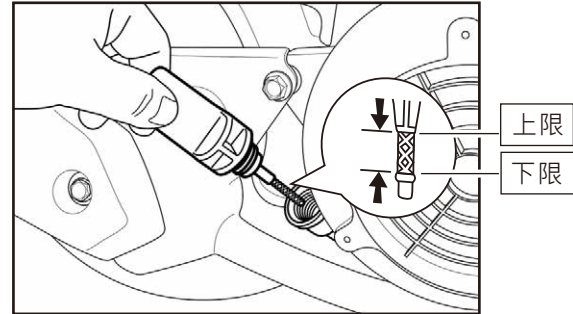
機油建議使用SAE 5W-30 JASO規格MB同級或以上相當之機油，推薦使用KYMCO系列機油。

#### ⚠ 注意

- 如使用頻率低，三個月騎乘未超過1000km時，機油可能會劣化，建議更換機油，以防機油劣化損壞引擎。

#### ⚠ 警告

- 市面上假冒機油很多，易使人誤用而造成引擎故障。
- 為使您的愛車能更換到推薦規格的機油，敬請駕臨全國經銷門市更換。



#### ⚠ 注意

- 車輛傾斜或馬上停車後，油面不能正確量出。
- 引擎停止後如即刻檢查油量或更換機油時應謹防燙傷。

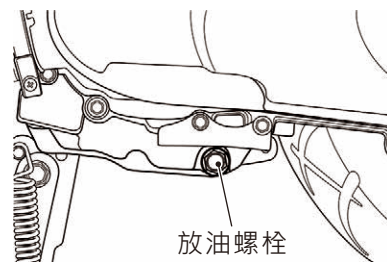
## 7. 定期及簡單保養、故障處理

### 交換方法

1. 取下機油量尺。  
拆下放油螺栓，使油全部流出。
  - 引擎暖時更換可使機油更易流出。
2. 放油螺栓擦淨後鎖緊。
3. 注入新機油，注入量為0.8公升。
  - 使用機油量尺測量確認。(測量時量尺勿鎖入)
4. 機油量尺需確實旋緊。
5. 引擎運轉暖機後，停止運轉約10~20秒，再次確認機油量。

### ⚠ 注意

- 請使用四行程光陽專用機油。
- 在下面條件下使用會使機油較易劣化，請提前更換。
  - 常在碎石路面行駛。
  - 常在短距離行駛。
  - 空速運轉時間較多。
  - 寒冷地區使用。
- 機油補充時，油量請勿超出機油量上限記號。
- 廠牌、等級不同、低品質機油，請勿混用造成引擎故障。
- 引擎熱時更換機油，應謹防皮膚燙傷。
- 拆放油螺栓順便將濾油網清潔再裝入。



### 機油更換注意事項

機油量，過多或過少都會影響引擎性能。

- 過多時—  
引擎運轉、摩擦部抵抗增大，出力降低，運轉中油溫上昇，會使機油提早劣化。
- 過少時—  
引擎運轉摩擦部機油供應量減少，使機件發生磨損，燒粘等原因。
- 廠牌、等級不同機油，以及低品質機油，請勿混用，否則易造成引擎故障。
- 光陽專用機油，在製造過程中均添有各種添加劑在內（例：油精類……）。
- 市面上任意購買添加劑注入混用，會使油性劣化，影響潤滑性能並縮短引擎壽命。

## 7.定期及簡單保養、故障處理

### 齒輪油交換

#### 交換時期

新車第一次300公里更換，以後每半年或3000公里更換一次。

#### 推薦齒輪油：

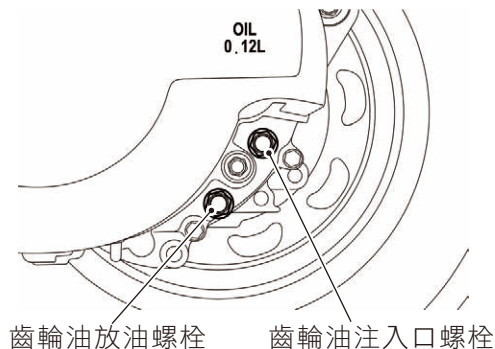
建議使用75W90合成齒輪油同級或以上。

※推薦使用KYMCO原廠齒輪油

#### 齒輪油容量

全容量：140c.c.。

交換量：120c.c.。



#### 交換方法

1. 在平坦的地面將主腳架撐起來。
2. 取下放油螺栓及齒輪油注入口螺栓。
3. 引擎暖熱時實施，齒輪箱內之殘留齒輪油較容易流出來。
4. 將放油螺栓洗淨後鎖緊。
5. 由齒輪油注入口將齒輪油慢慢的注入。(依齒輪油交換量交換)
6. 齒輪油注入後將注入螺栓確實上緊，以防止齒輪油滲透出來。
7. 新車第一次300公里更換以後每半年或3000公里更換一次。

#### 注意

在下面條件下請勤於更換齒輪油

- 常在雨中行駛。
- 長時間使用長途行駛。
- 重負荷行駛。

## 7. 定期及簡單保養、故障處理

### 空氣濾清器

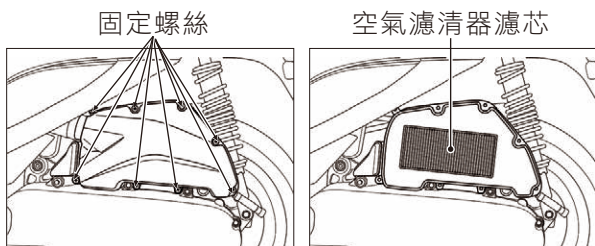
塵埃積多是馬力降低耗油的主要原因。

#### 拆卸方法

1. 拆下濾清器蓋固定螺絲。
2. 取下濾清器蓋。
3. 更換空氣濾清器濾芯。

#### 裝入方法

以取下相反方法操作。



#### ⚠ 注意

- 空氣濾清器濾芯裝入不完全，塵埃會直接被吸入汽缸內，引起磨損、馬力降低，影響引擎壽命。
- 洗車時空氣濾清器濾芯不可浸濕，否則會影響起動不良。

### 火星塞檢查、調整

電極污染，間隙過大會使跳火不完全。

#### 清除方法

- 利用火星塞清潔器清除最佳。
- 如無清潔器可用針刷清除。

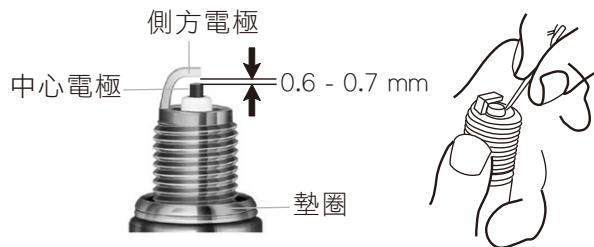
#### 調整

火星塞間隙正常為0.6~0.7mm。(如右圖所示)

#### 指定火星塞

(NGK) LR7D

- 指定以外火星塞請勿使用。



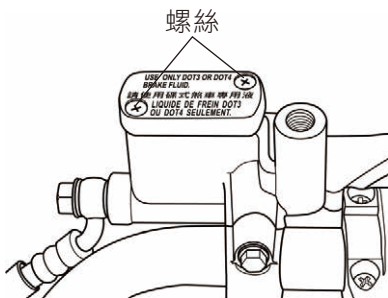
#### ⚠ 注意

- 引擎停止後熱度很高謹防燙傷。
- 先將火星塞用手扭緊後，用火星塞扳手鎖緊。

## 7.定期及簡單保養、故障處理

### 煞車油更換

1. 將手把擺正，拆下煞車油貯油箱蓋2支固定螺絲，取下蓋。
2. 將推薦煞車油DOT-4注入貯油箱內至上限刻劃，再將貯油箱蓋2支螺絲鎖緊。
3. 煞車油每10000公里或1年更換1次。



#### **注意**

- 不同廠牌及不同規格的煞車油混合使用會引起煞車失靈，發生危險。
- 煞車油更換時，使用布類將塗裝部位蓋著以免傷及塗裝表面。

### 其他

#### 保險絲更換

- 把主開關關掉，檢查是否保險絲熔斷。
- 保險絲更換時請依照規定容量交換。
- 交換時請先檢查燒斷原因後再更換。
- 拆下電瓶箱蓋，保險絲在電瓶邊的保險絲盒內。
- 打開保險絲盒取出保險絲。

保險絲規格：10A、15A 共2個。

#### **注意**

- 電裝品類(燈類、儀錶類)更換時請使用指定規格零件。
- 如使用規格不合，保險絲易斷，電瓶負荷會不平衡。
- 洗車時盡量避免用水強沖。

#### **注意**

- 拆卸時  
拆卸時注意不可把保險絲導線圓夾擴張太大。
- 組立時  
保險絲安裝後請確認保險絲夾是否有鬆動，如有鬆動會發熱是故障的主要原因，應注意。指定容量以外的保險絲請勿使用，它是引起配線過熱、燒損的主要原因。

## 7. 定期及簡單保養、故障處理

### 電瓶檢查

本機型採用免補充水式電瓶。

電瓶不需檢查補充。

### 檢查電瓶電壓

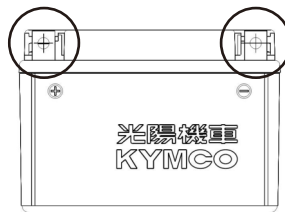
利用電壓錶檢查電瓶電壓須滿12V以上，若電壓太低須拆下電瓶並充滿電。

#### ⚠ 注意

- 密閉式電瓶電解液蓋絕對不要拆開。
- 長時間的停止使用時電瓶會自行放電電力會降低，從車上把電瓶拆下完全補充電後存放在陰涼通風的場所。
- 車子長時間停止使用時請將電瓶的負極線拆下。
- 電瓶電壓太低，必須將電瓶拆下並充滿電或請至全國經銷門市檢修。
- 若電瓶重新裝上後，請進行以下步驟：
  1. 開啟主電源，待儀錶之引擎檢測燈亮起後再關閉主電源。
  2. 等待約10秒再開啟主電源。
  3. 發動車子讓引擎運轉約10秒再關閉主電源。為避免車子怠速不穩或熄火，請確實進行上述步驟。

### 電瓶樁頭清潔

- 電瓶樁頭部清潔時，請先將座墊打開，拆下電瓶蓋2支固定螺絲，掀開電瓶蓋。
- 電瓶樁頭部發生腐蝕時，請將電瓶拆下取出來清潔。
- 清潔後請將電瓶樁頭塗布一層薄的黃油或凡士林後再把電瓶裝上。



#### ⚠ 注意

- 電瓶拆裝時應嚴防火氣接近。
- 拆卸時必須把主開關電源關掉，然後先拆下⊖極，安裝先裝⊕再裝⊖極。
- 樁頭螺帽發生鬆動時應確實把它鎖緊。

## 7.定期及簡單保養、故障處理

### 使用者注意事項

1. 電瓶於主開關ON狀態下請勿拔除接線。
2. 螺栓扭力值0.2~0.3kgf-m(勿超過0.35kgf-m)，需使用維修用工具鎖付，勿鎖付太緊可能導致螺栓斷裂、配線鬆脫，可能產生危險意外發生。  
組裝後確認螺栓不會鬆脫及導線不會干涉到車架以避免可能產生危險意外發生。
3. 如使用者或維修技術人員換裝排氣管前，請先拔除含氧感知器接頭。

### 車輛故障時

行駛中如發生故障，請到全國經銷門市維修，建議使用正廠零件更換。

引擎不發動，行駛中停止時，請先檢查下列：

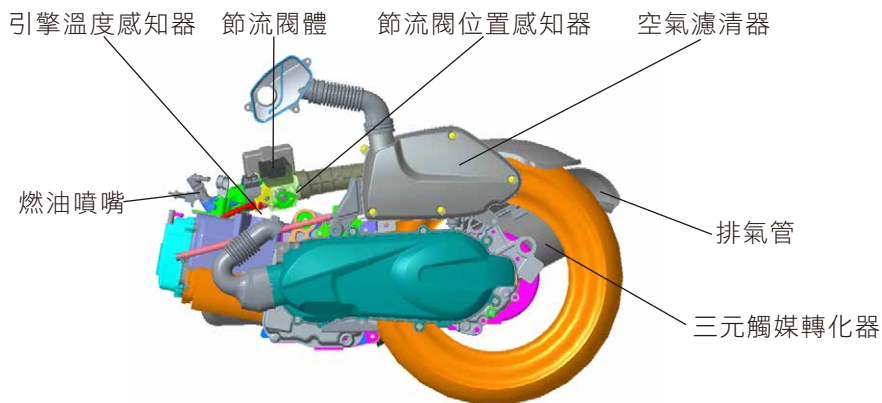
- 汽油還有嗎？  
燃油錶顯示是否接近E區，請補給92以上無鉛汽油。
- 發動引擎方法是否正確？
- 其他，是否機件發生問題？



## 8. 環保機構介紹與保養

### 廢氣排放控制系統

本車型廢氣排放控制裝置係應用燃油噴射系統有效控制排放污染，再經排氣系統三元觸媒轉化器再一次轉化污染，而達到超低廢氣污染之效果。



#### 警告

- 排氣管外表很熱，機車須停放在行人和兒童不能觸摸之處。保養，才能維持最佳的性能。

#### 注意

- 為了確保廢氣排放控制系統正常作用，請您的車子必須作定期檢查、保養。
- 為確保廢氣排放控制系統之正常性能，請勿任意改裝，以免影響廢氣排放污染受罰。
- 如有問題，請到全國經銷門市接受檢查。

## 8.環保機構介紹與保養

### 廢氣排放控制系統保養

#### 作業方法

1. 空氣濾清器濾芯之清除請參閱P39方法作業。
2. 引擎機油－為使引擎潤滑性能佳，作動更完美，請在新車300公里及每1000公里更換一次機油。
3. 汽油－為防止點火系統之性能影響燃燒效率，請務必使用92以上無鉛汽油，嚴禁使用有鉛汽油。  
(使用有鉛汽油將導致排氣管內觸媒轉化器老化失效)
4. 噴射機種廢氣濃度測試相關廢氣檢測標準值，請到有廢氣檢測之檢測站或定檢站做調修工作。

#### 廢氣檢測標準值

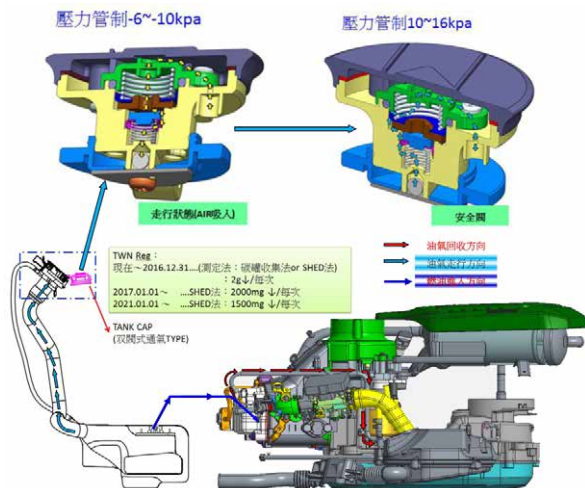
七期法規	R.P.M	CO%	HC ppm
使用中法規值		2.0以下	1000ppm
觸媒前檢測值	1600±100	0.3~1.5%	

## 8.環保機構介紹與保養

### 蒸發排放控制系統(E.E.C)

#### 介紹

蒸發排放廢氣裝置，為收集前置式油箱及節流閥體之蒸發油氣，以避免油氣散發至大氣而造成環境空氣汙染。



#### 檢查

1. 該車型汙染排放值，符合七期法規管制標準，其可調整參數之設定，請勿任意調整。
2. 蒸發排放控制系統裝置之真空管路，請勿拆除或修改。
3. 為降低汙染排放，放空檔惰轉狀態時，油門請勿往復加油。
4. 於定期保養之外，若明顯發現異常之情形(如啟動不良、排放黑煙.....等)，應迅速至本公司經銷門市進行檢查或維修。
5. 限用92以上無鉛汽油，確保防治汙染原件之使用功能。
6. 請參照廢氣排放控制系統保養項目表內所列進行保養。

## 8. 環保機構介紹與保養

### 有關公害可能原因、排氣濃度、罰鍰及噪音值等標準參考表

#### 汽機車惰轉時排氣濃度太高之可能原因參考表

CO	HC	可能原因
高	正常	汽油與空氣的混合比過濃
正常	高	1.點火系統不良： <ul style="list-style-type: none"> <li>●點火正時不準確。</li> <li>●火星塞積垢或其間隙不適當。</li> <li>●發火線圈不良。</li> </ul> 2.排汽門磨損。 3.汽缸磨損。
低	高	1.混合氣過度稀薄，導致點火不良。 2.真空漏氣： <ul style="list-style-type: none"> <li>●真空接管</li> <li>●進氣歧管</li> <li>●接頭墊圈</li> </ul>
高	高	1.空氣濾清器無法暢通。 2.怠速混合氣太濃。 3.含氧感知器故障導致混合比太濃。 4.觸媒毒化或失效導致無法轉化污染值。

#### 使用中機車排氣檢驗標準及罰款標準

110年1月1日後排放標準

NO	罰款項目 污染種類	罰款	
		標準	金額
1	CO或HC任一項超過排放標準。	CO $\geq$ 3.5%或HC $\geq$ 1600ppm	1,500
2	CO或HC皆超過排放標準。	CO $\geq$ 3.5%及HC $\geq$ 1600ppm	3,000
3	CO或HC皆超過排放標準1.5倍。	CO $\geq$ 5.25%及HC $\geq$ 2400ppm	6,000

車型名稱	應符合原地噪音管制值dB(A)
大地名流 2.0	87 dB(A)以下

## 9.規格表

項 目	規 格
引 擎 型 式	氣冷二閥四行程
總 排 氣 量	124.6 c.c.(mL)
內 徑 *行 程	Φ52.4mmX57.8mm
壓 縮 比	11
排 檔 方 式	CVT
離 合 器	乾式離心式
點 火 方 式	ECU全晶式
起 動 方 式	電起動
油 箱 容 量	6.4L
機 油 全 容 量	900c.c.(0.9L)
齒 輪 油 全 容 量	140c.c.(mL)
全 長	1810mm
全 寬	700mm
全 高	1090mm

項 目	規 格
軸 距	1250mm
整 備 重 量	107kg-SJ25TU 108kg-SJ25TV
輪 胎 規 格	前後輪100/90-10
使 用 燃 料	92以上無鉛汽油
電 瓶 容 量	12V6.3Ah (型號：7A-BS)
火 星 塞	NGK LR7D
前 煞 車	碟式-SJ25TU 鼓式-SJ25TV
後 煞 車	鼓式
最 大 馬 力	7.41kW/7000rpm
最 大 扭 力	1.14kg-m/5500rpm

以上規格以實際車型為準。

大地名流 2.0 使用說明書  
光陽工業股份有限公司  
第二版，2024年10月  
版權所有 翻印必究  
台灣印製

光陽工業股份有限公司  
高雄市三民區灣興街35號  
TEL：(07)382-2526 轉700（上班時間）  
FAX：(07)385-2583  
24小時免費語音查詢專線：0800-090-130  
E-Mail：service@mail.kymco.com  
<http://www.kymco.com.tw>

**「台灣地區販售之光陽產品  
一律在台灣設計、製造、品管。」**

**KYMCO's products sold in Taiwan are all designed,  
manufactured, and quality controlled in Taiwan.**

