

親愛的愛用者：

承蒙選購光陽KRV 180系列謹致萬分謝忱。

本使用手冊是將光陽KRV 180系列之正確操作方法與保養調整方法、要領等加以詳細說明以期耐久安全舒適的使用。

本車型符合機車環保法規排放管制標準，因此合乎低污染、低噪音、省能源的環保要求，雖然本車擁有良好的品質，但還是必需實施定期的保養，才能維持最佳的性能。

為了使您更安全、更舒適之行駛，敬請詳閱本手冊，謹此祝您行車愉快。

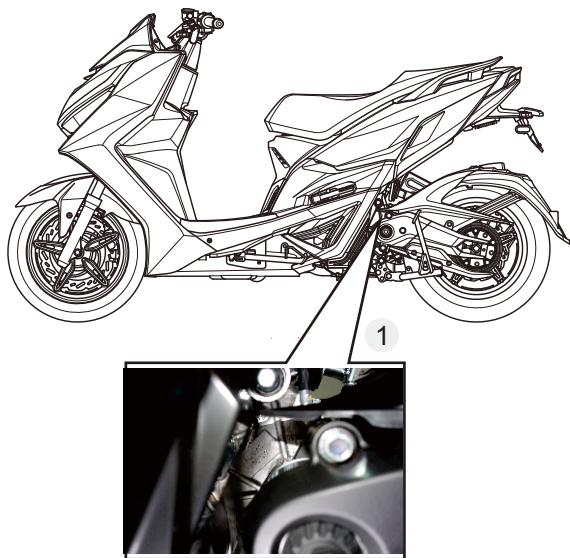
本手冊之內容與實車如有所出入者，則以實車型式為準。

重要資訊

車輛識別號碼資訊

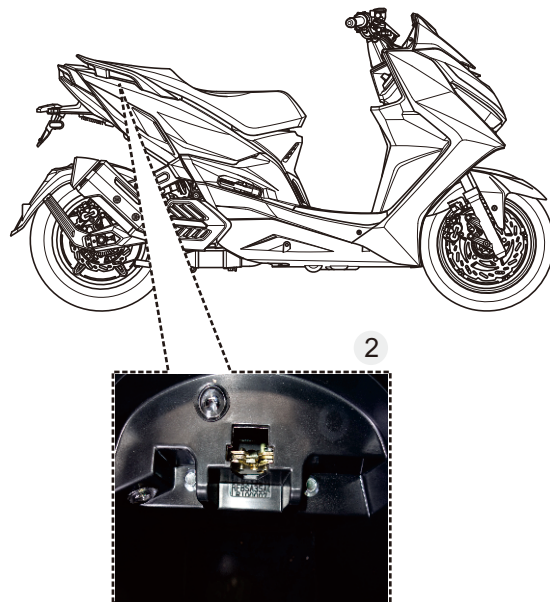
1.引擎號碼：

本機車引擎號碼壓印在左曲軸箱下方如圖示(1)：



2.車架號碼：

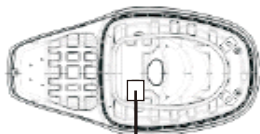
本機車車架號碼壓印在車架上如圖示(2)：



車輛排氣管制資訊

本機車在座墊下置物箱後方貼有車輛排氣管制資訊貼紙。

有關貼紙其內容如下：



車輛排氣管制資訊

公司及製造廠:光陽工業股份有限公司



引擎族:G175SA35-21

車上診斷系統:OBD stage I

排氣量:175.1c.c.

污染排放控制設備之辨識號碼:

- 排氣管(觸媒轉化器) AEE2 T7
- 含氧感測器 AZD4002-XXXX
- 電子控制單元 SA35
- 蒸發排放控制閥 17620-ABA3-900(部品號碼)
- 曲軸箱通氣閥 1121A-AEE2-900(部品號碼)

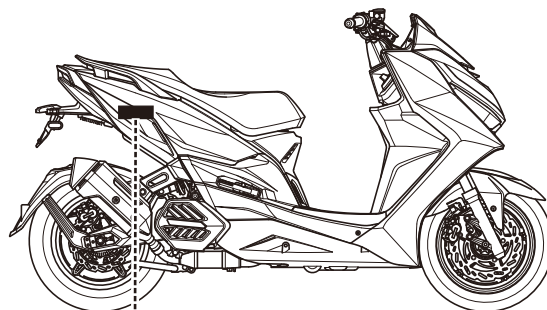
惰轉轉速:1580±100rpm CO%:0.3~1.5(觸媒前)

本引擎族符合中華民國110年1月1日實施之排放標準

使用人或所有人不得拆除或不得改裝非經中央主管機關
認證之空氣污染防制設備

防竊盜烙碼

為防止您的愛車失竊及配合政府打擊竊盜犯罪政策
本機車交予顧客前在適當位置烙印防竊盜烙碼(如下圖所示)·其防竊盜烙碼與引擎號碼相同。



防竊盜烙碼

◎本圖為範例,其實際各烙碼位置以實車為準。

機車資料記錄收集

此機型的ECU可收集及記錄該機車之運轉相關資訊，用以協助車輛故障診斷及排除。

這些資訊需使用光陽專用的診斷工具連接至機車的診斷接頭才能取得，例如執行保養檢查或維修程序時。

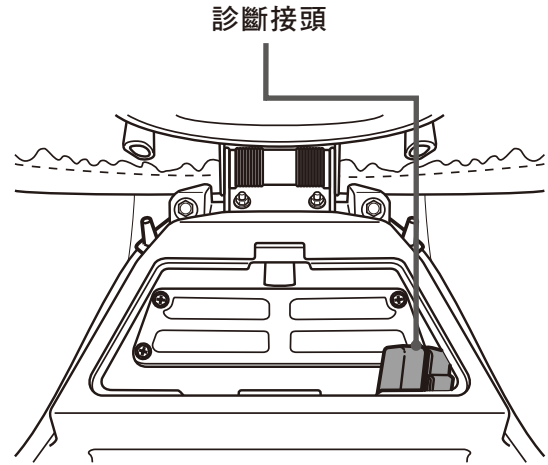
如右圖示

光陽機型可能感知器及記錄資訊因機種而異，但主要資訊為：

1. 機車狀態及引擎性能資訊。
2. 機車噴射與排放相關資訊。

除非有下列情形，光陽機車公司不會將這些資訊洩漏給第三方：

1. 經車輛使用人及所有者同意。
2. 法律規定必須時。
3. 因訴訟而提交法院時。
4. 因研發之用途，且該資訊內容與個別機車或車主無關時。



目錄

1.安全駕駛注意事項	1
2.機車各部位名稱	2
3.儀表及各控制器功能操作	3
4.引擎起動方法	4
5.正確行駛方法	5
6.騎乘前檢查	6
7.定期及簡單保養、故障處理	7
8.環保機構介紹與保養	8
9.規格表	9

1.安全駕駛注意事項

1-1.駕駛前檢查

1-5.服裝

1-6.載物

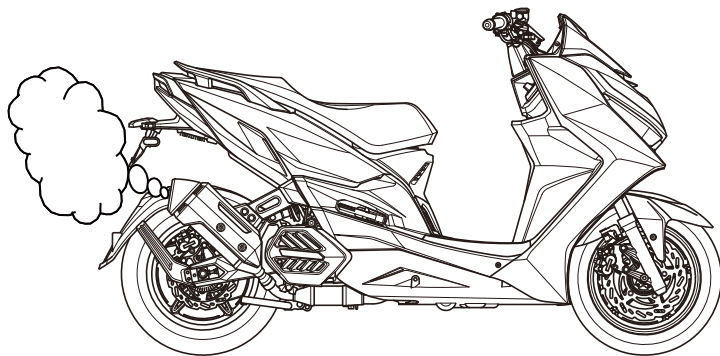
1

1.安全駕駛注意事項

1

駕駛前檢查

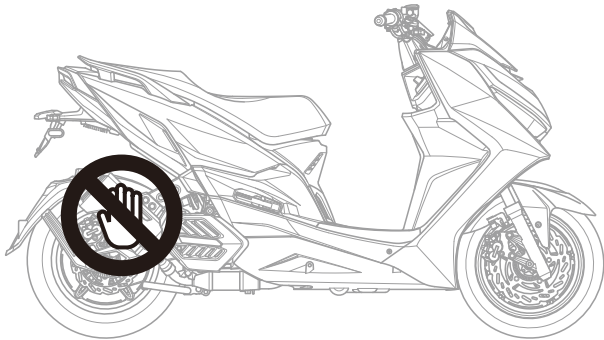
- 1.請詳細熟讀使用手冊及注意事項內容。
- 2.駕駛者必須戴安全帽及手套，風鏡等裝備。
- 3.妨礙到駕駛安全上的服裝不要穿著。
- 4.袖口太寬大，會勾住煞車拉桿、非常危險。
- 5.不可有妨礙到煞車拉桿操作之情形。
- 6.日常及定期檢查是必須要做的事情。
- 7.目視檢查輪胎外表是否有異物或異常磨損之情形發生。
- 8.排氣管排出之廢氣含有一氧化碳有害身體。
- 9.引擎發動時應在通風良好的場所發動。



1.安全駕駛注意事項

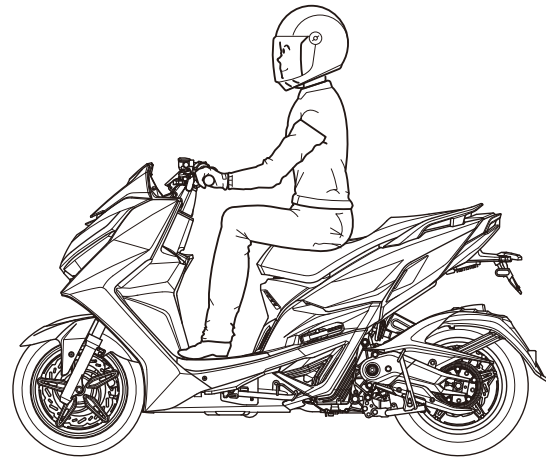
1

- 1.引擎運轉停止後引擎本體排氣管溫度很高，不可去接觸它。
- 2.機車停放請遠離乾草坪或易燃物品以防萬一。
- 3.引擎停放時，排氣管溫度很高，車輛停放時排氣管側應靠牆或無行人地方以防燙傷。



高溫請勿觸摸

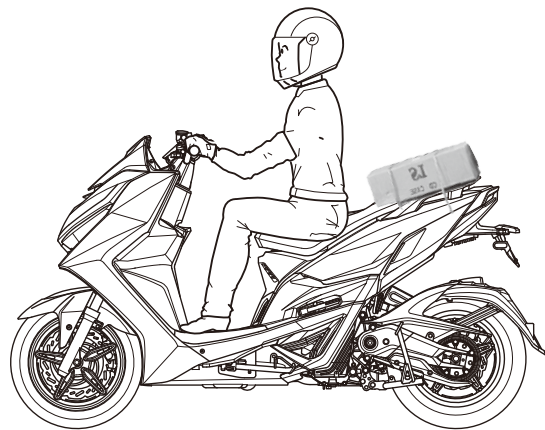
- 4.駕駛時兩手握住手把，兩腳放在腳踏板位置，後乘著，兩手必須抱住前駕駛者腰部兩腳必須放在後乘者的腳踏桿位置。
- 5.後乘者在上下車時應注意排氣管溫度很高謹防燙傷。



1.安全駕駛注意事項

1

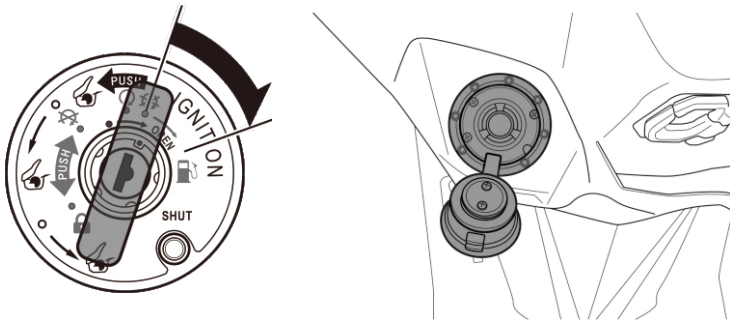
- 1.嚴禁緊急轉彎及單手駕駛。
- 2.請遵守道路交通規則。
- 3.載物與無載物其手把操作安全性會有變化。
- 4.載物請勿超重，物品必須固定好，要十分注意行駛的安全。



1.安全駕駛注意事項

1

- 1.汽油補給時嚴禁煙火。
- 2.汽油補給時請將引擎熄火。
- 3.車子的構造與機能有關係，如任意改造對操作性會惡化，致使影響車子的壽命與駕駛安全。
- 4.車子任意改造，在法律上是不許可與違法的行為，請勿任意改造。
- 5.車子經過改造後，即失去保證效力。



1.安全駕駛注意事項

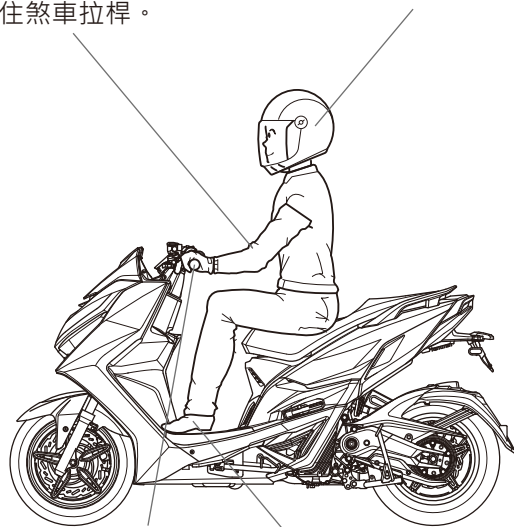
1

⚠ 注意

- 心情自然放鬆，穿著舒適的服裝是安全駕駛的要領。
- 遵守交通規則，不可焦急，放鬆心情，小心注意安全駕駛。
- 騎乘機車時，請勿穿著妨礙到駕駛安全上的服裝，以免發生危險。(如長裙、喇叭長褲...等)。
- 車輛行駛中或騎乘停止30分鐘內排氣管溫度很高，身體皮膚請勿接觸，以免燙傷。
- 車輛停駛駐車時，請遠離乾草或易燃物品以防萬一。

服裝

- 長袖袖口要扣好，服裝穿著整齊避免袖口勾住煞車拉桿。
- 戴安全帽時安全帶要扣好。



- 駕駛時要使用雙手握住手把不可使用單手駕駛非常危險。
- 穿著平底鞋較安全。

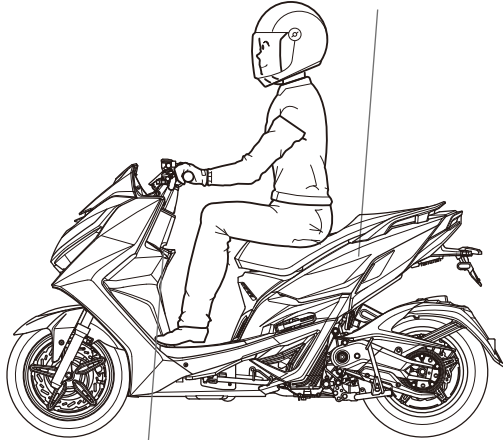
1.安全駕駛注意事項

1

載物

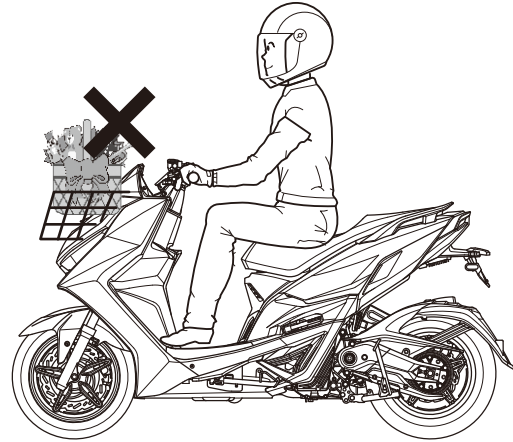
- 內置物箱之載物大約10公斤。
- 前置物箱載物重量最多為1.5公斤。
- 後置物架載物最多為5公斤。
- 前置物箱、前載物箱載物品不可凸出，否則手把操作、前燈光線會受到阻礙，影響行車安全。
- 總載重限制：150公斤

• 內置物箱之載物大約10公斤。



• 前置物箱載物重量最多為1.5公斤。

- 禁止於車頭安裝載物籃或支架，若裝載貨物於車頭，其大燈勢必被遮蔽，對行車安全有極大的影響。



2.機車各部份名稱

2-1.前視圖

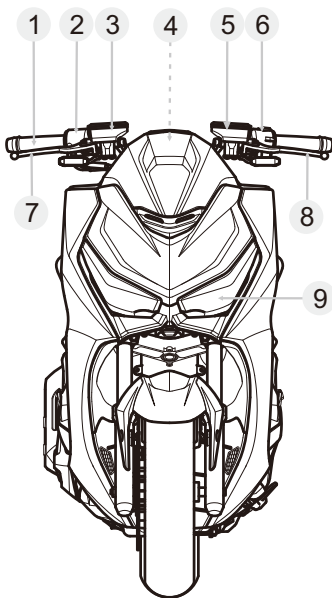
2-2.左側視圖

2-3.右側視圖

2.機車各部份名稱

前視圖

2

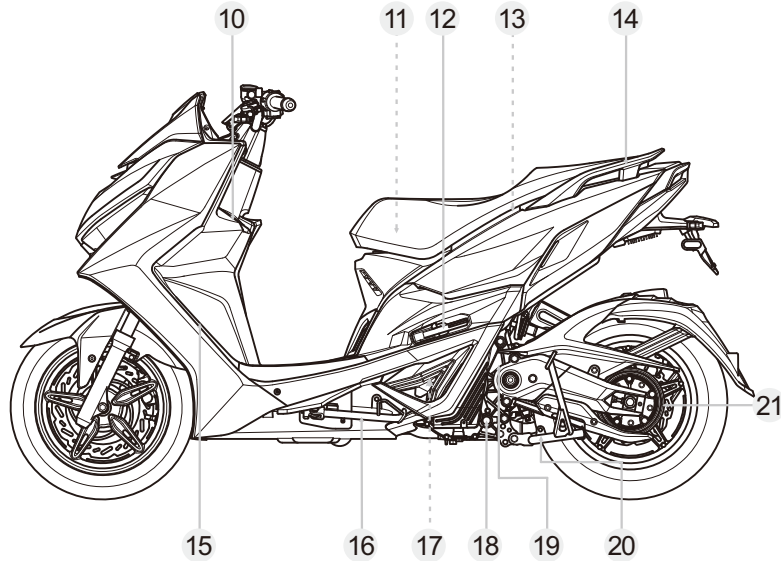


- (1) 加油把手
- (2) 左把手開關總成
- (3) 前煞車貯油箱
- (4) 儀錶
- (5) 後煞車貯油箱
- (6) 右把手開關總成
- (7) 前煞車拉桿
- (8) 後煞車拉桿
- (9) 前燈

※您的愛車有可能與照片型式有稍許不同之處；則以實車型式為準。

2.機車各部份名稱

左側視圖



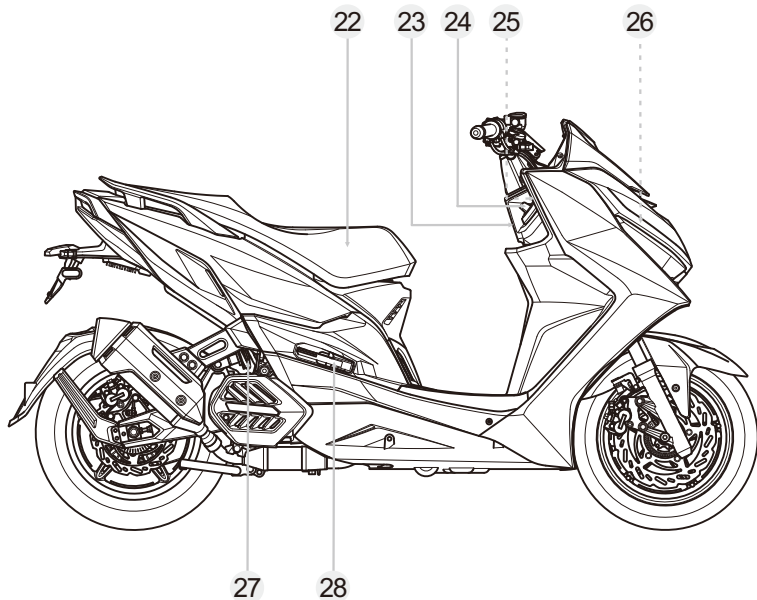
- (10)汽油加注口
- (11)空氣濾清器
- (12)左側後活動腳踏板
- (13)置物箱
- (14)後架
- (15)冷卻水檢查視窗
- (16)側支架
- (17)冷卻水箱
- (18)機油視窗
- (19)引擎號碼
- (20)主腳架
- (21)傳動皮帶

※您的愛車有可能與照片型式有稍許不同之處；則以實車型式為準。

2.機車各部份名稱

右側視圖

2



- (22)座墊
- (23)前掛勾
- (24)主開關
- (25)USB充電座
- (26)電瓶及保險絲位置
- (27)避震器
- (28)右側後活動腳踏板

※您的愛車有可能與照片型式有稍許不同之處；則以實車型式為準。

3.儀錶及各控制器功能操作

3-1.主儀錶

3-2.副儀錶

3-3.SA35AA/AF主開關及鎖匙操作

3-6.SA35AC主開關及無線車鑰操作

3-10.左手把開關介紹

3-11.右手把開關介紹

3-12.置物箱內元件說明

3-13.USB充電座

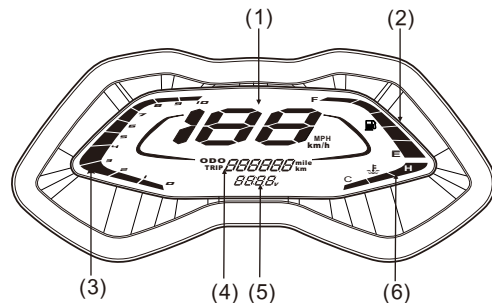
3-15.ABS防鎖死煞車系統

3-17.TCS循跡控制系統

3.儀錶及各控制器功能操作

主儀錶

- 1 速度錶：
行駛速度以每公里/小時(km/h)為標準。
- 2 燃油錶顯示：
顯示汽油在油箱內之油量。
- 3 轉速錶(RPM)：
為引擎每分鐘之轉速，每刻劃乘1000rpm。
- 4 里程數：
(1)顯示累積里程數或單次里程數，單次里程數可歸零。
(2)行走總距離公里(km)表示。
(3)短按ADJ鍵可切換ODO→TRIP→機油交換里程，三種模式。
(4)在TRIP模式下單次里程數，雙按MODE及ADJ鍵2秒即可歸零。
- 5 電瓶電壓/時間：
顯示電瓶之電壓或時間。
長按ADJ鍵，電瓶電壓可與時間切換顯示。
- 6 水溫錶：
顯示水溫高低。
H(HIGH)：高溫
C(COLD)：低溫



⚠ 注意

- 當燃油錶僅剩一格時，請即早補給92以上無鉛汽油，避免燃油泵抽空轉導致損壞。
- 時間調整只能在ODO模式下進行。持續按壓MODE鍵和ADJ鍵，直到數字開始閃爍，即可按ADJ鍵調整，完成後持續按壓MODE鍵及ADJ鍵至數字停止閃爍即完成調整。
- 主開關開啟後，若電瓶電壓偏低(10V以下)，或引擎發動後，電瓶電壓偏高(16V以上)，如遇以上情況請盡速駕臨經銷商門市進行檢查。
- 行駛中如果水溫到達H(高溫位置)，表示水溫不正常，請先停放路旁安全場所，檢查或補充冷卻液。引擎熄火待水溫較低時，再發動引擎及儘快到光陽經銷門市維修。水溫到達H(高溫位置)強行騎乘可能導致引擎故障，請使用者特別注意。

3.儀錶及各控制器功能操作

副儀錶

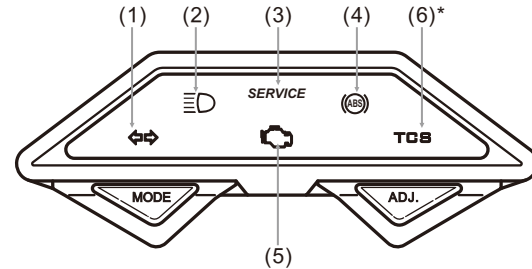
- 1 方向指示燈：**
方向燈開關操作時，指示燈會亮。
- 2 遠燈指示燈：**
切換至遠燈時，該指示燈會亮起。
- 3 機油交換指示燈：**
車輛行駛里程每達1000公里時，該指示燈會亮起，表示機油需要更換。

*機油交換里程歸零：

主儀錶在機油交換里程模式下，按壓MODE及ADJ鍵2秒即可歸零，且該指示燈即會熄滅。

- 4 ABS指示燈：***詳細見3-15
主開關開啟後該指示燈常亮。當車輛行駛速度達6km/H以上時，該指示燈會熄滅。
- 5 引擎檢測燈：**
主開關開啟後該指示燈常亮，引擎發動後10秒內熄滅，表示正常；如未發動則持續亮燈。若引擎發動逾10秒後仍持續亮燈，則表示車輛故障，請駕臨經銷門市維修。

- 6 TCS指示燈***(適用SA35AC/AF)：*詳細見3-17
未亮：TCS正常，但未作動。
琥珀色燈號閃爍：TCS功能正常，且正在作動。
琥珀色燈號常亮：TCS功能異常。
綠色燈號常亮：TCS功能關閉。



*(適用SA35AC/AF)

⚠ 注意

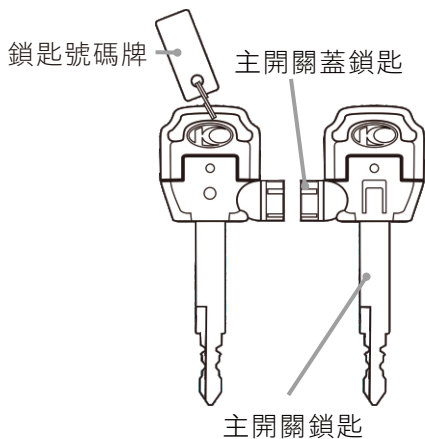
- 機油交換指示燈於行駛1000公里時會亮起，因此初次行駛300公里做機油交換時，指示燈不會亮起。即使無亮起也要做歸零的動作，指示燈作用才會準確。
- 車速在6km/h以上，ABS指示燈及TCS指示燈若亮起(適用TCS機型)，表示ABS系統異常，請至光陽經銷商接受檢查。

3.儀錶及各控制器功能操作

*適用SA35AA/AF

3

主開關蓋及鎖匙



⚠ 注意

- 主開關蓋鎖匙（磁力鎖匙），若遺失請依鎖匙號碼牌向所購經銷商購買。

主開關蓋

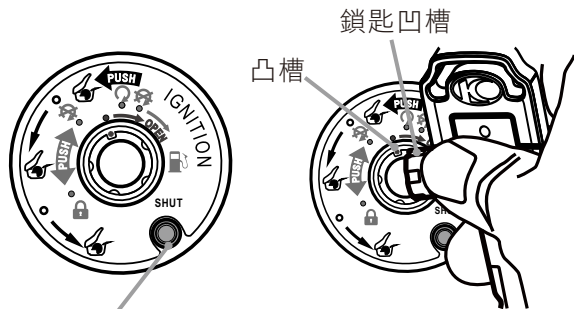
為防止盜竊，駐車時應將主開關蓋上鎖。

上鎖方法：

將主開關蓋鎖鍵按下，鎖上主開關蓋。

解除方法：

將主開關蓋鎖匙凹槽付入主開關蓋鎖匙孔凸槽，向右旋轉，即可打開主開關蓋。



主開關蓋鎖鍵（SHUT） 主開關蓋鎖匙（OPEN）

*適用SA35AA/AF

3.儀錶及各控制器功能操作

3

主開關位置

 : 此位置時轉向桿上鎖。

 : 此位置時車子電源全部切斷。(引擎熄火)

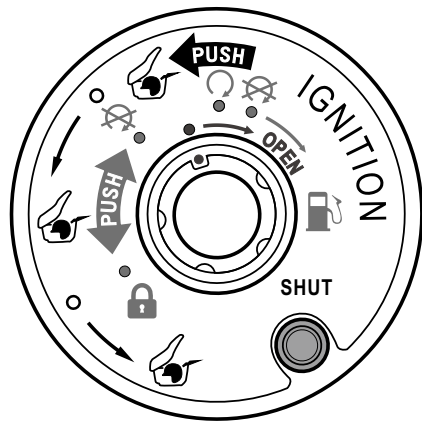
 : 此位置時車子電源全接通。(可發動引擎)

PUSH : 表示需下壓再作動。




 : 打開座墊符號。

● : 表示一個段落的位置。

 : 打開油箱蓋。



警告

- 車輛行駛中請勿將主開關扳到  或  位置，是發生事故的主要原因。
- 當主開關扳到  此位置時，前燈、前位置燈、後燈及牌照燈亮起。

3.儀錶及各控制器功能操作

*適用SA35AA/AF

轉向桿鎖

為防止盜竊，駐車時應將轉向桿鎖住。

上鎖方法：


將轉向桿向左轉到底，再將鎖匙向內壓入左轉至""位置，把鎖匙取下。

解除方法：

將鎖匙由""位置向內壓入右轉至""位置時上鎖即解除。



注意

- ""位置時將轉向桿輕輕轉動確認是否上鎖。
- 停車時請勿停放在妨礙交通安全的地方。

*適用SA35AC

3.儀錶及各控制器功能操作

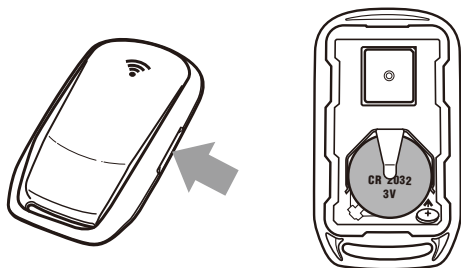
KEYLESS 無線車鑰

KEYLESS乃高科技產品不需鑰匙之電子主開關。每輛車均配備無線車鑰二組，請謹慎保管。

如果遺失無線車鑰則無法打開 KEYLESS 主開關，請顧客務必謹慎保管無線車鑰。

無線車鑰電池更換

使用適當工具撬開。



無線車鑰電池型號：CR2032。

⚠ 注意

- 確認電池安裝正極在正確位置。
- 勿觸碰內部迴路與端子，以免造成故障。
- 更換電池，切勿對無線車鑰施力過度

⚠ 注意

- 若是無線車鑰兩組都遺失或損壞，洽詢請至經銷商相關檢查及更換。
- 當無線車鑰電力減弱時，會影響感應距離，請盡快更換電池。
- 有植入電子醫療裝置者，請在使用之前詢問醫師或裝置製造商無線電波是否影響這些裝置。
- 無線車鑰勿暴露在強烈的無線電波否則會影響功能作動。
- 請勿將無線車鑰觸碰到金屬物件或是覆蓋，否則會影響功能作動。
- 無線車鑰置放環境，需避免水氣及高溫。
- 無線車鑰有精密的電子元件。請注意以下事項，以防止可能出現的故障或損壞。
 - 切勿將無線車鑰放置或貯存在置物箱中。無線車鑰可能會因為路面震動或過熱而損壞。
 - 切勿掉落、彎曲、或讓無線車鑰受到強大撞擊。
 - 切勿將無線車鑰浸在水中或其他液體中。
 - 切勿將重物或過大壓力施加在無線車鑰上。
 - 切勿將無線車鑰放在直接曝露日曬、高溫或濕度高的地方。
 - 切勿研磨或試圖修改無線車鑰。
 - 請將無線車鑰保持遠離強大磁場及磁性物件，例如：鎖匙圈、電視及電腦。

3.儀錶及各控制器功能操作

*適用SA35AC

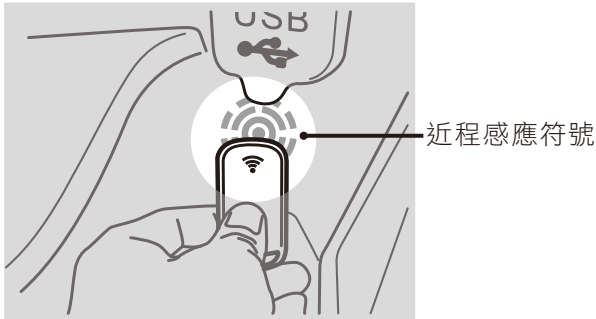
3

KEYLESS感應距離

- 1.遠程天線感應(單體空曠處)：1.5公尺內為最佳感應距離；超出3.5公尺無法感應。
 - 2.近程天線感應(單體空曠處)：貼近近程感應符號才可感應。
- 最佳感應距離150cm，但實際感應距離會因所在環境差異與電池電量，而有所不同。
 - 離開機車時，務必確認轉向桿已鎖住，並關閉KEYLESS系統，且隨身帶走無線車鑰。

近程感應

當無線車鑰沒電而無法開鎖時，可使用近程感應來解鎖。將無線車鑰貼在前置物箱右方，USB充電座下方位置(近程感應符號)。



⚠ 注意

- 無線車鑰電力減弱時，會影響遠程感應距離。
- 電池更換時，避免不當操作，而使遙控功能受損，請至專業的服務站檢修。
- 感應距離僅做參考，仍需搭配KEYLESS按鍵來啟動電源。
- 無線車鑰使用無線電波技術，操作範圍會因周邊使用環境而有所影響。如將無線車鑰置放於後行李箱或前置物箱，會影響無線車鑰與機車通訊，導致於感應不良現象發生。
- 當無線車鑰沒電時，會影響感應範圍甚至會失去遠程偵測感應功能，此時可改用近程感應功能，將無線車鑰貼近右前置物箱之近程天線偵測範圍內，按下按鍵嗶2短聲後，主開關LED會亮藍燈，完成解鎖動作。
- 無線車鑰應隨身攜帶，切勿放置於置物箱內或機車上。
- 應注意當無線車鑰進入可操作範圍時，其他未有無線車鑰的人可於感應範圍內啟動引擎並騎走機車。
- 若無線車鑰不在感應距離內，車輛將處於不可發動的狀態。
- 無線車鑰遠離感應距離，依然會有耗電情況發生。當使用者，無法操作KEYLESS主開關時，請盡速更換無線車鑰內部電池。

*適用SA35AC

3.儀錶及各控制器功能操作

KEYLESS操作

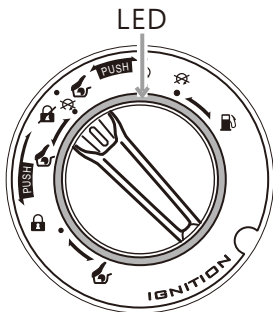
攜帶無線車鑰並在感應範圍內(身分識別)。

開啟


長按KEYLESS按鍵，主開關會亮起藍色LED，並短鳴2聲，此時方可轉動主開關。

關閉

主開關轉至  或左邊 ，長按KEYLESS按鍵，藍色LED會變成紅色LED後熄滅，並長鳴1聲。

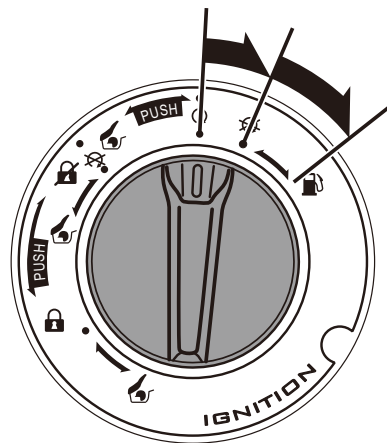


注意

- 如果背光沒有正常亮起或熄滅，請盡速到光陽經銷商檢查。
- 切勿在騎乘過程中將開關轉至 ，否則電力系統消失，造成機車失控上異常的危險。

加油

自  轉至右邊 ，再向右轉到  即可打開加油箱蓋。






3

3.儀錶及各控制器功能操作

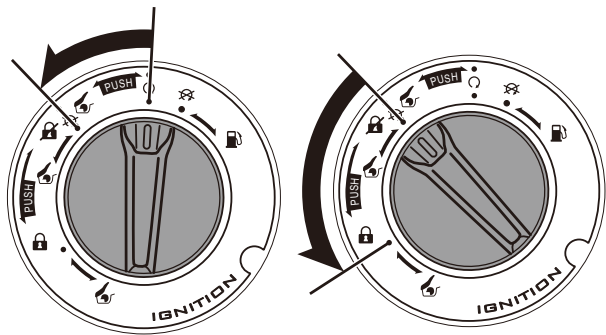
*適用SA35AC


3

上鎖

當使用者停止車輛欲離開時，請將KEYLESS主開關旋鈕由  旋轉至左邊  或 ，再按KEYLESS按鍵，此時主開關飾蓋LED會從藍燈變紅燈後熄滅，並有嗶1長聲，即完成上鎖動作。

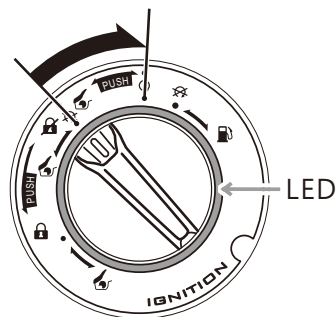
主開關旋鈕位在左邊  或 ，無線車鑰離開感應範圍，會自動上鎖。





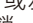
*轉向桿需向左轉到底，且主開關向內壓入才可旋轉至 。

解鎖

長按KEYLESS按鍵，LED會亮藍燈並會嗶2短聲，將旋扭轉到  狀態，即可發動引擎。



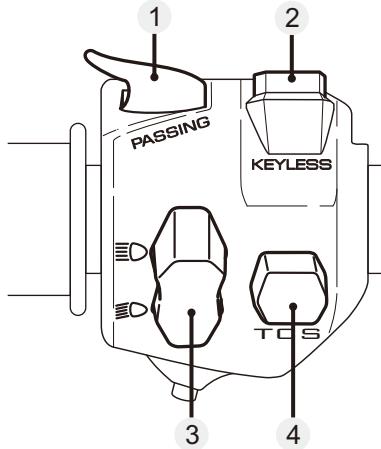
注意

- 鎖付轉向桿時，將主開關轉至  位置並關閉KEYLESS系統，確認轉向桿鎖已鎖上，才可離開車輛。
- 停車時，請勿停放在妨礙交通安全的地方。
- 整車關閉及上鎖動作，務必要於  或左邊  定位下進行操作，未於正確位置上進行上鎖，將造成整車無法上鎖及失竊。
- 離開車輛前，請注意主開關LED燈是否熄滅，並確認已上鎖以免失竊。

3.儀錶及各控制器功能操作

左手把開關*

*此處以SA35AC示意，實際以實車為準。



(1)超車燈開關

按下此按鈕開關時，遠燈會亮。

(2)KEYLESS開關(適用SA35AC)

操作見P3-4

(3)遠近燈開關

☰☐：遠燈開啟。

☰☐：近燈開啟。

(4)TCS開關(適用SA35AC/AF)

操作見P3-17

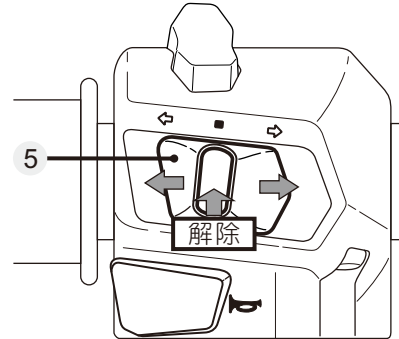
(5)方向燈開關

轉彎或變換車道時應使用方向燈，開關切入時方向燈即閃滅。

⇐：此位置為左轉時使用。

⇒：此位置為右轉時使用。

• 解除時將方向燈開關壓入即可。



⚠ 注意

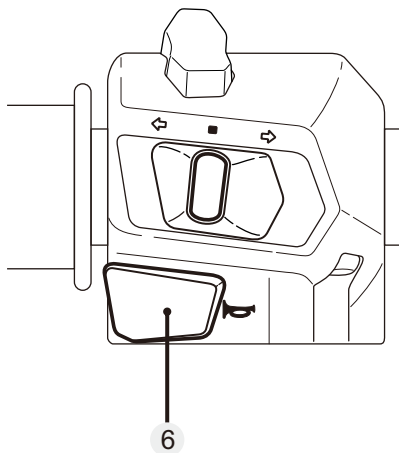
• 方向指示燈不會自動解除，使用後應予回復。忘了回復將影響行車安全。

• 主開關在“”之位置時方向燈不會作動。

3.儀錶及各控制器功能操作

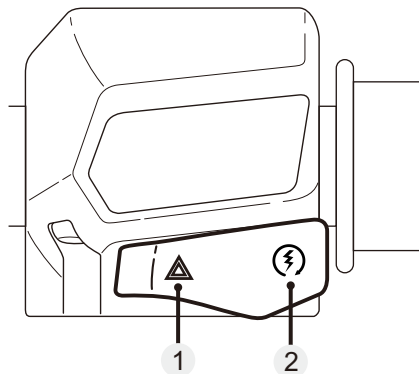
(6)喇叭開關

主開關打開在“”位置時按下喇叭按鈕開關，喇叭即響。



右手把開關*

*此處以SA35AC示意，實際以實車為準。





(1) 駐車警示燈開關(適用SA35AC/AF)

按下此按鈕開關後，前後方向燈會閃爍。

(2) 電起動按鈕

使用電動起動時，請務必將前或後煞車拉桿拉住使電源接通，才能發動引擎。

注意

- 主開關在“”之位置時，故障警示燈仍會作動。
- 主開關在“”之位置時，故障警示燈無法作動。

3.儀錶及各控制器功能操作

3

置物箱內元件說明

照明燈(適用SA35AC/AF)

當座墊開啟時，此燈會亮起，座墊關閉時此燈會熄滅。

(此置物箱內燈有一光感開關，如使用者忘記合上或未合好將於數分鐘後自動熄滅照明燈，以避免電瓶過度放電)。



⚠ 注意

- 安全帽放置箱物荷重最多不可超過10公斤。
- 確認座墊是否確實上鎖？
- 引擎的溫度很高，耐熱性低的物品或食品及可燃性物品請勿放置裡面。
- 貴重物品及容易破裂東西請勿放置裡面。

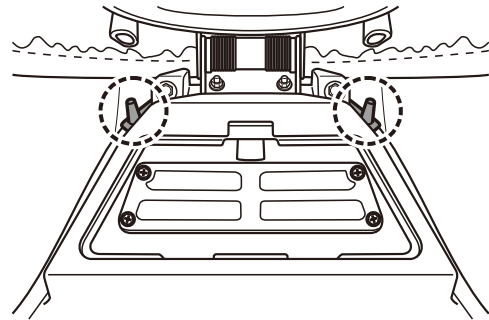
安全帽掛勾

使用方法：

1. 將座墊開啟後往上掀開。
2. 將安全帽扣入掛勾內。
3. 把座墊放下，座墊後端下壓上鎖即可。

取下方法：

依照使用方法，打開座墊取出安全帽。



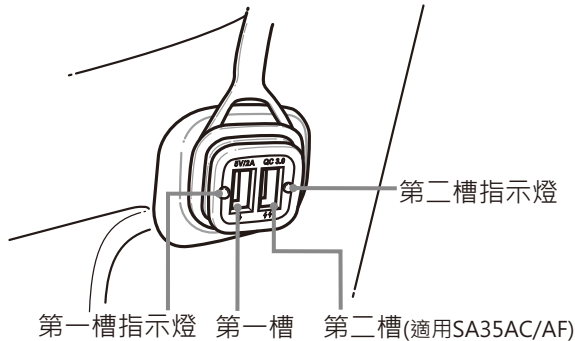
⚠ 注意

- 行駛時，請勿將安全帽扣於掛鉤上，以免損壞機件或外觀，以及影響行車安全。
- 請勿將鑰匙置於車廂內並上鎖。

3.儀錶及各控制器功能操作

USB充電座*

*此處以SA35AC示意，實際以實車為準。



3

(1)輸出電壓

第一槽：DC5V±10%

第二槽：DC5V±10% (QC3.0模式未啟動)
DC3.6~12V (QC3.0模式有啟動)

(2)輸出電流(最大負載)

第一槽：2.1A±0.2，超過2.3A±0.3即切斷輸出

第二槽：3.1A±0.2，超過3.3A±0.3即切斷輸出

(3)LED 指示燈 (1槽USB對應1個LED指示燈)

A.空載時，LED不亮燈

B.負載時，LED常亮燈，表示正常狀態(充電中)

C.過載時，LED閃爍30秒(0.5Hz)，表示異常狀態
(依判定基準1)

D.短路時，LED閃爍30秒(0.5Hz)，表示異常狀態
(依判定基準1)

E.輸入低電壓，輸出有負載時，LED閃爍10秒
(1Hz)，表示異常狀態(依判定基準2)

F.輸入低電壓警示，若為雙槽USB，則兩側LED同
步閃爍。

3.儀錶及各控制器功能操作

3

判定基準1:

- A.當輸出發生過載(短路)時，將進行斷電(切斷輸出)並LED閃爍警示，其時間總共30秒。
- B.警示燈提醒在30秒內，過載(短路)排除，則立即停止閃爍，3秒內恢復正常狀態。
- C.警示燈提醒在30秒後，過載(短路)未排除，則不再進行閃爍。

判定基準2：

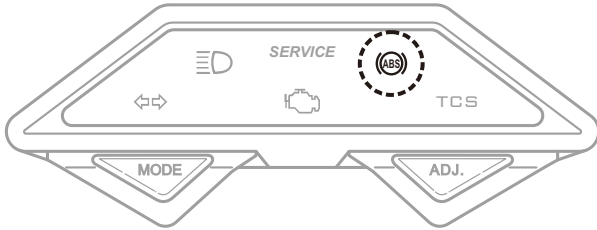
- A.使用產品充電，輸入電壓持續20秒低於規格值時LED進行閃爍警示，其時間總共10秒。
- B.警示燈提醒在10秒內，負載移除則立即停止閃爍。
- C.警示燈提醒在10秒後，負載未移除，則不再進行閃爍，並且進行斷電(切斷輸出)。

⚠ 注意

- 本產品使用中會微微發熱，屬於正常現象。
- 本產品雖可在主開關開啟，引擎未發動的狀態下進行USB充電。但車輛電瓶電壓過低時，將導致[判定基準2]情況發生，且主開關開啟充電燈號轉為紅燈的時間，會依手機不同而異。
- 建議使用者於引擎發動後，再使用USB充電座，以避免電瓶電壓過低。
- 禁止使用USB分接頭。(如：1對2或1對多以上分接頭進行充電，將導致過載發生及危險。)
- 嚴禁拆解USB充電座或進行改裝，以免造成漏電及相關危險發生。
- 當使用USB充電座充電時，如電瓶電壓不足，指示燈會提醒，警示10秒後會立即斷電。
- 建議使用原廠充電線進行充電，如使用副廠產品可能導致無法正常充電。
- 建議使用原廠電池以獲得最佳充電效率，副廠電池可能有充電效率低落或燈號做動不正常的情形發生。
- 發生短路時(紅燈閃爍)，可能是充電座內部水氣凝結所導致，請將USB充電線插拔幾次後待水分去除。
- 若手機於充電中仍有背景程式持續運行(如導航等APP)，則手機充飽時可能會有紅綠燈號交替閃爍的情形。
- 除了手機及行動電源外，其餘電子設備不可使用該充電孔來充電。

3.儀錶及各控制器功能操作

KYMCO ABS 防鎖死煞車系統



ABS 煞車指示燈：

指示燈在主開關開啟後會亮起，但並不會自動熄滅，引擎發動後行駛速度達6km/hr以上時，ABS煞車指示燈才會熄滅。

如ABS系統異常，ABS煞車指示燈將亮起，此時ABS系統可能失去功能，請勿驚慌，其原有煞車系統仍可正常運作。

ABS介紹

遇到路況需緊急煞車時，ABS系統設計幫助防止緊急煞車時輪胎鎖死，讓駕車者可順利轉向，ABS系統會自動地控制煞車力量，以減少輪胎打滑。

ABS系統並不會縮短煞車距離，若行車在鬆軟不平坦或下坡路面時，煞車距離甚至比沒有ABS系統的車輛還長，因此有ABS系統機種在較平坦路面行駛，才能發揮其最大功能。

ABS系統配備有ABS ECU與前後輪速感知器，若使用不合乎正廠要求之規格輪胎，可能會影響輪速感知器判斷，導致ABS系統作動異常。

3.儀錶及各控制器功能操作

注意

- 當ABS系統作動時，您可能會感受到煞車拉桿有一點振動，這是正常現象。
- 當車輛速度高於10km/h以上時，ABS系統開始作動，當車輛速度低於10km/h以下時，ABS系統並不作動。
- 當電瓶失效或故障時會導致ABS系統失去功能，此時ABS指示燈將亮起。
- 行駛後，ABS指示燈及引擎檢測燈會自動熄滅。若車輛停止且立起主腳架，加油門3秒以上，可能會導致ABS指示燈及引擎檢測燈同時亮起，此為正常現象。
- 關於TCS機型，若主腳架立起，加油門，TCS作動持續60秒以上，TCS功能會自動取消且副儀錶的引擎檢測燈、ABS指示燈、TCS指示燈（琥珀色）同時亮起，若要開啟TCS功能，車輛應保持在靜止狀態，即開啟主開關電源或引擎怠速運轉時，再按下TCS開關，最後關閉主開關電源5秒後再開啟，重複此步驟4次後方可回復正常狀態。

若無法清除燈號，請駕臨光陽經專銷商接受檢查。

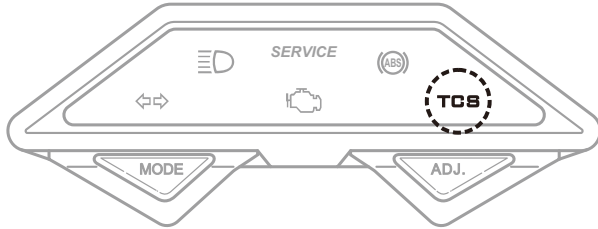
警告

使用不合乎正廠規格尺寸之輪胎，可能會導致ABS系統無法正常運作，甚至造成駕車者因ABS防鎖死煞車系統無法正常運作而導致意外發生，因此請務必使用光陽指定規格尺寸之輪胎。

3.儀錶及各控制器功能操作

3

KYMCO TCS 循跡控制系統 (適用SA35AC/AF)



TCS 動作指示燈：

- 未亮：TCS功能開啟且正常，但未做動。
- 琥珀色燈號閃爍：TCS功能開啟且正常並正在做動。
- 琥珀色燈號常亮：TCS功能開啟但異常。
- 綠色燈號常亮：TCS功能關閉。

關閉TCS功能

主開關打開，按下TCS開關以關閉TCS功能。
TCS功能關閉後，TCS指示燈會恆亮綠色燈號。

⚠ 注意

- 若TCS功能於引擎發動前被關閉，在騎乘時可以開啟TCS功能。
- 若TCS功能於騎乘時已被開啟且運作，騎乘時TCS不可被關閉。

如欲在引擎發動後關閉TCS功能，請遵循下方步驟操作：

1. 停下車輛。
2. 讓車輛保持在怠速。
3. 關閉TCS功能。

3.儀錶及各控制器功能操作

3

TCS介紹

騎乘時節流閥開度過大，或是騎在光滑表面上，如被冰雪覆蓋或是濕滑的路面等，可能會導致後輪失控打滑，而TCS可協助車輛在上述情況仍保持抓地力。

當感知器偵測到後輪開始打滑時，TCS會調節引擎轉速直到後輪恢復抓地力。在TCS調節引擎轉速時，來自引擎的回饋感，或是排氣管的聲浪會與正常騎乘時有所不同。

車輛於冷天發動時，若需催油門以利發動引擎或暖車，建議使用者於發動前關閉TCS功能，並於發動後再次開啟TCS功能。

警告

- TCS不能替代穩定的操駕。當騎乘者以過快的速度進入彎道，或在陡峭的坡道上急加速抑或是急煞時，TCS無法防止抓地力損失與避免前輪打滑。因此騎乘配有TCS車輛時，應與騎乘一般車輛無異，都應小心操駕並避開特別光滑的表面。
- 請安裝指定規格的輪胎，使用不同尺寸的輪胎將導致TCS無法準確操作，從而導致危險發生。

注意

- 若主腳架立起，加油門，TCS作動持續60秒以上，TCS功能會自動取消且副儀錶的引擎檢測燈、ABS指示燈、TCS指示燈（琥珀色）同時亮起，若要開啟TCS功能，車輛應保持在靜止狀態，即開啟主開關電源或引擎急速運轉時，再按下TCS開關，最後關閉主開關電源5秒後再開啟，重複此步驟4次後方可回復正常狀態。
- 當車輛陷於泥地、沙地等表面鬆軟不穩的路面時，關閉TCS功能以利後輪脫困。
- 若主腳架立起，長時間開啟節流閥（油門）將導致火星塞潮濕，TCS指示燈出現閃爍琥珀色燈號。

4.引擎起動方法

4-1.起動前

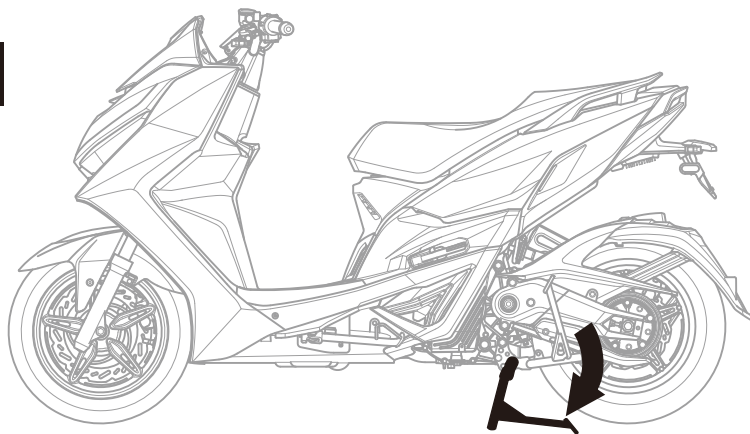
4-2.起動車輛

4.引擎起動方法

起動前

- 起動先檢查機油、汽油。
- 引擎起動時把主腳架撐起來。

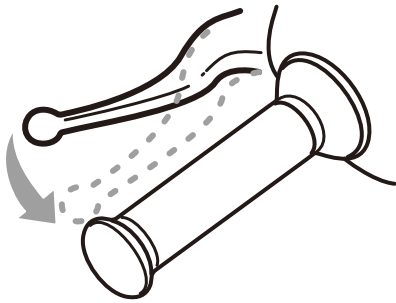
4



4.引擎起動方法

起動車輛

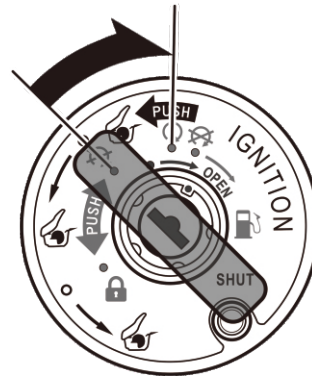
把後煞車拉桿拉緊



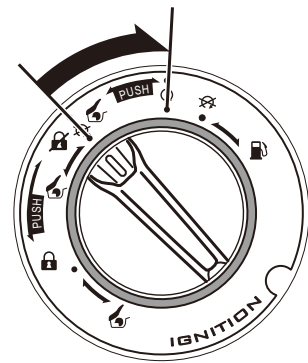
警告

- 為防止車子起動後，急速衝出，所以一定要把後輪定鎖（請拉緊後煞車拉桿）。
- 如果後煞車拉桿遊隙不正確，則無法將後輪定鎖，易發生危險。

再把主開關轉在“Q”位置。



(適用SA35AA/AF)



(適用SA35AC)

注意

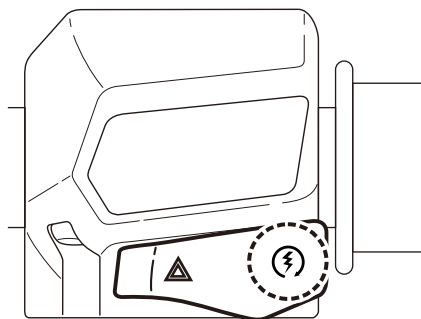
- 鎖匙轉在“Q”的位置時，按喇叭按鈕或切換方向燈開關，則喇叭或方向燈會作動。

4.引擎起動方法

不需轉動加油柄，只需將電起動按鈕按下，引擎即可發動。

引擎冷車發動後要使車輛短暫之暖機運轉(約1-2分鐘)，高山區域及溫度較低地區需暖機運轉(約3-5分鐘)，助於引擎運轉及騎乘。

4



⚠ 注意

- 引擎起動後手指要馬上離開電起動按鈕。
- 引擎在運轉中，請勿按電起動按鈕，否則會損壞引擎機件。
- 排出的廢氣含一氧化碳有害人體，請避免在狹窄、通風不良場所起動。

5.正確行駛方法

5-1.主腳架彈起

5-2.後煞車拉桿放鬆

5-3.正確行駛

5-4.新車引擎磨合

5-5.雨天駕駛

5-6.停車注意事項

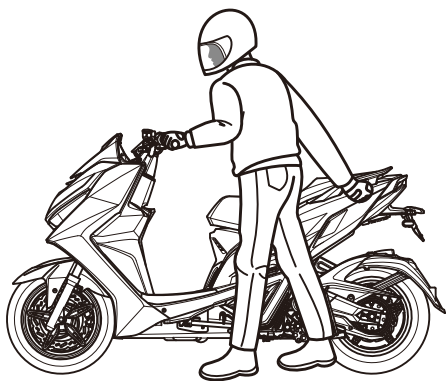
5. 正確行駛方法

先把主腳架彈起

後煞車拉桿保持在煞車狀態，然後將車向前推，主腳架會自行彈起。

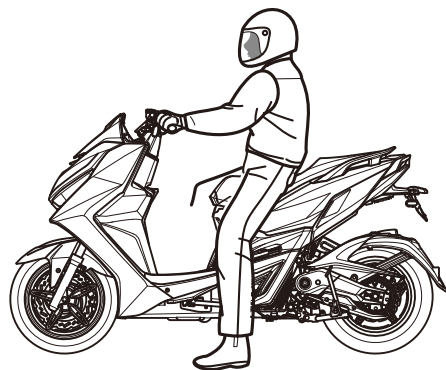
由左邊上車，確實的坐正，左腳觸地以防傾倒。

5



 警告

- 引擎發動未行駛前，切勿做任意加油提高引擎回轉數，以避免危險發生。

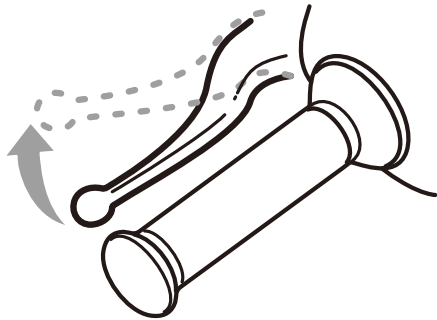


 警告

- 未行駛前，後煞車拉桿應保持在煞車狀態，請勿任意提升引擎回轉數。

5.正確行駛方法

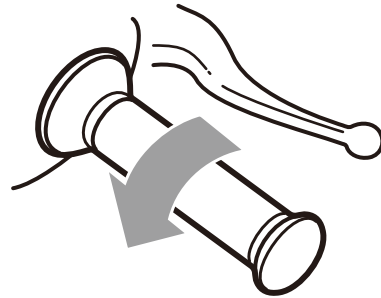
把後煞車拉桿放鬆



 警告

- 煞車解除後，加油柄不可任意加油，以免車子向前衝出發生危險。

將加油柄慢慢旋轉車子就徐徐行走



 注意

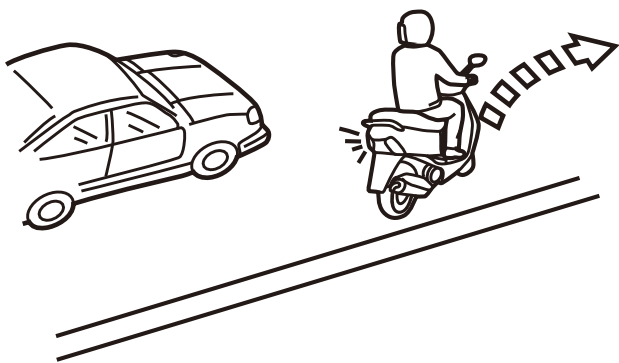
- 加油柄不可急速旋轉，以避免車子急速衝出。

5.正確行駛方法

正確行駛

出發前先打開方向燈，然後確認後方安全再行駛。

5



車速的調節

速度的調節由加油柄來控制。

回轉……速度會變快。

要慢慢的加油。

始動或上坡時，加油柄慢慢地回轉
加油，馬力就會加大。

還回原位……速度會變慢。

還原時動作要敏捷。

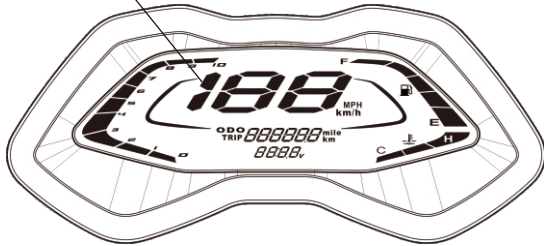


5.正確行駛方法

新車引擎磨合

- 新車引擎磨合時期1500公里(km)內，請保持時速80公里(km/h)以下。
- 避免急加速。

80公里/每小時



警告

- 引擎磨合期如高速行駛，可能造成引擎機件損壞。

煞車時前後煞車同時使用

- 加油柄回復關閉位置後，前、後煞車同時煞車作動。
- 煞車時前煞車拉桿與後煞車拉桿開始時由”緩慢”然後拉緊為最理想的煞車方法。

警告

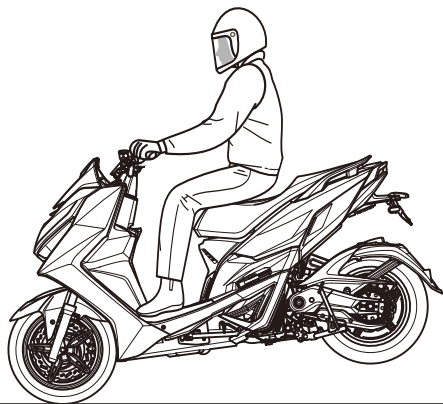
- 使用單邊煞車易使機車滑倒不穩應請注意。
- 行駛中，避免使用緊急煞車，易造成滑倒，非常危險。

5. 正確行駛方法

不可緊急煞車、急轉

緊急煞車、急轉是引起橫滑傾倒的原因，非常危險。

5



雨天時應特別小心駕駛

- 雨天路面與晴天不同，煞車距離會拉長速度應減慢，煞車時間也應提早。
- 下坡時，將加油柄回復到關閉位置，並且實施間斷煞車，慢慢行駛。




5.正確行駛方法

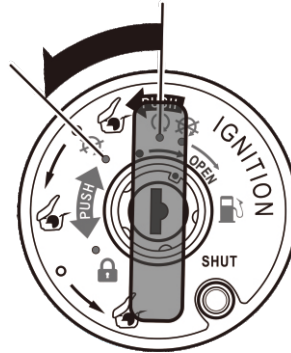
停車正確方法

接近停車地點時

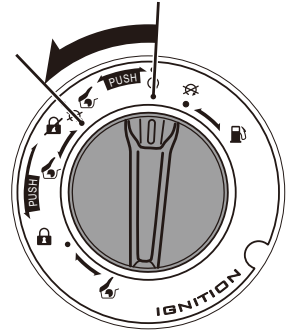
- 提早將方向燈打開並注意後方側方車輛，慢慢停靠。
- 把加油柄回復原位，並提早將前後煞車煞住，此時後煞車燈即亮，以警告後方來車。

車輛完全停止時

方向燈開關還回原位，主開關扳至””位置。



(適用SA35AA/AF)



(適用SA35AC)

5

警告

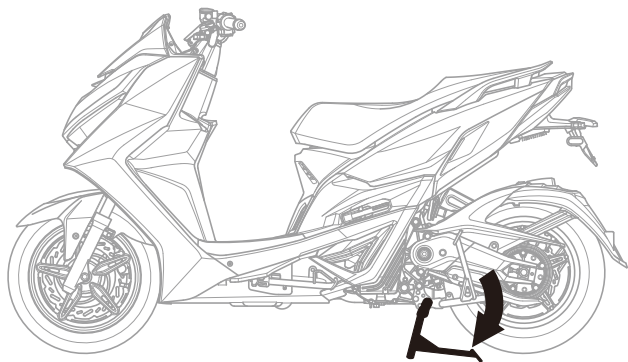
- 行駛中請勿操作主開關鎖匙，電氣系統全部無作用易發生事故，必須在車子停止後才可以操作。

5.正確行駛方法

駐車時

- 人站在左側及平坦的地面把主腳架撐起來
- 在不妨礙交通的平坦地面把主腳架撐起來。
- 不平坦的地面車子容易倒下。
- 左手握住手把擺正，右手拉住座墊下部側扶手桿，右腳踩下主腳架，右手用力往上拉。

5



■為防止盜竊，停車時請將手把上鎖，並拔出鑰匙

6.騎乘前檢查

6-1.騎乘前檢查

6-10.定期檢查

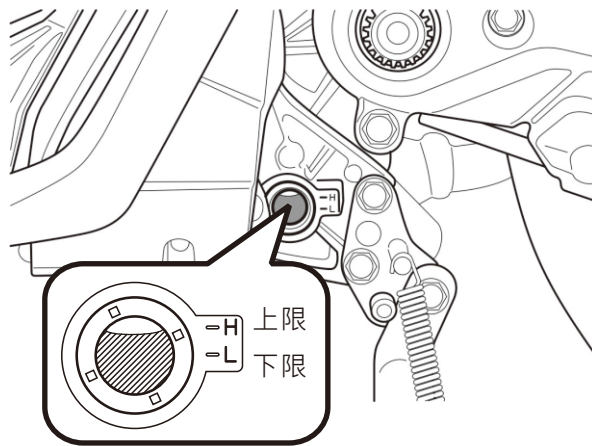
6. 騎乘前檢查

騎乘前檢查

- 養成騎乘前檢查的習慣。
- 為了安全及防止車輛故障與事故，故必須實施事前檢查。
- 不很困難或不很麻煩的於行駛前務請檢查，如有異常現象，請駕臨經銷門市檢修。

機油檢查、補給

將主腳架立起，檢查機油量，油面接近下限時，請補充機油至上限與下限之間。



⚠ 注意

- 引擎、排氣管溫度很高，檢查機油量時小心謹防燙傷。

6. 騎乘前檢查

推薦使用機油

敬請使用光陽原廠機油

- 新車第一次300公里更換機油。以後每1000公里更換一次機油。



警告

- 市面上劣等機油很多，易使人誤用而造成引擎故障。
- 為使您的愛車能更換到推薦規格的機油，敬請駕臨您購車之經銷門市更換。

注意

- 車輛傾斜或馬上停車後，油面不能正確量出。
- 引擎停止後如即刻檢查油量或更換機油時應謹防燙傷。

6. 騎乘前檢查

汽油檢查、補給

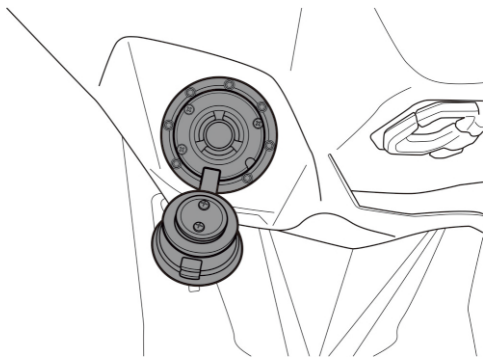
- 燃料錶指示區塊接近 E 剩一格區域時，應儘快補給汽油。
- 請及早補給92以上無鉛汽油。

油箱蓋使用方法：

1. 先將引擎熄火。
2. 往右轉動主開關鑰匙，打開油箱蓋。
(請使用無鉛汽油。)
3. 加油完成後，將油箱蓋確實蓋上。

警告

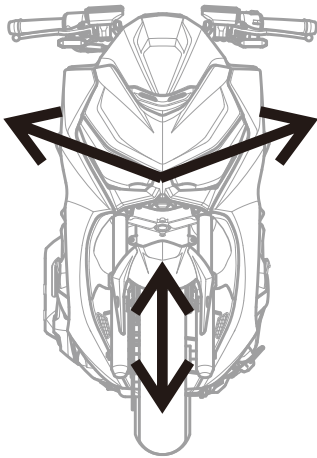
- 補充汽油時應嚴禁煙火。
- 補給充汽油時請將引擎熄火。
- 補給充汽油時油面不可超過基準板，如超出基準板容易滲透出來。
- 加油時，為確保騎乘性能穩定，建議每1000公里添加“光陽噴油嘴清潔劑”以進行燃油噴嘴清潔保養。
- 燃油箱內燃油量不足時，避免使燃油泵浦長時間的作動，而影響燃油泵浦正常之壽命。



6. 騎乘前檢查

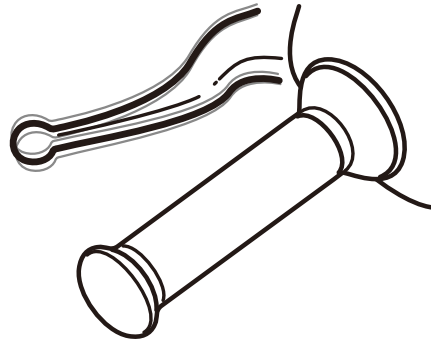
轉向桿檢查

- 上、下、前、後、左、右的擺動有無鬆動情形。
- 是否有過緊現象。
- 手把是否有碰擊現象。
- 如發現有異常現象時，請到經銷商或服務站接受檢修。



煞車檢查、調整

- 碟式剎車拉桿無自由間隙，如有鬆軟情形產生，請至光陽經銷商門市檢查煞車系統。

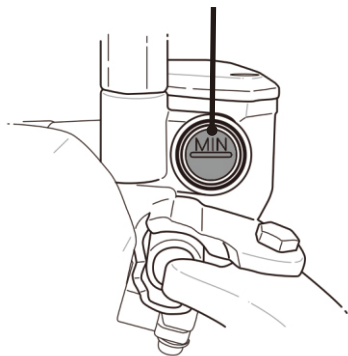


6. 騎乘前檢查

煞車油檢查

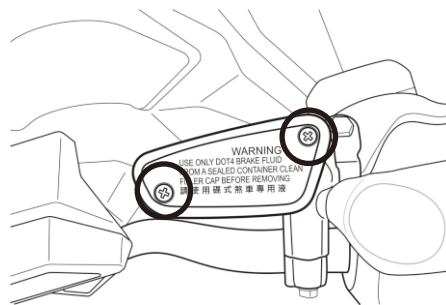
1. 將手把擺正，檢查貯油箱內的煞車油。必須維持在上限與下限標示記號間。
2. 當油面降到接近下限位置標示(MIN)時要檢查煞車來令磨損情形。
3. 假如煞車來令磨損，沒有超過規定限度，通常表示有漏油現象，請找購車之經銷門市檢修。

前煞車油檢視窗



煞車油補充

1. 將手把擺正，拆下煞車油貯油箱蓋2支固定螺絲，取下蓋。
2. 將推薦煞車油DOT-4注入貯油箱內至上限刻劃，再將貯油箱蓋2支螺絲鎖緊。
3. 煞車油每10000公里或1年更換1次。



⚠ 注意

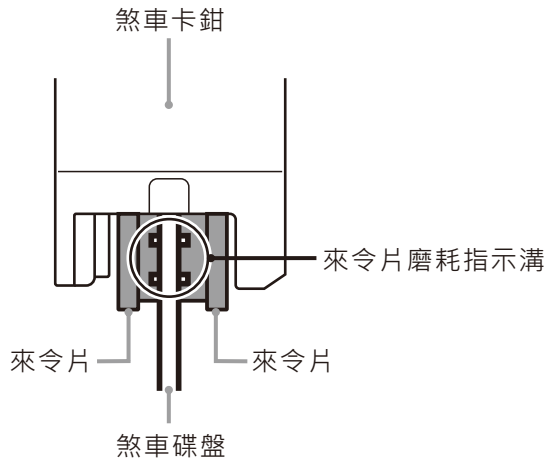
- 不同廠牌及不同規格的煞車油混合使用會引起煞車失靈，發生危險。
- 煞車油補充時，使用布類將塗裝部位蓋著以免傷及塗裝表面。

6. 騎乘前檢查

前後煞車來令片檢查

煞車來令片使用限度檢查。

- 煞車效果良好嗎？
- 緩慢行進確認前後煞車之效果。



注意

- 煞車來令片為環保法規材質，使用上有輕微摩擦音為正常現象，但不影響使用性能。

6. 騎乘前檢查

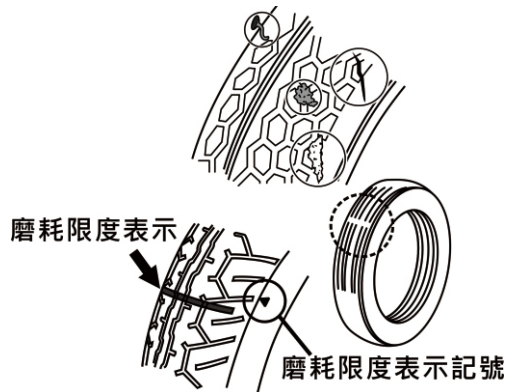
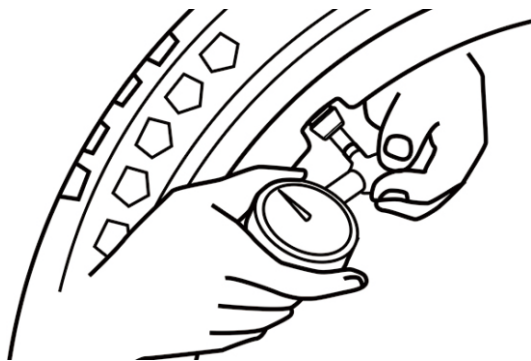
輪胎檢查

檢查輪胎地面接觸狀態，輪胎氣壓是否正常。
輪胎與地面接觸如有異常現象時，使用胎壓計檢查胎壓是否正常。

在冷車時測量輪胎氣壓：

	乘坐1人	乘坐2人
前輪	1.75 kgf/cm ²	1.75 kgf/cm ²
後輪	2.0 kgf/cm ²	2.25 kgf/cm ²

- 在胎溝內是否有夾著金屬片、碎石等，有則去除後再行駛。
- 輪胎龜裂或胎溝深度磨耗限度時，請即更換新輪胎。
(請參照圖面箭頭指示)



6. 騎乘前檢查

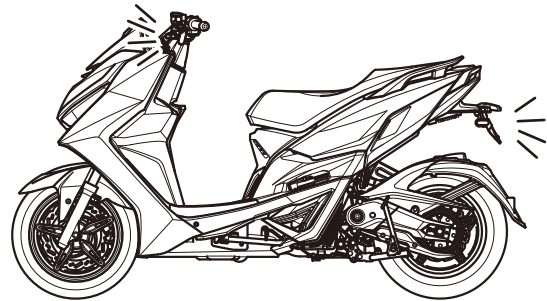
煞車燈檢查調整

- 將主開關轉在“Q”的位置。
- 前、後煞車拉桿分別拉住，確認煞車燈是否亮？

檢查煞車燈亮是否污穢或破損？

方向燈檢查

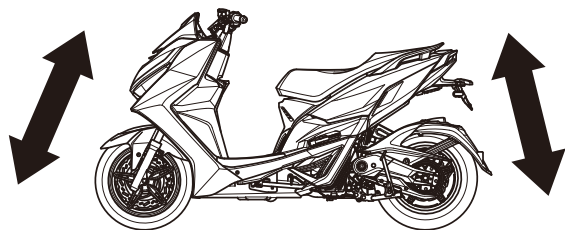
- 把主開關轉在“Q”的位置。
- 操作方向燈開關確認前後左右方向燈及指示燈是否閃滅？
- 檢查方向燈殼是否污穢或破損？



6. 騎乘前檢查

前、後緩衝檢查

將重量加於手把及座墊，並上、下擺動，檢查其作動是否良好？



6

■前燈、後燈、位置燈是否會亮？

打開主開關同時檢查前燈、後燈是否亮及燈殼是否有破損污穢情形。

■儀錶顯示是否作用？

■喇叭是否會響？

把主開關打開在“”的位置，按下喇叭按鈕開關。

■後視鏡角度是否適當？

坐在座墊上確認後方位置，並檢查是否有損壞或污穢？

因實車騎乘安全性考量，法規規定有可倒扭力值規範0.85-1.12Kgf.m。

故後視鏡裝於實車鎖緊後，並非固定不可轉動（除非異常鬆動）。

■檢查車牌號碼是否污穢或損傷？

檢查車牌號碼是否污穢、損傷，確實鎖緊。

■排氣有正常嗎？

檢查排氣管是否鬆動或噪音。

■其他，對過去異常現象是否還存在？

6. 騎乘前檢查

定期檢查

- 為了使貴車安全舒適地行駛，務請接受定期檢查，請至光陽機車經銷商及服務站為您做售後服務保養工作。
- 檢查時間及檢查項目請參照使用手冊。
- 機車長期間停止使用時，亦須實施定期檢查。

初次檢查

新車購買一個月內或行駛300公里(km)時，請務必接受檢查保養。

空氣濾清器檢查

- 本機型空氣濾清器使用紙質式，每2000公里檢查一次，必要時更換。
- 請每行駛5000公里定期換新。

CVT傳動系統濾綿檢查

- 請每行駛5000公里定期檢查，清潔或更換濾綿。

後輪驅動皮帶檢查

- 請每行駛1000公里定期檢查，須用風槍清潔內部粉塵異物。
- 檢查有無龜裂或破損，必要時更換。每 3000 km 確認皮帶張力，如不在規格值內請調整。

注意

在下面條件下使用，請勤於清除或提前更換：

- 常在雨天行駛。
- 常在惡劣塵灰多的路面行駛。

6. 騎乘前檢查

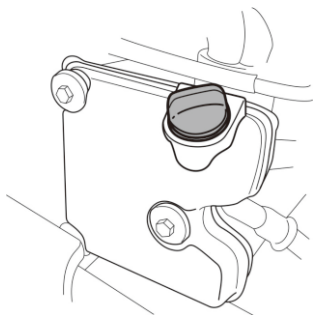
機油交換

<交換時期>

第一次行駛300公里更換機油，以後每行駛1000公里更換一次。

為確保引擎優越之性能，請每行1000公里即檢查機油量，如發現不足時請添入機油至標準量為止。

機油容量：分解時：0.9L 交換時：0.8L

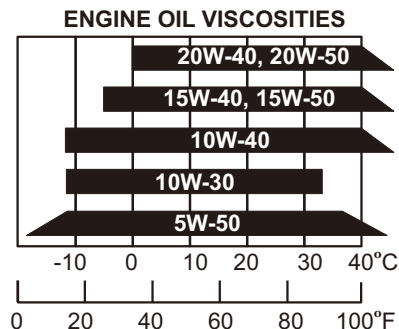


6

⚠ 注意

- 如使用頻率低，三個月騎乘未超過2000km時，機油可能會劣化，建請更換機油，以防機油劣化損壞引擎。

機油適用溫度表



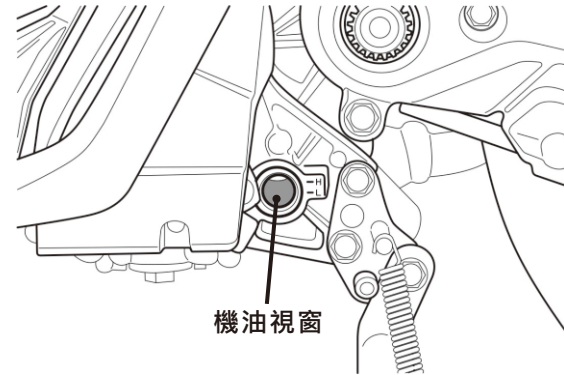
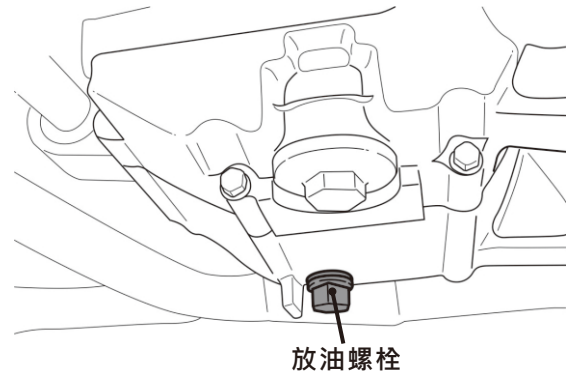
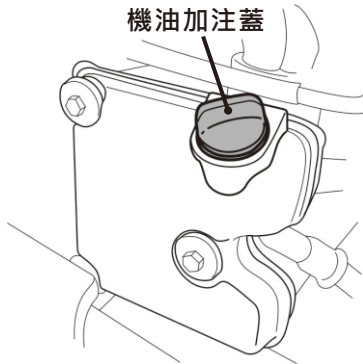
⚠ 注意

- 為了防止使用到劣質之機油，交換時請駕臨您購車之經銷商門市更換。

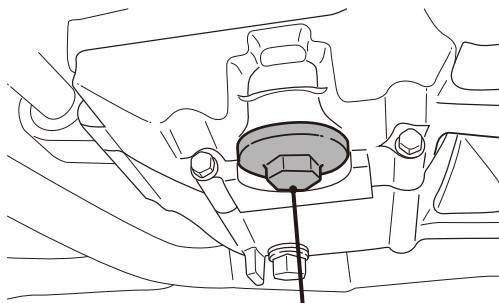
6. 騎乘前檢查

< 交換時期 >

1. 取下機油加注蓋。
拆下放油螺栓，使油全部流出。
引擎暖機後更換可使機油更易流出。
2. 放油螺栓擦淨後鎖緊。
3. 注入新機油，注入量為0.8L。
依機油視窗確認機油量。
4. 機油加注蓋需確實旋緊，順便將濾油網清潔後再裝入。
5. 引擎運轉暖機後，停止運轉約10→20秒，再次確認機油量。



6. 騎乘前檢查



濾油網

濾油網依定期保養一覽表時程來清潔。

6

⚠ 注意

- 敬請使用光陽原廠機油。
- 在下面條件下使用會使機油較易劣化，請提前更換。
 - 常在碎石路面行駛。
 - 常在短距離行駛。
 - 空速運轉時間較多。
 - 寒冷地區使用。
- 機油補充時，油量請勿超出機油量上限記號。
- 廠牌、等級不同、低品質機油，請勿混用造成引擎故障。
- 引擎熱時更換機油，應謹防皮膚燙傷。

機油更換注意事項

- 機油量，過多或過少都會影響引擎性能。
 - 過多時—
引擎運轉、摩擦部抵抗增大，出力降低，運轉中油溫上昇，會使機油提早劣化。
 - 過少時—
引擎運轉摩擦部機油供應量減少，使機件發生磨損，燒粘等原因。
- 廠牌、等級不同機油，以及低品質機油，請勿混用，否則易造成引擎故障。
- 市面上任意購買添加劑注入混用，會使油性劣化，影響潤滑性能並縮短引擎壽命。

6. 騎乘前檢查

火星塞檢查、調整

電極污染，間隙過大會使跳火不完全。

< 清除方法 >

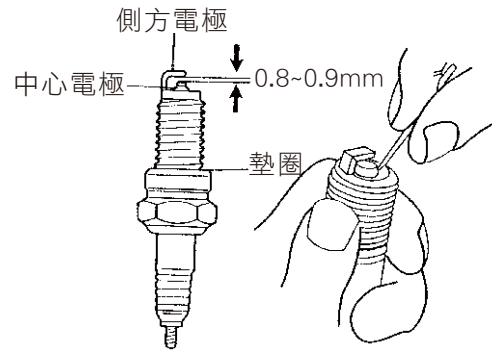
- 利用火星塞清潔器清除最佳。
- 如無清潔器可用針刷清除。

< 調整 >

- 火星塞間隙正常為0.8~0.9mm。
(如右圖所示)

< 指定火星塞 >

- (NGK) CPR8EA-9
- 指定以外火星塞請勿使用。



⚠ 注意

- 引擎停止後熱度很高謹防燙傷。
- 先將火星塞用手扭緊後，用火星塞扳手鎖緊。

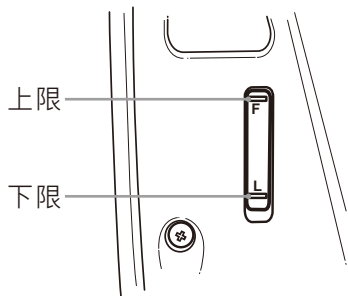
6. 騎乘前檢查

冷卻水裝置檢查

1. 把車子停在平坦地面立起來。
2. 檢查冷卻水預備水箱是否在上限與下限之間，水量接近於下限(L位置)時，請補充冷卻水至上限。

冷卻水裝置漏水檢查

1. 檢查水箱，水管是否漏水情形？
2. 檢查車子停放之地面是否有漏水現象？

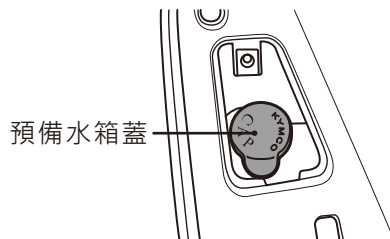


⚠ 注意

- 車主在行駛前需確認水箱散熱片或水箱前保護網是否有異物，如有異物必須排除否則會降低冷卻功能，嚴重狀況可能導致車輛引擎損壞。

冷卻水補給(預備水箱注入)

1. 在平坦的地方把車子保持正直的狀態立起。
2. 打開預備水箱蓋(拆卸螺絲及護蓋)，補充冷卻水至上限位置。
冷卻水位下降太多，則表示有異常現象。
• 推薦水箱精:特使水箱精。



⚠ 注意

- 車輛行駛後水溫極高，切勿打開水箱蓋。
- 冷卻液混調時請使用軟水。
- 使用劣質品冷卻水會使水箱的壽命縮短，應特別注意。
- 水箱冷卻水正常情況每一年或10000公里更換1次。
- 冷卻水補充時請加適當比例之水箱精，以確保冷卻系統之性能。

7.定期及簡單保養、故障處理

7-1.注意事項

7-2.定期保養一覽表

7-4.電瓶檢查

7-5.保險絲更換

7-6.空氣濾清器

7-7.使用者注意事項

7-8.車輛故障時

7.定期及簡單保養、故障處理

注意事項：

檢查結果須要清潔、調整、更換等時，請依定期檢查記錄表上說明實施。

注意

保養時要注意安全。

- 在平坦的地方把車子主腳架立起來。
- 使用適當的工具作業。
- 在引擎停止狀態時實施整備作業。
- 引擎停止後，引擎本體、排氣管溫度很高，謹防燙傷。

7.定期及簡單保養、故障處理

定期保養一覽表

為了行車安全維護性能延長車齡，更為了減低污染排放，請確實做好定期檢點&保養。
排放控制系統及定期檢點保養項目及時間表：

I：檢查，必要時清潔、潤滑、補足、修正或交換 A：調整 C：清潔 R：更換 T：鎖緊 M：維修保養 D：診斷器檢查

項目	保養操作項目	保養間隔時間													
		視公里數或月數，哪一個先到先保養	公里數 月數	300 初次	1000 1	2000 2	3000 3	4000 4	5000 5	6000 6	7000 7	8000 8	9000 9	10000 10	11000 11
潤滑系統	引擎機油	★		R	R	R	R	R	R	R	R	R	R	R	R
	機油濾網	★		C		C		C					C		
	機油濾芯 (該機種無此保養項目)	★		R					R					R	
	齒輪油 (該機種無此保養項目)	★		R			R			R			R		R
燃料系統	燃油泵浦	★				I/C		I/C					I/C		
	節流閥導線	★				I		I					I		
空氣供給系統	空氣濾芯	★	註 3,4			I		R			I		R		I
	活性碳罐 (該機種無此保養項目)	★				I		I					I		
	CVT 濾棉	★						R					R		
	PCV 蒸發控制閥	★				I		I					I		
	含氧感知器	★				I		I					I		
	觸媒轉化器	★				I		I					I		
	凸輪鍵條	★				I		I					I		
傳動系統	CVT 傳動皮帶/滾子/離合器外套	★				I		I				M	I		
	後輪驅動皮帶	★	註 2	I	I	I	I	I	I	I	I	I	I	I	I
	汽門間隙	★	註 4			I		I					I		
點火系統	火星塞	★				I							R		
	點火線路	★							I				I		
引擎管理系統	節流閥體	★	註 4												
	燃油噴嘴	★	註 1,4			D/M		D/M			D/M		C		D/M
	急速空氣旁通閥	★						D/M					D/M		
	引擎溫度感知器	★				D		D		D			D		D
	進氣壓力感知器	★				D		D		D			D		D
	點火線圈	★				D		D		D			D		D
	電瓶	★				D		D		D			D		D
煞車系統	煞車拉桿遊隙	★		I	I	I	I	I	I	I	I	I	I	I	I
	煞車油	★		I	I	I	I	I	I	I	I	I	R	I	I
	ABS 輪速感知器/讀取盤	★							M/I				M/I		
	煞車來令片	★		I	I	I	I	I	I	I	I	I	I	I	I
冷卻系統	副水箱/冷卻液	★		I		I		I					I		
	水箱散熱片/水箱前保護網	★		I	I	I	I	I	I	I	I	I	I	I	I
	冷卻管路/接頭	★		I	I	I	I	I	I	I	I	I	I	I	I
其他	車體重要螺栓	★		T	T	T	T	T	T	T	T	T	T	T	T
	胎壓/胎紋	★		I	I	I	I	I	I	I	I	I	I	I	I

7.定期及簡單保養、故障處理

定期保養一覽表

為了行車安全維護性能延長車齡，更為了減低污染排放，請確實做好定期檢點&保養。

排放控制系統及定期檢點保養項目及時間表：

I：檢查，必要時清潔、潤滑、補足、修正或交換 A：調整 C：清潔 R：更換 T：鎖緊 M：維修保養 D：診斷器檢查

項目	保養操作項目		保養間隔時間												
	視公里數或月數，哪一個先到先保養		公里數	13000	14000	15000	16000	17000	18000	19000	20000	21000	22000	23000	24000
			月數	13	14	15	16	17	18	19	20	21	22	23	24
潤滑系統	引擎機油	★		R	R	R	R	R	R	R	R	R	R	R	
	機油濾網	★				C				C					
	機油濾芯 (該機種無此保養項目)	★				R				R					
	齒輪油 (該機種無此保養項目)	★				R			R		R			R	
燃料系統	燃油泵浦	★				I/C				I/C					
	節流閥導線	★				I				I					
空氣供給系統	空氣濾芯	★ 註 3,4				R		I		R		I			
	活性碳罐 (該機種無此保養項目)	★				I				I					
	CVT 濾棉	★				R				R					
	PCV 蒸發控制閥	★				I				I					
	含氧感知器	★				I				I					
	觸媒轉化器	★				I				I					
	凸輪鏈條	★				I				I					
傳動系統	CVT 傳動皮帶/滾子/融合器外殼	★		M		I			M		I		M		
	後輪驅動皮帶	★ 註 2		I	I	I	I	I	I	I	I	I	I	I	
	汽門間隙	★ 註 4				I				I					
點火系統	火星塞	★								R					
	點火線路	★				I				I					
引擎管理系統	節流閥體	★ 註 4				M/I				M/I					
	燃油噴嘴	★ 註 1,4				D/M		D/M		C		D/M			
	怠速空氣旁通閥	★				D/M				D/M					
	引擎溫度感知器	★				D		D		D		D			
	進氣壓力感知器	★				D		D		D		D			
	點火線圈	★				D		D		D		D			
	電瓶	★				D		D		D		D			
煞車系統	煞車拉桿遊隙			I	I	I	I	I	I	I	I	I	I	I	
	煞車油	★		I	I	I	I	I	I	R	I	I	I	I	
	ABS 輪速感知器/讀取器	★				M/I				M/I					
	煞車來令片	★		I	I	I	I	I	I	I	I	I	I	I	
冷卻系統	副水箱/冷卻液	★				I				I					
	水箱散熱片/水箱前保護網			I	I	I	I	I	I	I	I	I	I	I	
	冷卻管路/接頭	★		I	I	I	I	I	I	I	I	I	I	I	
其他	車體重要螺栓	★		T	T	T	T	T	T	T	T	T	T	T	
	胎壓/胎紋			I	I	I	I	I	I	I	I	I	I	I	

7.定期及簡單保養、故障處理

不定期保養

- 1.點火系統：如有明顯的連續性點火失常、引擎過熱、引擎熄火，則進行保養或點檢。
- 2.積碳清除：若有引擎馬力大幅下降時，請將汽門、活塞、節流閥體、怠速空氣旁通閥及燃油噴嘴之積碳清除。
- 3.傳動系統：若行駛速度明顯下降時，請將CVT部品進行保養或點檢，必要時更換新品。
- 4.燃油噴嘴：長時間放置未使用時須清潔燃油噴嘴積碳或膠質。
- 5.水箱散熱片/水箱前保護網：每1000公里檢查及清潔，車主行駛區域數多塵埃及多雨氣候等，請提早清潔保養。
- 6.ABS輪速感知器/讀取盤：每5000公里須進行保養點檢，必要時更換新品。

備註

- 1.每1000公里建議添加一瓶KYMCO指定噴油嘴清潔劑於汽油箱。
- 2.若配備有後輪驅動皮帶的車型，需用風槍清潔皮帶輪內部粉塵異物，並檢查皮帶有無龜裂或破損，必要時更換皮帶，同時也要檢查皮帶張力是否在規格值之內，必要時調整皮帶張力在規格值內。
- 3.若常在多灰塵地區行駛，則需更頻繁的清潔或更換空氣濾芯來延長車輛使用壽命。
- 4.為了確保車輛的燃油效率及機械效能，請您務必依里程(或月份)進行燃油噴嘴、節流閥體、汽門間隙及空氣濾清器的清潔保養。
- 5.標示「★」記號之保養項目，建議由KYMCO經銷門市來執行。

電瓶檢查

- 本機型採用免補充水式電瓶。
 - 電瓶不需檢查補充。

檢查電瓶電壓：

利用電壓錶檢查電瓶電壓須滿12V以上，若電壓太低須拆下電瓶並充滿電。

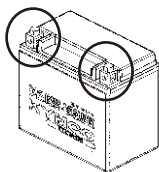
注意

- 密閉式電瓶電解液蓋絕對不要拆開。
- 長時間的停止使用時電瓶會自行放電電力會降低，從車上把電瓶拆下完全補充電後存放在陰涼通風的場所。
- 車子長時間停止使用時請將電瓶的負極線拆下。
- 電瓶電壓太低會造成儀錶板上的電瓶指示燈亮起，必須將電瓶拆下並充滿電或請至光陽服務站檢修。

7.定期及簡單保養、故障處理

■ 電瓶樁頭清潔

- 電瓶樁頭部發生腐蝕時，請將電瓶拆下取出來清潔。
- 清潔後請將電瓶樁頭塗布一層薄的黃油或凡士林後再把電瓶裝上。



7

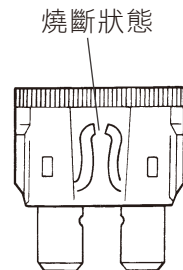
⚠ 注意

- 電瓶拆裝時應嚴防火氣接近。
- 拆卸時必須把主開關電源關掉，然後先拆下⊖極再拆下⊕極，安裝時先裝⊕極再裝⊖極。
- 樁頭螺帽發生鬆動時應確實把它鎖緊。

保險絲交換

- 把主開關關掉，檢查是否保險絲熔斷。
- 保險絲更換時請依照規定容量交換。
- 交換時請先檢查燒斷原因後再更換。

保險絲規格：15A、10A。



⚠ 注意

- 電裝品類(燈類、儀錶類)更換時請使用指定規格零件。
- 如使用規格不合，保險絲易斷，電瓶負荷會不平衡。
- 洗車時盡量避免用水強沖。

7.定期及簡單保養、故障處理

空氣濾清器

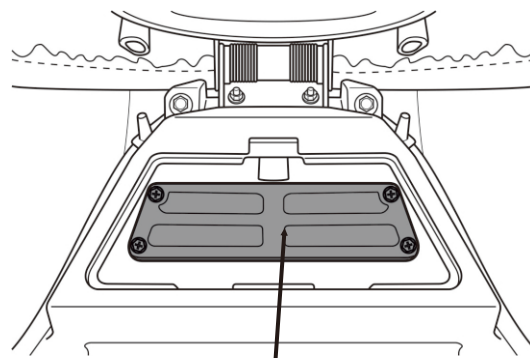
塵埃積多是馬力降低耗油的主要原因。

<拆卸方法>

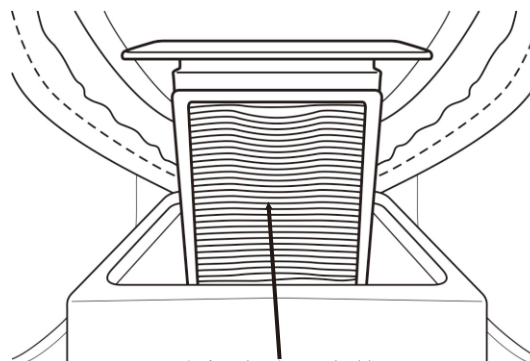
- 1.拆下濾清器蓋固定螺絲。
- 2.取下濾清器蓋。
- 3.拆下空氣濾清器濾芯固定螺絲。
- 4.更換空氣濾清器濾芯。

<裝入方法>

以取下相反方法操作。



空氣濾清器



空氣濾清器濾芯

注意

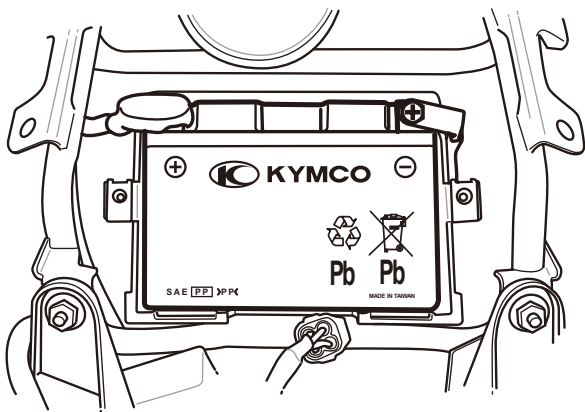
- 空氣濾清器濾芯裝入不完全，塵埃會直接被吸入汽缸內，引起磨損、馬力降低，影響引擎壽命。
- 洗車時空氣濾清器濾芯不可浸濕，否則會影響起動不良。

7.定期及簡單保養、故障處理

使用者注意事項：

1. 電瓶於主開關ON狀態下請勿拔除接線。
2. 螺栓扭力值0.2~0.3kgf-m(勿超過0.35kgf-m)，需使用維修用工具鎖付，勿鎖付太緊可能導致螺栓斷裂，配線鬆脫，可能產生危險意外發生。

組裝後確認螺栓不會鬆脫及導線不會干涉到車架以避免可能產生危險意外發生。



⚠ 注意

當車輛置放或行駛於潮濕環境(如：下雨天或洗車...等)，車子儀表及燈類燈罩的內部會因內、外側的溫度不同，可能產生暫時性的起水霧，這並不表示有問題。但如果儀表及燈類燈罩內部上有大量水滴或積水現象時，請到光陽經銷門市接受服務。

7.定期及簡單保養、故障處理

車輛故障時：

行駛中如發生故障，請到光陽經銷門市維修，建議使用正廠零件更換。

引擎不發動，行駛中停止時，請先檢查下列事：

- 汽油還有嗎？
燃油錶指示針是否接近E區，請補給92以上無鉛汽油。
- 發動引擎方法是否正確？
- 其他，是否機件發生問題？

8.環保機構介紹與保養

8-1.廢氣排放控制系統介紹

8-2.廢氣排放控制系統保養

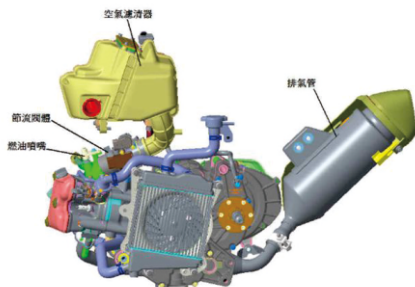
8-3.蒸發排放控制系統介紹

8-4.蒸發排放控制系統檢查

8.環保機構介紹與保養

廢氣排放控制系統：

本車型廢氣排放控制裝置係應用燃油噴射系統有效控制排放污染，再經排氣系統三元觸媒轉化器再一次轉化污染，而達到超低廢氣污染之效果。



8

警告

排氣管外表很熱，機車須停放在行人和兒童不能觸摸之處。保養，才能維持最佳的性能。

注意

- 1.為了確保廢氣排放控制系統正常作用，請您的車子必須作定期檢查、保養。
- 2.為確保廢氣排放控制系統之正常性能，請勿任意改裝，以免影響廢氣排放污染受罰。
- 3.如有問題，請到本公司經銷門市諮詢或環保署認可機車排氣定期檢驗站接受檢查。

8.環保機構介紹與保養

廢氣排放控制系統保養

作業方法：

- 1.空氣濾清器濾芯之清除請參閱7-6頁方法作業。
- 2.引擎機油－為使引擎潤滑性能佳，作動更完美，請在新車300公里及每1000公里更換一次機油。
- 3.汽油－為防止點火系統之性能影響燃燒效率，請務必使用92以上無鉛汽油，嚴禁使用有鉛汽油。
(使用有鉛汽油將導致排氣管內觸媒轉化器老化失效)
- 4.噴射機種廢氣濃度測試相關廢氣檢測標準值，請到有廢氣檢測之檢測站或定檢站做調修工作。

廢氣檢測標準值：

七期法規	R.P.M	CO%	HC ppm
使用中法規值		2.0以下	1000以下
觸媒前檢測值	1580 ± 100	0.3~1.5	

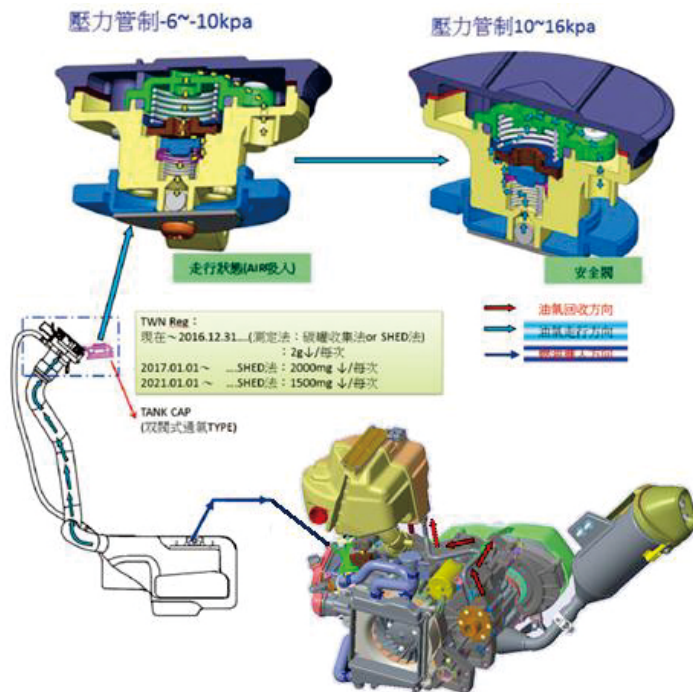
噪音檢測標準值：

車型名稱	應符合原地噪音管制值dB(A)
KRV 180 系列	87以下

8.環保機構介紹與保養

蒸發排放控制系統(E.E.C)介紹

蒸發排放廢氣裝置，為收集前置式油箱及節流閥體之蒸發油氣，以避免油氣散發至大氣而造成環境空氣汙染。



8.環保機構介紹與保養

蒸發排放控制系統(E.E.C)檢查

1. 該車型汙染排放值，符合七期法規管制標準，其可調整參數之設定，請勿任意調整。
2. 蒸發排放控制系統裝置之真空管路，請勿拆除或修改。
3. 為降低汙染排放，放空檔惰轉狀態時，油門請勿往復加油。
4. 於定期保養之外，若明顯發現異常之情形(如啟動不良、排放黑煙.....等)，應迅速至本公司經銷門市進行檢查或維修。
5. 限用92以上無鉛汽油，確保防治汙染原件之使用功能。
6. 請參照廢氣排放控制系統保養項目表內所列進行保養。

9.規格表

9-1.KRV 180 系列規格表- SA35AA/AC/AF

9.規格表

SA35AA/AC/AF

項 目	規 格
引 擎 型 式	SA35
排 氣 量	175.1 c.c.(mL)
缸 徑 × 衝 程	φ62.0mm X 58.0mm
壓 縮 比	11.2
變 速 方 式	CVT
離 合 器	乾式離心式
點 火 方 式	ECU全晶式點火
起 動 方 式	電起動
油 箱 容 量	7.2L
機 油 全 容 量	0.9L
全 長	1960mm
全 寬	755mm
全 高	1115mm

項 目	規 格
軸 距	1400mm
車 輛 重 量	141(SA35AA)/143kg (SA35AC/AF)
輪 胎	前110/70-13 後130/70-13
使 用 燃 料	92以上無鉛汽油
電 瓶 容 量	12V 9.1Ah
火 星 塞	NGK CPR8EA-9

以上規格以實際車型為準。

KRV 180 系列使用說明書
光陽工業股份有限公司
第七版-2021年9月
版權所有,翻印必究
台灣印製