

LIKE 125/150

機 車

# 使用說明書



**KYMCO**

# 前 言

---

親愛的愛用者：

承蒙選購光陽LIKE 125/150謹致萬分謝忱。

本使用手冊是將光陽LIKE 125/150之正確操作方法與保養調整方法、要領等加以詳細說明以期耐久安全舒適的使用。

本車型符合機車環保法規排放管制標準，因此合乎低污染、低噪音、省能源的環保要求，雖然本車擁有良好的品質，但還是必需實施定期的保養，才能維持最佳的性能。

為了使您更安全、更舒適之行駛，敬請詳閱本手冊，謹此祝您行車愉快。

本手冊之內容與實車如有所出入者，則以實車型式為準。

# 重要資訊

## 車輛識別號碼資訊

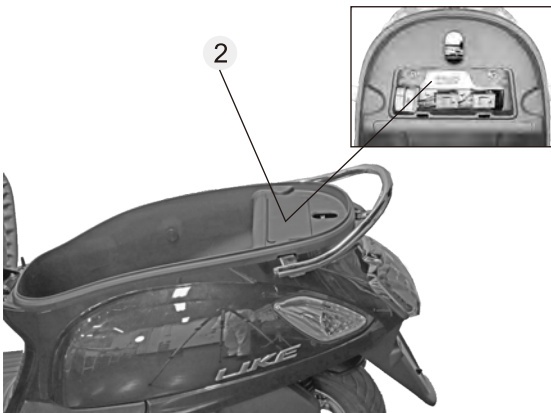
### 1.引擎號碼:

本機車引擎號碼壓印在左曲軸箱後方如圖示(1):



### 2.車架號碼:

本機車車架號碼壓印在車架上如圖示(2):



## 防竊盜烙碼

為防止您的愛車失竊及配合政府打擊竊盜犯罪政策本機車交予顧客前在適當位置烙印防竊盜烙碼(如下圖所示),其防竊盜烙碼與引擎號碼相同。



防竊盜烙碼

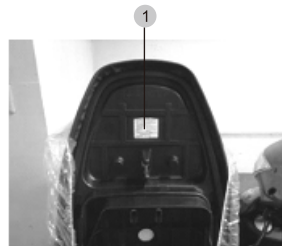
◎本圖為範例,其實際各烙碼位置以實車為準。

## ■車輛排氣管制資訊

全車型在座墊下置物箱後方貼有車輛排氣管制資訊貼紙(如圖示1)有關貼紙其內容如下:

車輛排氣管制資訊	
小電及製造廠:光陽工業股份有限公司	
引擎型號:G125S125A-18	車型年:2018
車上診斷系統:OBD stage I	排氣量:149.6cc.
污染排放控制設備之種類號碼:	S130A
- 排氣管(催化器)	ADE1 T6
- 空氣流量感測器	AZD4002-3000X
- 電子控制單元	3920A-ADE1
- 蒸發排放活性碳罐	KHE2 CAN
- 蒸發排放控制閥	KHE2 CAN
- 曲軸箱通氣閥	11212-GQ-300(零件號碼)
標轉轉速:1800±100rpm CO <sub>2</sub> :0-1.5(標轉前)	
本引擎族符合106年1月1日實施之排放標準	
使用者不得拆換或改變排放控制系統	
電動車輛噪音管制資訊	
● 聲行台聲地噪音管制值: 87 dB(A)	
● 聲地測試轉速: 3750 rpm	
● 測量物品請勿放置	

車輛排氣管制資訊	
小電及製造廠:光陽工業股份有限公司	
引擎型號:G125S125A-18	車型年:2018
車上診斷系統:OBD stage I	排氣量:124.6cc.
污染排放控制設備之種類號碼:	S25XC
- 排氣管(催化器)	ADE1 T6
- 空氣流量感測器	AZD4002-3000X
- 電子控制單元	3920A-ADE1
- 蒸發排放活性碳罐	KHE2 CAN
- 蒸發排放控制閥	KHE2 CAN
- 曲軸箱通氣閥	11212-KG2-300(零件號碼)
標轉轉速:1800±100rpm CO <sub>2</sub> :0-1.5(標轉前)	
本引擎族符合106年1月1日實施之排放標準	
使用者不得拆換或改變排放控制系統	
電動車輛噪音管制資訊	
● 聲行台聲地噪音管制值: 87 dB(A)	
● 聲地測試轉速: 3750 rpm	
● 測量物品請勿放置	87122-ADE1-900



## 機車資料記錄收集

此機型的ECU可收集及記錄該機車之運轉相關資訊，用以協助車輛故障診斷及排除。

這些資訊需使用光陽專用的診斷工具連接至機車的診斷接頭才能取得，例如執行保養檢查或維修程序時。

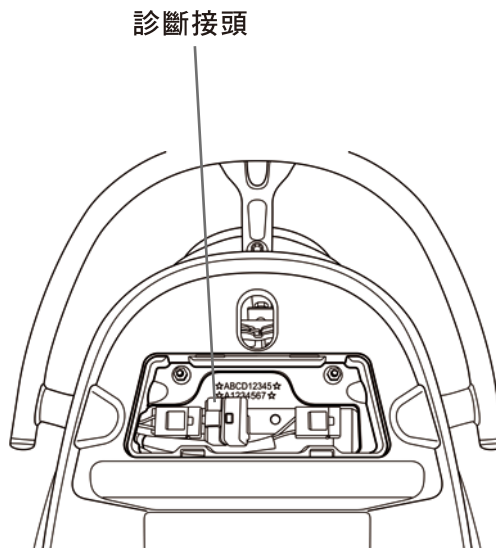
如右圖示

光陽機型可能感知器及記錄資訊因機種而異，但主要資訊為：

1. 機車狀態及引擎性能資訊。
2. 機車噴射與排放相關資訊。

除非有下列情形，光陽機車公司不會將這些資訊洩漏給第三方：

1. 經車輛使用人及所有者同意。
2. 法律規定必須時。
3. 因訴訟而提交法院時。
4. 因研發之用途，且該資訊內容與個別機車或車主無關時。





# 目錄

**1.安全駕駛注意事項**

**1**

**2.機車各部位名稱**

**2**

**3.儀錶及各控制器功能操作**

**3**

**4.引擎起動方法**

**4**

**5.正確行駛方法**

**5**

**6.騎乘前檢查**

**6**

**7.定期及簡單保養、故障處理**

**7**

**8.環保機構介紹與保養**

**8**

**9.規格表**

**9**



# 1.安全駕駛注意事項

---

## 1-1.駕駛前檢查

1



# 1.安全駕駛注意事項

## 1

### 駕駛前檢查

- 請詳細熟讀使用手冊及注意事項內容。
- 駕駛者必須戴安全帽及手套，風鏡等裝備。
- 妨礙到駕駛安全上的服裝不要穿著。
- 袖口太寬大，會勾住煞車拉桿、非常危險。
- 不可有妨礙到煞車拉桿操作之情形。
- 日常及定期檢查是必須要做的事情。
- 目視檢查輪胎外表是否有異物或異常磨損之情形發生。
- 排氣管排出之廢氣含有一氧化碳有害身體。
- 引擎發動時應在通風良好的場所發動。
- 引擎運轉停止後引擎本體排氣管溫度很高，不可去接觸它。
- 機車停放請遠離乾草坪或易燃物品以防萬一。
- 引擎停放時，排氣管溫度很高，車輛停放時排氣管側應靠牆或無行人地方以防燙傷。
- 駕駛時兩手握住手把，兩腳放在腳踏板位置，後乘著，兩手必須抱住前駕駛者腰部兩腳必須放在後乘者的腳踏板位置。
- 後乘者在上下車時應注意排氣管溫度很高謹防燙傷。
- 嚴禁緊急轉彎及單手駕駛。
- 請遵守道路交通規則。
- 載物與無載物其手把操作安全性會有變化。
- 載物請勿超重，物品必須固定好，要十分注意行駛的安全。
- 汽油補給時嚴禁煙火。
- 汽油補給時請將引擎熄火。
- 車子的構造與機能有關係，如任意改造對操作性會惡化，致使影響車子的壽命與駕駛安全。
- 車子任意改造，在法律上是不許可與違法的行為，請勿任意改造。
- 車子經過改造後，即失去保證效力。
- 心情自然放鬆，穿著舒適的服裝是安全駕駛的要領。
- 遵守交通規則，不可焦急，放鬆心情，小心注意安全駕駛。
- 騎乘機車時，請勿穿著妨礙到駕駛安全上的服裝，以免發生危險。
- 車輛行駛中或騎乘停止30分鐘內排氣管溫度很高，身體皮膚請勿接觸，以免燙傷。
- 車輛停駛駐車時，請遠離乾草或易燃物品以防萬一。
- 內置物箱之載物大約10公斤。
- 前置物箱、前載物箱載物品不可突出，否則手把操作、前燈光線會受到阻礙，影響行車安全。

#### 注意

- 載物與無載物其手把的感覺會有變化要小心，載物超重時手把容易擺動，避免超載。

## 2.機車各部份名稱

---

**2-1.**左側視圖

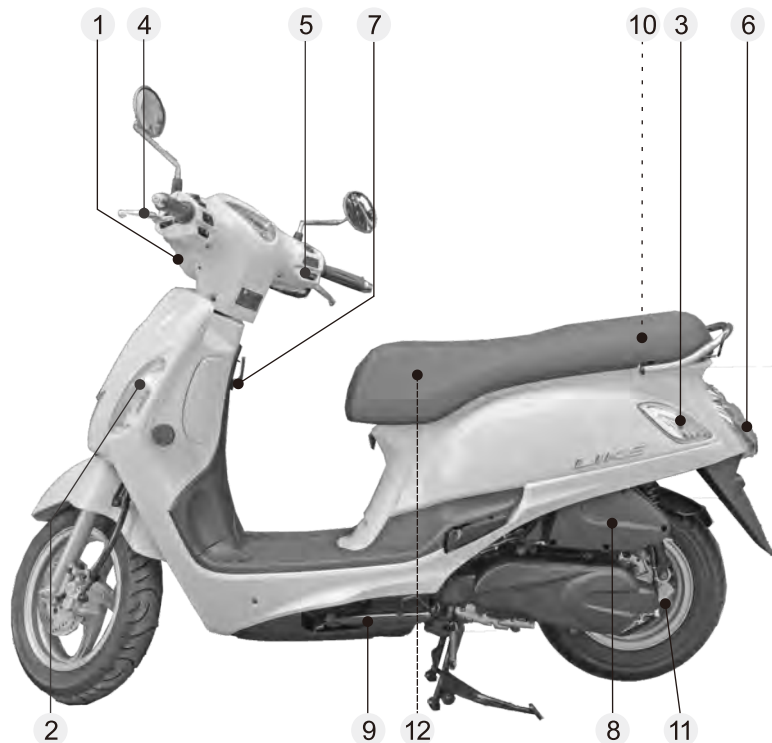
**2-2.**右側視圖

## 2.機車各部份名稱

2

### 左側視圖

1. 前燈
2. 左前方向燈
3. 左後方向燈
4. 後煞車拉桿
5. 電起動按鈕
6. 後燈/煞車燈
7. 汽油注入口
8. 空氣濾清器
9. 側支架
10. 車架編號
11. 引擎編號
12. 安全帽掛勾

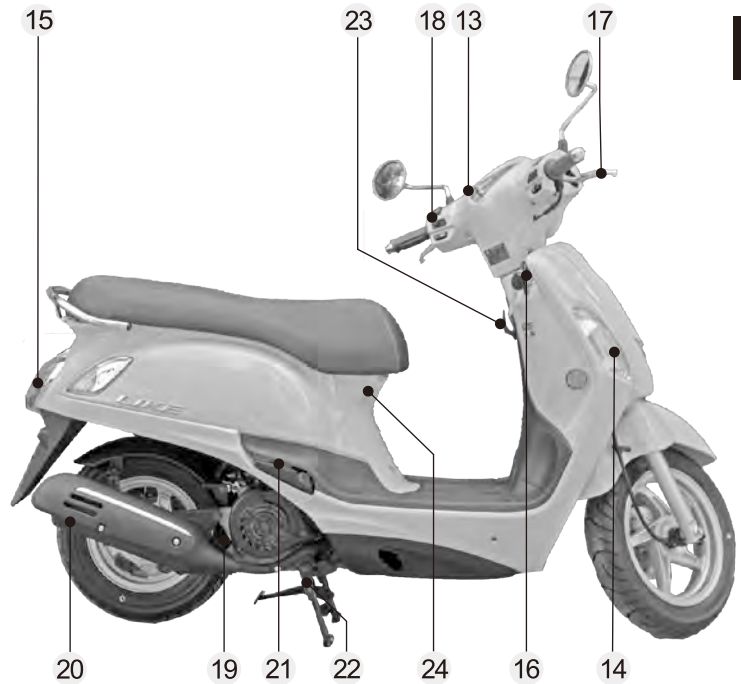


※您的愛車有可能與照片型式有稍許不同之處；則以實車型式為準。

## 2.機車各部份名稱

### 右側視圖

- 13. 儀錶類
- 14. 右前方向燈
- 15. 右後方向燈
- 16. 主開關
- 17. 前煞車拉桿
- 18. 遠近燈開關  
方向燈開關  
喇叭開關
- 19. 機油量尺
- 20. 排氣管
- 21. 後乘者踏板
- 22. 主腳架
- 23. 前掛勾
- 24. 後乘者踏板拉板



※您的愛車有可能與照片型式有稍許不同之處；則以實車型式為準。



## 3.儀錶及各控制器功能操作

**3-1.儀錶**

3-6.主開關鎖匙

**3-6.主開關位置**

3-7.轉向桿鎖、電起動按鈕

**3-8.遠近燈開關、喇叭開關**

3-8.方向燈開關

**3-9.座墊鎖、安全帽掛勾**

3-10.安全帽放置箱


**3-10.後乘者踏板、前掛勾**

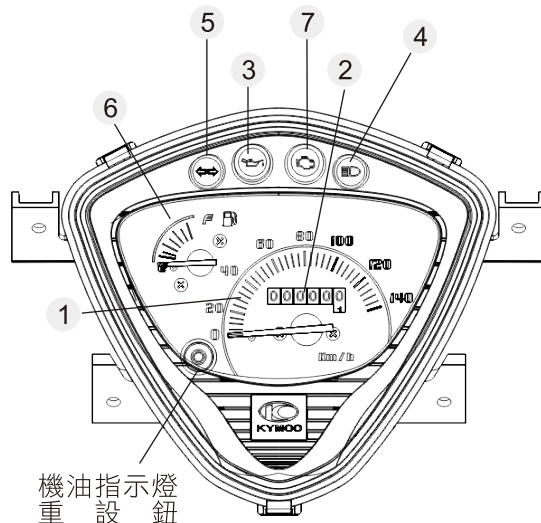
3-11.ABS防鎖死煞車系統

**3-12.USB手機充電座**

### 3.儀錶及各控制器功能操作

儀錶(適用機種：SJ25XC)

- ①速度錶：  
行駛速度以每公里/小時為標準。
- ②積算距離計：  
行走總距離公里(km)表示，白底黑字部分表示100m之單位。
- ③機油更換指示燈：  
在車輛行駛1000公里時，指示燈會亮起，表示需要更換機油。  
●機油更換計數里程歸零：  
按下機油指示燈重設鈕2秒即可歸零，指示燈就可熄滅。
- ④遠燈指示燈：  
此燈亮時表示目前前燈在遠燈位置。
- ⑤方向指示燈：  
方向燈開關操作時，指示燈會亮。
- ⑥燃油錶：  
表示汽油在油箱內之油量（主開關  時油量指示針會歸零）。燃油錶之顯示位在接近E剩一格區紅線區時，請及早補給92以上無鉛汽油(以免燃油泵浦空轉而導致損壞)。
- ⑦ OBD燈號(引擎檢測燈)：  
主開關 ON 後會自動亮燈，引擎發動後10秒內熄滅，表示車輛正常，如不發動則持續亮燈，若發動後10秒後持續亮燈，則表示車輛故障，請駕臨經銷門市維修。



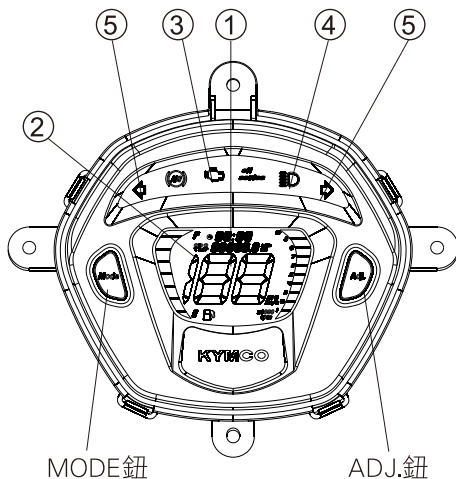
#### 注意

- 機油更換指示燈於行駛1000公里時會亮起，因此初次行駛300公里做機油更換時，指示燈不會亮起。即使無亮起也要做歸零的動作，指示燈作用才會準確。
- 碼錶誤差符合法規規定。
- 燃油錶顯示接近E剩一格區域時，需儘快補給92以上無鉛汽油。
- 儀錶各指示燈亮起掃描後，數秒內若有異常現象，請至經銷商或服務站進行檢修。

### 3.儀錶及各控制器功能操作

#### 儀錶(適用機種：SJ25XF)

- ① 速度錶：  
行駛速度以每公里/小時(km/h)或英里(mph)為標準(長按MODE鍵可切換公制或英制)。
- ② 積算距離計：  
行走總距離公里(km)表示。  
積算距離計計數里程歸零：
  - 1.按ADJ.鈕約2秒可依→ODO→TRIP→空白，三種模式循環變化。
  - 2.在TRIP模式時，按ADJ.和MODE鈕即可歸零。(ODO總里程數無法歸零)
- ③ 機油更換指示燈：  
在車輛行駛1000公里時，指示燈會亮起，表示需要更換機油。  
•機油更換計數里程歸零：
  - 1.按ADJ.鈕約2秒可依→ODO→TRIP→空白，三種模式循環變化。
  - 2.在空白模式時，同時按ADJ.和MODE鈕即可歸零，指示燈就可熄滅。
- ④ 遠燈指示燈：  
此燈亮時表示目前前燈在遠燈位置。
- ⑤ 方向指示燈：  
方向燈開關操作時，指示燈會亮。



#### ⚠ 注意

- 機油交換指示燈為1000公里時會亮起，因此初次行駛300公里時，指示燈不會亮。
- 因為初次300公里做更換時，也要做歸零的動作，指示燈作用才會準確。



### 3.儀錶及各控制器功能操作

3

#### ⑥燃油錶顯示：

表示汽油在油箱內之油量。燃油錶之顯示位在接近E剩一格區紅線區時，請及早補給92以上無鉛汽油(以免燃油泵浦空轉而導致損壞)。

#### ⑦ OBD燈號(引擎檢測燈)：

主開關 ON 後會自動亮燈，引擎發動後10秒內熄滅，表示車輛正常，如不發動則持續亮燈，若發動後10秒後持續亮燈，則表示車輛故障，請駕臨經銷門市維修。

#### ⑧時間：

- 1.按ADJ.鈕約2秒可依ODO→TRIP→空白，三種模式循環變化。
- 2.在ODO模式時，同時按ADJ.和MODE鈕即可進入調整時間模式
- 3.時間調整模式時，按ADJ.鈕可調整時或分，按MODE鈕可時與分轉換。
- 4.同時按ADJ.和MODE鈕可解除調整MODE模式。

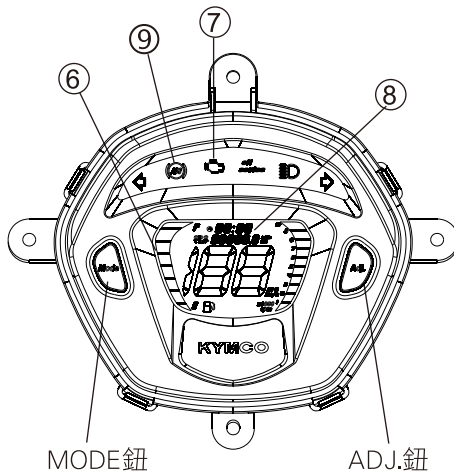
#### ⑨ ABS 煞車警示燈：

當引擎啟動時，警示燈閃爍；車輛行駛至6km/hr時，警示燈會熄滅。



注意

車速在6km/hr以上，警示燈若亮起，表示ABS系統異常，請至當地光陽經銷商接受檢查。



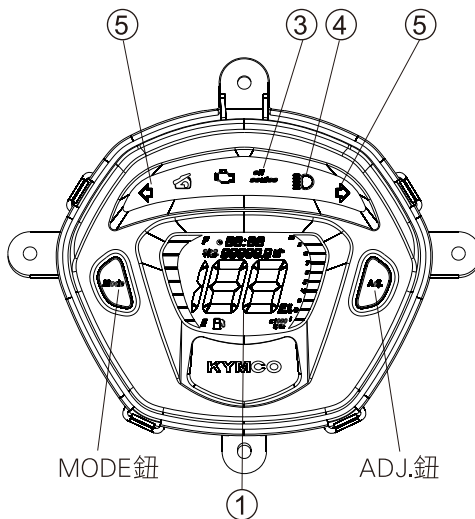
注意

- 燃油錶顯示接近E剩一格區域時，需儘快補給92以上無鉛汽油。
- 當KEY ON後，電瓶電壓偏低(10V以下)或車輛發動行駛時，電瓶電壓偏高(16V以上)，請駕臨經銷商門市檢查維修。

## 3.儀錶及各控制器功能操作

儀錶(適用機種：SJ30JA)

- ①速度錶：  
行駛速度以每公里/小時(km/h)或英里(mph)為標準(長按MODE鍵可切換公制或英制)。
- ②積算距離計：  
行走總距離公里(km)表示。  
\*積算距離計計數里程歸零：
  - 1.按ADJ.鈕約2秒可依ODO→TRIP→空白，三種模式循環變化。
  - 2.在TRIP模式時，按ADJ.和MODE鈕即可歸零。
- ③機油更換指示燈：  
在車輛行駛1000公里時，指示燈會亮起，表示需要更換機油。  
\*機油交換計數里程歸零：
  - 1.按ADJ.鈕約2秒可依ODO→TRIP→空白，三種模式循環變化。
  - 2.在空白模式時，同時按ADJ.和MODE鈕即可歸零，指示燈就可熄滅。
- ④遠燈指示燈：  
此燈亮時表示目前前燈在遠燈位置。
- ⑤方向指示燈：  
方向燈開關操作時，指示燈會亮。



### ⚠ 注意

- 機油交換指示燈於行駛1000公里時會亮起，因此初次行駛300公里做機油交換時，指示燈不會亮起。即使無亮起也要做歸零的動作，指示燈作用才會準確。

### 3.儀錶及各控制器功能操作

3

#### ⑥燃油錶顯示：

表示汽油在油箱內之油量。燃油錶之顯示位在接近E剩一格區紅線區時，請及早補給92以上無鉛汽油(以免燃油泵浦空轉而導致損壞)。

#### ⑦ OBD燈號(引擎檢測燈)：

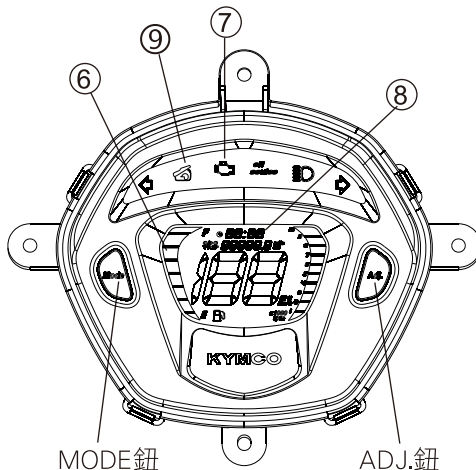
主開關 ON 後會自動亮燈，引擎發動後10秒內熄滅，表示車輛正常，如不發動則持續亮燈，若發動後10秒後持續亮燈，則表示車輛故障，請駕臨經銷門市維修。

#### ⑧時間：

- 1.按ADJ.鈕約2秒可依ODO→TRIP→空白，三種模式循環變化。
- 2.在ODO模式時，同時按ADJ.和MODE鈕即可進入調整時間模式
- 3.時間調整模式時，按ADJ.鈕可調整時或分，按MODE鈕可時與分轉換。
- 4.同時按ADJ.和MODE鈕可解除調整MODE模式。

#### ⑨置物箱燈指示燈：

當座墊開啟時，此燈會亮起，座墊關閉時，此燈會熄滅。



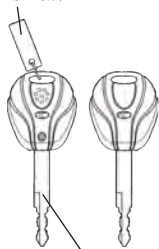
#### ⚠ 注意

- 燃油錶顯示接近E剩一格區域時，需儘快補給92以上無鉛汽油。
- 當KEY ON後，電瓶電壓偏低(10V以下)或車輛發動行駛時，電瓶電壓偏高(16V以上)，請駕臨經銷商門市檢查維修。

### 3.儀錶及各控制器功能操作

#### 主開關鎖匙

鎖匙號碼牌



主開關鎖匙



水銀電池型號  
CR1220

#### ⚠ 注意

- 主開關鎖匙，若遺失請依鎖匙號碼牌向所購經銷商購買。
- 主開關鑰匙附有鎖匙孔照明燈，在黑暗視線不良時，可幫助鎖匙插入鎖匙孔，方便發動車子。
- 註：水銀電池型號：CR1220。

#### 主開關位置

- 🔒：此位置時轉向桿上鎖，鎖匙可拔出來。
- ⊗：此位置時車子電源全部切斷，鎖匙可拔出來。(引擎熄火)
- 🔌：此位置時車子電源全接通，鎖匙拔不出來。(可發動引擎且前燈亮起)
- 🔧：此位置時油箱蓋打開，鎖匙會自動彈回位置。
- 👉：後置物箱開啟裝置。  
此裝置可分三段分別開啟置物箱。  
(1)熄火時開啟。(2)引擎運轉時開啟。  
(3)轉向桿鎖住時開啟。



#### ⚠ 警告


- 車輛行駛中請勿將主開關扳到 ⊗ 或 🔒 位置，是發生事故的主要原因。
- 當主開關扳到 🔌 此位置時，儀錶燈、前位置燈、後燈及牌照燈亮起，發動引擎後，前燈即亮起。

### 3.儀錶及各控制器功能操作

#### 轉向桿鎖

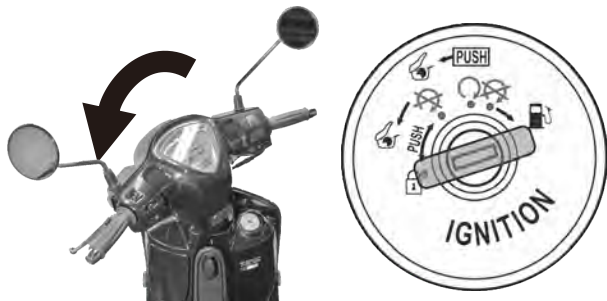
為防止盜竊，駐車時應將轉向桿鎖住。

上鎖方法：


將轉向桿向左轉到底，再將鎖匙向內壓入左轉至""位置，把鎖匙取下。

解除方法：

將鎖匙由""位置向內壓入右轉至""位置時上鎖即解除。

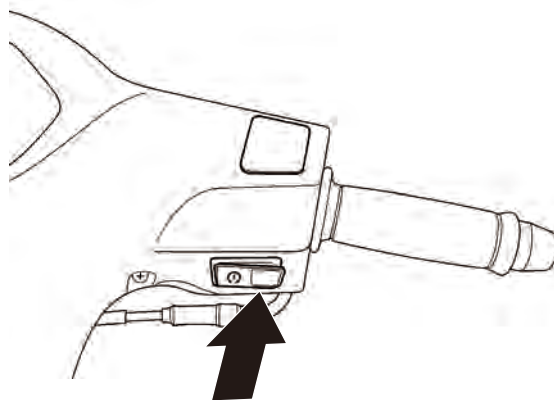


#### 注意

- ""位置時將轉向桿輕輕轉動確認是否上鎖。
- 停車時請勿停放在妨礙交通安全的地方。

#### 電起動按鈕

使用電動起動時，請務必將前或後煞車拉桿拉住以便電源接通，才能起動。



## 3.儀錶及各控制器功能操作

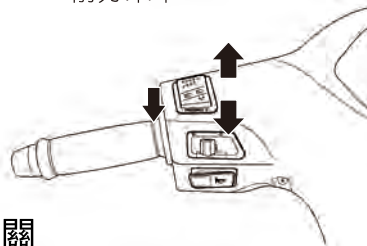
### 遠近燈開關

用以切換遠近燈之開關。

☰☐：遠燈照射時使用此位置。

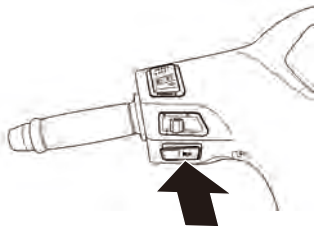
☷☐：市區行駛或前方來車時使用近燈，以免影響前方來車視線。

●PASSING ...超車警示燈，在切換開關的位置向下連續按前燈會閃爍，以警示前方來車。



### 喇叭開關

主開關打開在”🔊“位置時按下喇叭按鈕開關，喇叭即響。



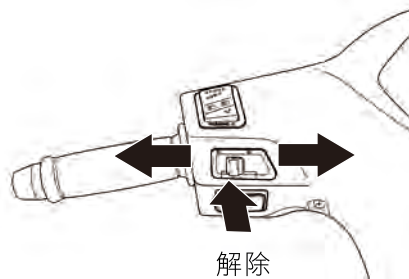
### 方向燈開關

轉彎或變換車道時應使用方向燈，開關切入時方向燈即閃滅。

↵：此位置為左轉時使用。

↷：此位置為右轉時使用。

●解除時將方向燈開關壓入即可。



### ⚠ 注意




- 方向指示燈不會自動解除，使用後應予回復。忘了回復將影響行車安全。
- 主開關在”🔊“之位置時方向燈不會作動。
- 使用者於騎乘後，勿用任何物品(例如:外套、夾克、雨衣或車罩.....等)遮蓋前燈組，以避免前燈散熱不良，造成燈殼損壞及危險。

## 3.儀錶及各控制器功能操作

### 座墊鎖

安全帽放置使用時，必須把座墊打開。

座墊啟開方法：

- 1.引擎熄火主開關在“”位置，鎖匙向左轉即可打開座墊。
- 2.引擎即使發動主開關在“”位置，鎖匙向內壓入左轉也可打開座墊。
- 3.轉向桿上鎖至“”位置時，向左轉也可打開座墊。

座墊關閉方法：

- 1.把座墊放下，然後將座墊後端向下壓，即自動上鎖。
- 2.再將座墊後端輕輕向上拉確認是否上鎖。

#### 注意

- 請勿將鎖匙放置於置物箱內而且把座墊上鎖。

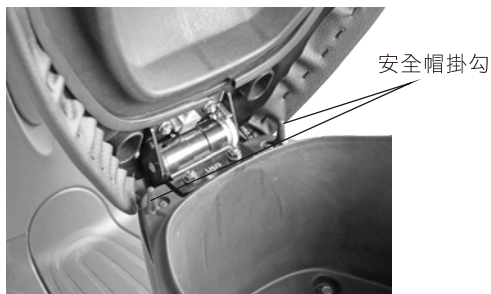
### 安全帽掛勾

使用方法：

- 1.將座墊開啟，座墊板上。
- 2.將安全帽扣入掛勾內。
- 3.把座墊放下，座墊後端下壓上鎖即可。

取下方法：

依照使用方法 1.，打開座墊取出安全帽。



#### 注意

- 行駛時，請勿將安全帽扣鎖在車上，以免損壞機件或塗裝外觀。

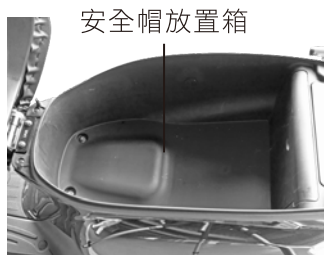
## 3.儀錶及各控制器功能操作

### 安全帽放置箱

安全帽放置箱在座墊下面。

座墊啟開方法如(請參照第3-7頁)座墊鎖使用方法1.項。

安全帽放置時，應將安全帽顎部朝下方放置。

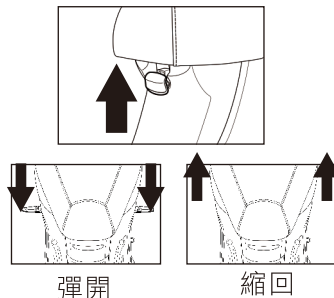


#### ⚠ 注意

- 安全帽放置箱物荷重最多不可超過10公斤。
- 確認座墊是否確實上鎖？
- 引擎的溫度很高，耐熱性低的物品或食品及可燃性物品請勿放置裡面。
- 貴重物品及容易破裂東西請勿放置裡面。
- 洗車時偶會進水請小心注意。

### 後乘者踏板

後乘者踏板拉板板上，腳踏板即彈開。

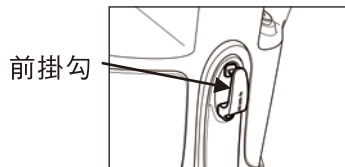


#### ⚠ 注意

- 後座無人乘坐時，請收回後乘者踏板，以避免發生危險。

### 前掛勾

前掛勾可掛取較輕之部品，但請勿超過3kg以上，可能導致掛勾斷裂。





### 3.儀錶及各控制器功能操作

#### ABS 防鎖死煞車系統(適用SJ25XF機種)

##### ABS 煞車指示燈：

ABS故障指示燈位於儀表左上角(如圖)，指示燈在主開關開啟後會閃爍，但並不會自動熄滅，引擎發動後行駛速度達6km/h走行時，ABS故障指示燈才會熄滅。

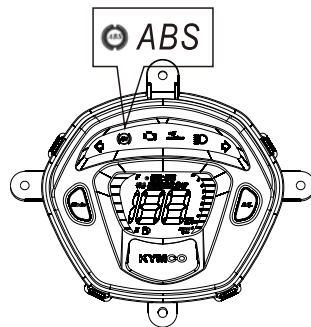
當走行後停車無速度時，引擎是怠速狀態，此燈會閃爍是正常現象。其ABS系統處於待命準備現象，再走行後此燈會再熄滅。

如果ABS系統異常時，ABS故障指示燈將亮起，此時ABS系統可能失去功能，請勿驚慌，其原有煞車系統部分仍將正常運作。

※遇到路況需緊急煞車時，ABS系統設計幫助防止緊急煞車時輪胎鎖死，讓駕車者可順利轉向，ABS系統會自動地控制煞車力量，以減少輪胎打滑。

※ABS系統並不會縮短煞車距離，若行車在鬆軟不平坦或下坡路面時，煞車距離甚至比沒有ABS系統的車輛還長，因此有ABS系統機種在較平坦路面行駛，才能發揮其最大功能。

※ABS系統配備有ABS ECU與前後輪速感知器，若使用不合乎正廠要求之規格輪胎，可能會影響輪速感知器判斷，導致ABS系統作動異常。



#### 警告

使用不合乎正廠規格尺寸之輪胎，可能會導致ABS系統無法正常運作，甚至造成駕車者因ABS防鎖死煞車系統無法正常運作而導致意外發生，因此請務必使用光陽指定規格尺寸之輪胎。

#### 注意

當ABS系統作動時，您可能會感受到煞車把手有一點振動，這是正常現象。

當車輛速度低於10km/h以下時，ABS系統並不會作動。

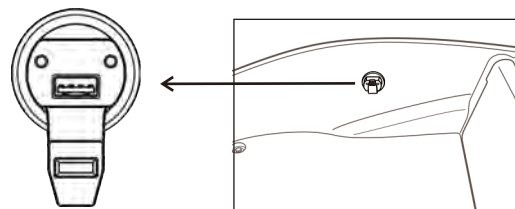
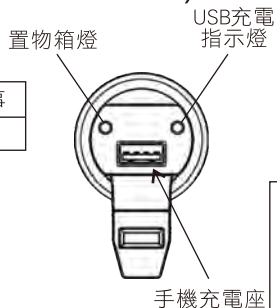
當電瓶失效或故障時會導致ABS系統失去功能，此時ABS故障指示燈將亮起。

### 3.儀錶及各控制器功能操作

#### USB手機充電座(適用機種：SJ30JA)

##### 產品規格

項目	仕様	紀事
作動電壓	DC 5V±10%	



##### 輸出介紹

項目	仕様	紀事
輸出電壓	DC 5V	
輸出電流	建議使用電流需求1A(含)以下數位產品進行充電。	

##### ※判定基準1:

- 1.過載保護：當充電電流高於2.3A時會自動斷開電流，切斷輸出；將負載移除後功能立即回覆正常。
- 2.電流供應功能：USB為變動電流(0.1A~2.1A)將會隨著充電產品規格進行變化  
例：充電產品規格為0.5A，其USB將提供0.5A充電電流
- 3.置物箱燈：∅3單顆紅色LED(DIP式樣)輸入12伏特時，燈亮，輸入0伏特時，燈滅。  
中心光度：5000mcd以上。

##### 功能

項目	仕様	紀事
功能	USB充電指示燈：∅3單顆紅色LED(DIP式樣) 空載時LED燈OFF 負載時LED紅燈常亮表示正常狀態(充電中) 短路時LED紅燈OFF表示輸出短路 過載時LED紅燈常亮但無輸出	

##### ⚠ 注意

- USB手機充電座提供DC5V輸出。
- 當座墊開啟時，置物箱燈會亮起，座墊關閉時，置物燈會熄滅。



## 4.引擎起動方法

---

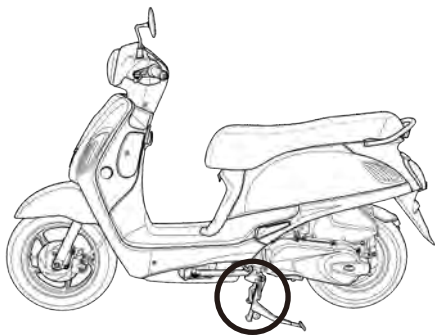
**4-1. 電瓶電壓檢查**

4-2. 電動起動

## 4.引擎起動方法

把後煞車拉桿拉緊

- 起動先檢查機油、汽油。
- 引擎起動時把主腳架撐起來。



### 電瓶電壓檢查:

起動時，若電瓶電力不足時，提醒檢查充電系統或電瓶更換。

### ⚠ 警告

- 為防止車子起動後，急速衝出，所以一定要把後輪定鎖（請拉緊後煞車拉桿）。
- 如果後煞車拉桿遊隙不正確，則無法將後輪定鎖，易發生危險。

## 4.引擎起動方法

再把主開關轉在“↻”位置。



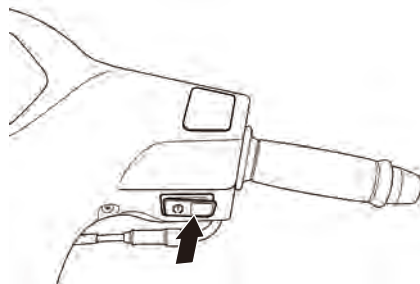
### ⚠ 注意

- 鎖匙轉在“↻”的位置時，按喇叭按鈕或切換方向燈開關，則喇叭或方向燈會作動且前燈亮起。

### 電動起動

#### ■引擎發動

不需轉動加油柄，只需將電起動按鈕按下，引擎即可發動。



### ⚠ 小心

- 引擎起動後手指要馬上離開電起動按鈕。
- 引擎在運轉中，請勿按電起動按鈕，否則會損壞引擎機件。
- 引擎起動時，後煞車拉桿應在煞車狀態，電源被接通後煞車燈會亮。

## 4.引擎起動方法

4

- 引擎冷車發動後要使車輛短暫之暖機運轉(約1-2分鐘)，高山區域及溫度較低地區需暖機運轉(約3-5分鐘)，助於引擎運轉及騎乘。

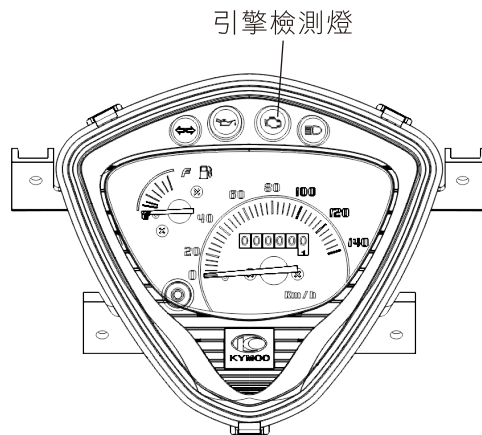
### ⚠ 注意

- 請勿發動後一直維持惰轉狀態，此舉動乃對環境造成污染不正確操作行為。

### ⚠ 警告

- 未駕駛前，後煞車拉桿應保持在煞車狀態。
- 排出的廢氣含一氧化碳有害人體，請避免在狹窄、通風不良場所起動。

- 起動時，若無法起動，請檢查電瓶電壓是否異常，若異常表示須檢查充電系統或更換電瓶。



### ⚠ 小心

- 引擎起動前，電瓶請以鎖付方式安裝，避免使用跨接電瓶起動，以免損壞機件。
- 引擎起動時，電瓶電壓異常，引擎檢測燈會亮起或閃爍，請至全國經銷門市檢查。

## 5.正確行駛方法

---

**5-1.主腳架彈起**

5-1.前後煞車拉桿放鬆

**5-1.正確行駛**

5-2.新車引擎磨合

**5-2.雨天駕駛**

5-2.停車注意事項

**5-3.車輛傾倒時處置**



## 5. 正確行駛方法

### 先把主腳架彈起

後煞車拉桿保持在煞車狀態，然後將車向前推，主腳架會自行彈起。

#### 警告

- 引擎發動未行駛前，切勿做任意加油提高引擎回轉數，以避免危險發生。

由左邊上車，確實的坐正，左腳觸地以防傾倒。

#### 警告

- 未行駛前，後煞車拉桿應保持在煞車狀態，請勿任意提升引擎回轉數。

### 把前後煞車拉桿放鬆

#### 警告

- 後輪煞車解除後，加油柄不可任意加油，以免車子向前衝出發生危險。

### 將加油柄慢慢旋轉車子就徐徐行走

#### 小心

- 加油柄不可急速旋轉，以避免車子急速衝出。

### 正確行駛

出發前先打開方向燈，然後確認後方安全再行駛。

### 車速的調節

速度的調節由加油柄來控制。

回轉……速度會變快。

要慢慢的加油。

始動或上坡時，加油柄慢慢地回轉  
加油，馬力就會加大。

還回原位……速度會變慢。

還原時動作要敏捷。

## 5.正確行駛方法

### 新車引擎磨合

- 新車引擎磨合時期1000公里(km)內，請保持時速60公里(km/h)以下。
- 1000~3000公里(km)避免急加速及長時間全油門運轉。



**警告**

- 引擎磨合期如高速行駛，可能造成引擎機件損壞。

### 煞車時前後煞車同時使用

- 加油柄回復關閉位置後，前、後煞車同時煞車作動。
- 煞車時前煞車拉桿與後煞車拉桿開始時由”緩慢”然後拉緊為最理想的煞車方法。



**警告**

- 使用單邊煞車易使機車滑倒不穩應請注意。
- 行駛中，避免使用緊急煞車，易造成滑倒，非常危險。

### 不可緊急煞車、急轉

緊急煞車、急轉是引起橫滑傾倒的原因，非常危險。

### 雨天時應特別小心駕駛


- 雨天路面與晴天不同，煞車距離會拉長速度應減慢，煞車時間也應提早。
- 下坡時，將加油柄回復到關閉位置，並且實施間斷煞車，慢慢行駛。

### 停車注意事項

#### ■ 接近停車地點時

- 提早將方向燈打開並注意後方側方車輛，慢慢停靠。
- 把加油柄回復原位，並提早將前後煞車煞住，此時後煞車燈即亮，以警告後方來車。

#### ■ 車輛完全停止時

方向燈開關還回原位，主開關扳至””位置。



**警告**

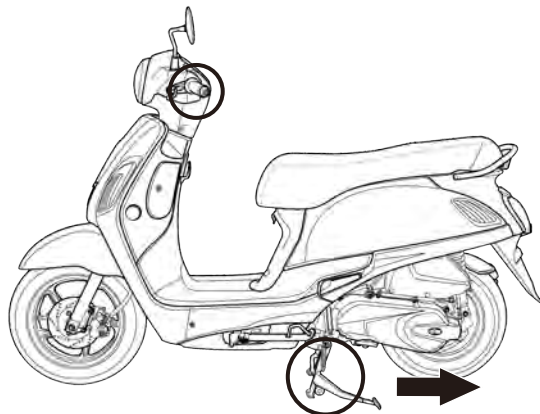
- 行駛中請勿操作主開關鎖匙，電氣系統全部無作用易發生事故，必須在車子停止後才可以操作。

## 5. 正確行駛方法

5

### ■ 駐車時

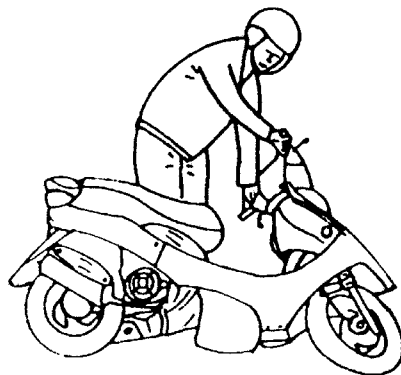
- 人站在左側及平坦的地面把主腳架撐起來
- 在不妨礙交通的平坦地面把主腳架撐起來。
- 不平坦的地面車子容易倒下。
- 左手握住手把擺正，右手拉住座墊下部側扶手桿，右腳踩下主腳架，右手用力往上拉。



- 為防止盜竊，停車時請將手把上鎖，並拔出鑰匙

### 車輛傾倒時處置

當車輛傾倒後熄火時，此時車輛若要再發動時，主開關須關掉後再重新開啟。



### ⚠ 警告

- 為防止車輛傾倒，汽油溢出而發生危險，車輛傾倒超過 $65^{\circ}$ 時，引擎自動會熄火。

## 6.騎乘前檢查

---

**6-1.騎乘前檢查**

6-9.定期檢查

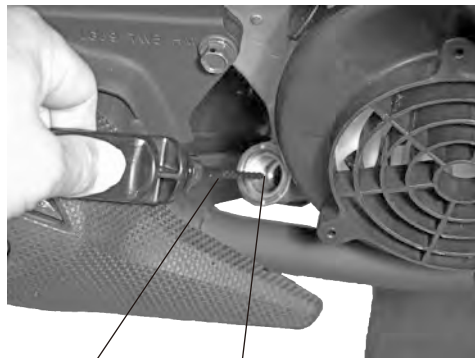
## 6. 騎乘前檢查

### 騎乘前檢查

- 養成騎乘前檢查的習慣。
- 為了安全及防止車輛故障與事故，故必須實施事前檢查。
- 不很困難或不很麻煩的於行駛前務請檢查，如有異常現象，請駕臨全國經銷門市檢修。

### ■機油檢查、補給

將主腳架立起，取出機油量尺擦拭清潔，將機油量尺直接插入(不可鎖入)。  
檢查機油量，油面接近下限時，請補充機油至上限與下限之間。



上限

下限

⚠ 小心

- 引擎、排氣管溫度很高，檢查機油量時小心謹防燙傷。

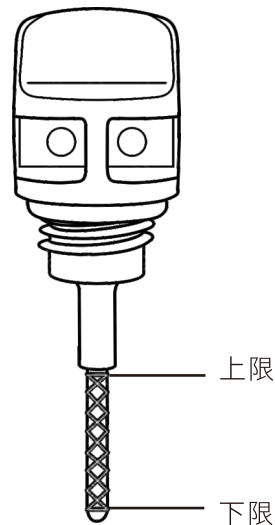
## 6. 騎乘前檢查

### ■ 推薦規格機油

規格：SAE:10W/30

API:SL/CD級以上。

- 新車第一次300公里更換機油。以後每1000公里更換一次機油。



### ⚠ 警告

- 市面上假冒機油很多，易使人誤用而造成引擎故障。
- 為使您的愛車能更換到推薦規格的機油，敬請駕臨全國經銷門市更換。

### ⚠ 小心




- 車輛傾斜或馬上停車後，油面不能正確量出。
- 引擎停止後如即刻檢查油量或更換機油時應謹防燙傷。

## 6. 騎乘前檢查

### ■ 汽油檢查、補給

- 燃油錶顯示接近 E 區時，應儘快到較近加油站補給汽油。
- 請及早補充 92 以上無鉛汽油。

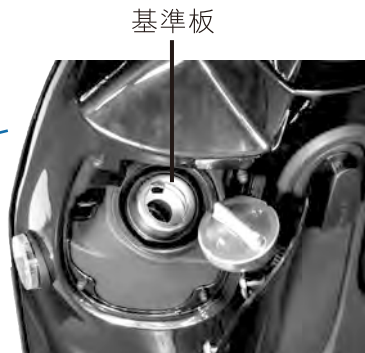
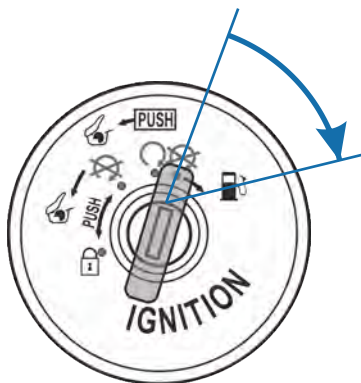
### 油箱蓋使用方法：

1. 先將引擎熄火。
2. 將主開關由"位置直接轉到"位置即可打開油箱外蓋。
3. 關閉時，只需將油箱蓋向下壓入即可。
4. 起動引擎時將主開關扳回"位置。

### 警告

- 補充汽油時應嚴禁煙火。
- 補給充汽油時請將引擎熄火。
- 補給充汽油時油面不可超過基準板，如超出基準板容易滲透出來。
- 加油時，為確保騎乘性能穩定，建議每1000公里添加“光陽噴油嘴清潔劑”以進行燃油噴嘴清潔保養。
- 燃油箱內燃油量不足時，避免使燃油泵浦長時間的作動，而影響燃油泵浦正常之壽命。

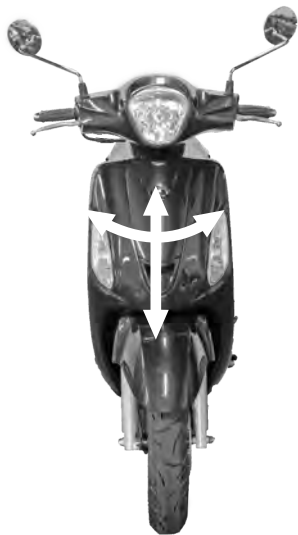
6



## 6. 騎乘前檢查

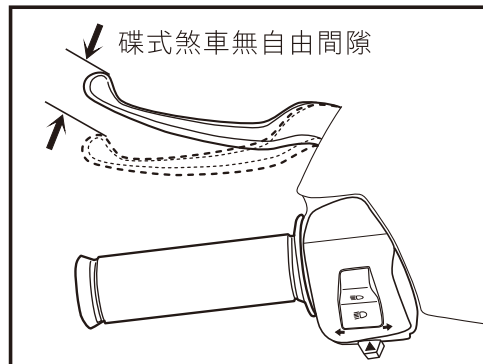
### ■ 轉向桿檢查

- 上、下、前、後、左、右的擺動有無鬆動情形。
- 是否有過緊現象。
- 手把是否有碰擊現象。
- 如發現有異常現象時，請到全國經銷門市接受檢修。



### ■ 煞車檢查、調整

- 煞車拉桿要有適當的遊隙，正常遊隙為1~2公分。
- 「遊隙」係表示從放鬆拉桿拉到感覺緊的位置之間的距離。





## 6. 騎乘前檢查

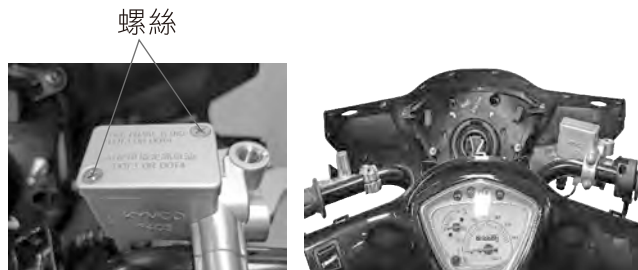
### ■ 煞車油檢查

1. 將手把擺正，檢查右貯油箱內的煞車油。必須維持在上限與下限標示記號間。
2. 當油面降到接近下限位置標示時要檢查煞車來令磨損情形。
3. 假如煞車來令磨損，沒有超過規定限度，通常表示有漏油現象，請找全國經銷門市檢修。



### ■ 煞車油補充

1. 將手把擺正，拆下煞車油貯油箱蓋2支固定螺絲，取下蓋。
2. 將推薦煞車油DOT-4注入貯油箱內至上限刻劃，再將貯油箱蓋2支螺絲鎖緊。
3. 煞車油每10000公里或1年更換1次。



### ⚠ 注意

- 不同廠牌及不同規格的煞車油混合使用會引起煞車失靈，發生危險。
- 煞車油補充時，使用布類將塗裝部位蓋著以免傷及塗裝表面。

## 6. 騎乘前檢查

### ■ 煞車拉桿遊隙調整檢查(轂式煞車型式)

使用煞車調整螺帽調整遊隙。

- 調整時旋轉調整螺帽。

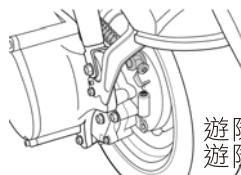
調整後煞車拉桿至感覺緊的位置時，檢查拉桿先端遊隙是否在規定尺寸範圍內。

(1~2公分)

<前輪>



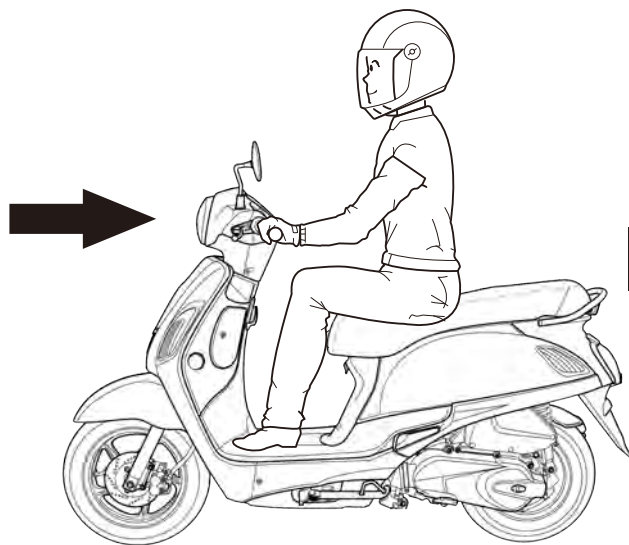
<後輪>



小心

- 煞車調整後，調整螺帽凹部確實對準銷，以防止行車中發生變化而產生危險。

- 煞車效果良好嗎？
- 緩慢行進確認前後煞車之效果。



6

## 6. 騎乘前檢查

### ■ 輪胎檢查

檢查輪胎地面接觸狀態，輪胎氣壓是否正常。  
輪胎與地面接觸如有異常現象時，使用胎壓計  
檢查胎壓是否正常。

在冷車時測量輪胎氣壓：

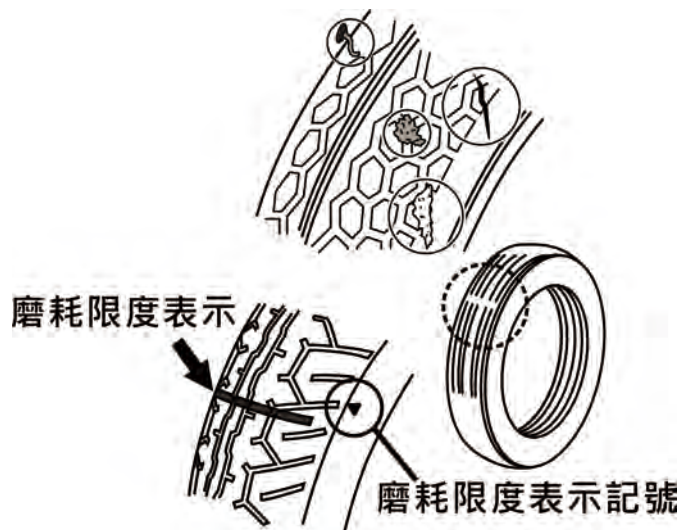
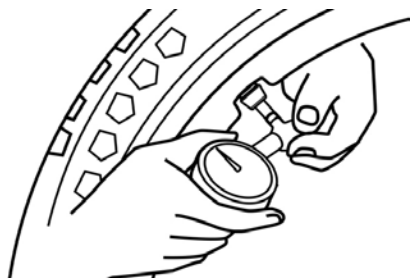
前輪(乘坐1人)：約25.0psi (1.75 kgf/cm)

後輪(乘坐1人)：約28.0psi (2.00 kgf/cm)

前輪(乘坐2人)：約25.0 psi (1.75kgf/cm)


後輪(乘坐2人)：約32.0 psi (2.25 kgf/cm)

- 在胎溝內是否有夾著金屬片、碎石等，有則去除後再行駛。
- 輪胎龜裂或胎溝深度磨耗限度時，請即更換新輪胎。  
(請參照圖面箭頭指示)




## 6. 騎乘前檢查

### ■ 煞車燈檢查調整

- 將主開關轉在“”的位置。
- 前、後煞車拉桿分別拉住，確認煞車燈是否亮？
- 檢查煞車燈亮是否污穢或破損？

### ■ 方向燈檢查

- 把主開關轉在“”的位置。
- 操作方向燈開關確認前後左右方向燈及指示燈是否閃滅？
- 檢查方向燈殼是否污穢或破損？

### ■ 前、後緩衝檢查


將重量加於手把及座墊，並上、下擺動，檢查其作動是否良好？

### ■ 前燈、後燈、位置燈是否會亮？

發動引擎同時檢查前燈、後燈是否亮及燈殼是否有破損污穢情形。

### ■ 儀錶顯示是否作用？

### ■ 喇叭是否會響？

把主開關打開在“”的位置，按下喇叭按鈕開關。

### ■ 後視鏡角度是否適當？

坐在座墊上確認後方位置，並檢查是否有損壞或污穢？

因實車騎乘安全性考量，法規規定有可倒扭力值規範0.85-1.12Kgf.m.

故後視鏡裝於實車鎖緊後，並非固定不可轉動。(除非異常鬆動)。

### ■ 檢查車牌號碼是否污穢或損傷？

檢查車牌號碼是否污穢、損傷，確實鎖緊。

### ■ 排氣有正常嗎？

檢查排氣管是否鬆動或噪音。

### ■ 其他，對過去異常現象是否還存在？

## 6. 騎乘前檢查

### ■ 定期檢查

- 為了使您的愛車安全舒適地行駛，務請接受定期檢查，請至全國經銷門市為您做售後服務保養工作。
- 檢查時間及檢查項目請參照使用手冊。
- 機車長期間停止使用時，亦須實施定期檢查。

### ■ 初次檢查

新車購買一個月內或行駛300公里(km)時，請務必接受檢查保養。

### ■ 空氣濾清器檢查

- 本機型空氣濾清器使用紙質式，每1000公里檢查清潔一次。
- 請每行駛5000公里定期換新。

### ■ CVT傳動系統濾綿檢查

- 請每行駛5000公里定期檢查，清潔或更換濾綿。

#### 注意

當車輛置放或行駛於潮濕環境(如：下雨天或洗車..等)，車子儀表及燈類燈罩的內部會因內、外側的溫度不同，可能產生暫時性的起水霧，這並不表示有問題。但如果儀錶及燈類燈罩內部有大量水滴或積水現象時，請到光陽經銷商或服務站接受服務。

#### 注意

在下面條件下使用，請勤於清除或提前更換：

- 常在雨天行駛。
- 常在惡劣塵灰多的路面行駛。

## 6. 騎乘前檢查

### ■機油交換

#### <交換時期>

第一次行駛300公里更換機油，以後每行駛1000公里更換一次。

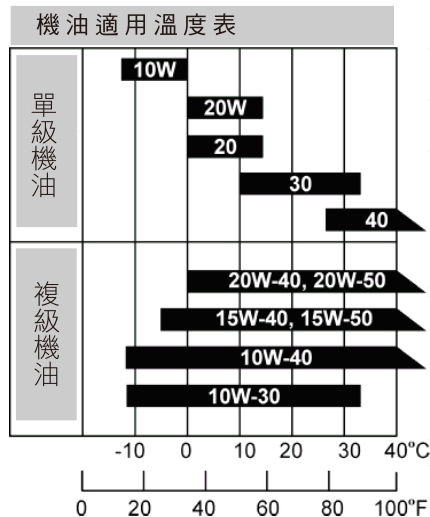
為確保引擎優越之性能，請每行500公里即檢查機油量，如發現不足時請添入機油至標準量為止。

機油容量：

分解時：0.9L (公升)

交換時：0.8L (公升)

### ■機油適用溫度表



#### ⚠ 注意

- 如使用頻率低，三個月騎乘未超過1000km時，機油可能會劣化，建請更換機油，以防機油劣化損壞引擎。

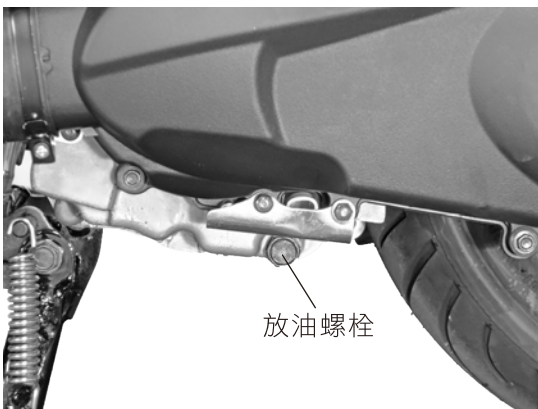
#### ⚠ 注意

- 為了防止使用到劣質之機油，交換時請駕臨全國經銷門市更換。

## 6. 騎乘前檢查

### < 交換方法 >

1. 取下機油量尺。  
拆下放油螺栓，使油全部流出。
- 引擎暖和時更換可使機油更易流出。
2. 放油螺栓擦淨後鎖緊。
3. 注入新機油，注入量為0.8公升。
- 使用機油量尺測量確認。(測量時量尺勿鎖入)
4. 機油量尺需確實旋緊。
5. 引擎運轉暖機後，停止運轉約10~20秒，再次確認機油量。



放油螺栓

### ⚠ 注意

- 請使用四行程光陽特使專用機油。
- 在下面條件下使用會使機油較易劣化，請提前更換。
  - 常在碎石路面行駛。
  - 常在短距離行駛。
  - 空速運轉時間較多。
  - 寒冷地區使用。
- 機油補充時，油量請勿超出機油量上限記號。
- 廠牌、等級不同、低品質機油，請勿混用造成引擎故障。
- 引擎熱時更換機油，應謹防皮膚燙傷。

註：拆放油螺栓順便將濾油網清潔再裝入。

### ■ 機油更換注意事項

- 機油量，過多或過少都會影響引擎性能。
  - 過多時—  
引擎運轉、摩擦部抵抗增大，出力降低，運轉中油溫上升，會使機油提早劣化。
  - 過少時—  
引擎運轉摩擦部機油供應量減少，使機件發生磨損，燒粘等原因。
- 廠牌、等級不同機油，以及低品質機油，請勿混用，否則易造成引擎故障。
- 光陽特使機油，在製造過程中均添有各種添加劑在內(例：油精類……)。
- 市面上任意購買添加劑注入混用，會使油性劣化，影響潤滑性能並縮短引擎壽命。

## 6. 騎乘前檢查

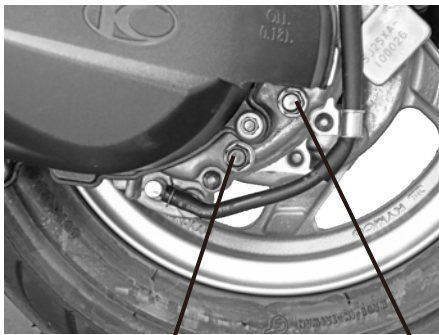
### ■齒輪油交換

#### < 交換時期 >

新車第一次300公里更換，以後每半年或3000公里更換一次。

推薦齒輪油：

光陽齒輪油或SAE90#規格之齒輪油。



齒輪油放油螺栓

齒輪油注入口螺栓

#### 齒輪油容量

全容量：200c.c.(mL)。

交換量：180c.c.(mL)。

#### < 交換方法 >

- 1.在平坦的地面將主腳架撐起來。
- 2.取下放油螺栓及齒輪油注入口螺栓。
- 3.引擎暖熱時實施，齒輪箱內之殘留齒輪油較容易流出來。
- 4.將放油螺栓洗淨後鎖緊。
- 5.由齒輪油注入口將齒輪油慢慢的注入。(依齒輪油交換量交換)
- 6.齒輪油注入後將注入螺栓確實上緊，以防止齒輪油滲透出來。
- 7.新車第一次300公里更換以後每半年或3000公里更換一次。

#### ⚠ 注意

在下面條件下請勤於更換齒輪油

- 常在雨中行駛。
- 長時間使用長途行駛。
- 重負荷行駛。



## 6. 騎乘前檢查

### ■ 火星塞檢查、調整

電極污染，間隙過大會使跳火不完全。

#### < 清除方法 >

- 利用火星塞清潔器清除最佳。
- 如無清潔器可用針刷清除。

#### < 調整 >

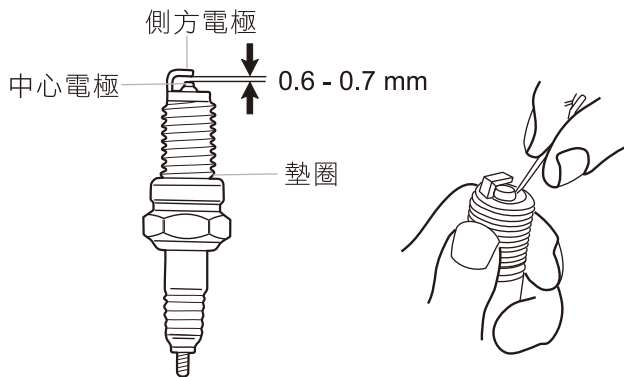
- 火星塞間隙正常為0.6~0.7mm。  
(如右圖所示)

#### < 指定火星塞 >

125c.c : (NGK) **LR7D**

150c.c : (NGK) **CR6HSA**

- 指定以外火星塞請勿使用。



#### ⚠ 注意

- 引擎停止後熱度很高謹防燙傷。
- 先將火星塞用手扭緊後，用火星塞扳手鎖緊。

## 7.定期及簡單保養、故障處理

---

**7-1.**注意事項、保險絲更換

**7-2.**定期保養一覽表

**7-4.**電瓶檢查

**7-5.**空氣濾清器

**7-5.**車體各部潤滑

**7-5.**使用者注意事項

**7-5.**車輛故障時

# 7.定期及簡單保養、故障處理

## 注意事項:

檢查結果須要清潔、調整、更換等時，請依定期檢查記錄表上說明實施。

因電鍍部品容易因空氣中鹽分及酸雨等物質侵蝕而產生氧化生鏽,為維持您愛車之美觀,建議您每月至少擦拭外觀電鍍部品一次。

保養記錄簿

規定 里程 (公里)	檢查 項目	調整 部位	調整 標準	調整 日期	調整 里程	規定 里程 (公里)	檢查 項目	調整 部位	調整 標準	調整 日期	調整 里程
100						12000					
500						13000					
1000						14000					
2000						15000					
3000						16000					
4000						17000					
5000						18000					
6000						19000					
7000						20000					
8000						21000					
9000						22000					
10000						23000					
11000						24000					

定期保養項目說明:

A:更換機油, B:更換機油濾清器, C:空氣濾清器更換或調整, D:燃油系統噴油嘴調整, E:火花塞更換或調整, F:機油濾清器更換, G:剎車液更換或調整, H:剎車蹄片檢查或調整, I:風門調整或調整, J:冷卻液系統及水箱檢查、清洗或更換, K:其他請參閱定期檢查保養一覽表。

## 注意

保養時要注意安全。

- 在平坦的地方把車子主腳架立起來。
- 使用適當的工具作業。
- 在引擎停止狀態時實施整備作業。
- 引擎停止後，引擎本體、排氣管溫度很高，謹防燙傷。

## 保險絲更換

- 把主開關關掉，檢查是否保險絲熔斷。
- 保險絲更換時請依照規定容量交換。
- 交換時請先檢查燒斷原因後再更換。
- 拆下電瓶箱蓋，保險絲在電瓶邊的保險絲盒內。
- 打開保險絲盒取出保險絲。

保險絲規格：10A、15A共2個。

## 注意

- 電裝品類(燈類、儀錶類)更換時請使用指定規格零件。
- 如使用規格不合，保險絲易斷，電瓶負荷會不平衡。
- 洗車時盡量避免用水強沖。

## 小心

- 拆卸時  
拆卸時注意不可把保險絲導線圓夾擴張太大。
- 組立時  
保險絲安裝後請確認保險絲夾是否有鬆動，如有鬆動會發熱是故障的主要原因，應注意。  
指定容量以外的保險絲請勿使用，它是引起配線過熱、燒損的主要原因。

# 7.定期及簡單保養、故障處理

## 減低公害定期保養一覽表

為了行車安全維護性能延長車齡，更為了減低污染排放，請確實做好定期檢點&保養。  
排放控制系統及定期檢點保養項目及時間表：

I：檢查，必要時清潔、潤滑、補足、修正或交換 A：調整 C：清潔 R：更換 T：鎖緊 M：維修保養 D：診斷器檢查

工作項目	保養里程	300	1000	2000	3000	4000	5000	6000	7000	8000	9000	10000	11000	12000	13000	14000	15000	備註	
潤滑系統	引擎機油	R	R	R	R	R	R	R	R	R	R	R	R	R	R	R	R	I：檢查 A：調整 C：清潔 R：更換 T：鎖緊 M：維修保養 D：診斷器檢查	
	機油濾網	C		C				C				C							R
	齒輪油	R			R				R			R		R					R
燃油系統	燃油泵浦/燃油泵浦濾網			I/C			I/C					I/C						I/C	
	加油導線			I			I					I						I	
空氣供給系統	空氣濾清器			C			R		C			R		C				R	
	活性碳罐			I			I					I						I	
	傳動系統濾網			C			R		C			R		C				R	
	PCV蒸發控制閥			I			I					I						I	
觸媒系統	控制有關的各空氣管路			I			I					I						I	
	觸媒轉化器			I			I					I						I	
傳動系統	凸輪鏈條			I			I					I						I	
	傳動鏈條(此車型無此機構)																		
	驅動皮帶			I			I			M		I			M			I	
點系統	火室塞				I		I				I			I				I	
引擎管理系統	點火線路											I						I	
	節流閥體						M/I					M/I						M/I	
	燃油噴嘴				D/M			D/M		D/M			C		D/M			D/M	
	怠速空氣旁通閥						D/M					D/M						D/M	
	引擎溫度感知器				D		D		D			D		D				D	
	進氣壓力感知器				D		D		D			D		D				D	
	轉倒感知器				D		D		D			D		D				D	
點火線圈				D		D		D			D		D				D		
電瓶				D		D		D			D		D					D	
其他	車體重要螺絲	T	T	T	T	T	T	T	T	T	T	T	T	T	T	T	T	T	
	煞車系統(碟煞系統)	I	I	I	I	I	I	I	I	I	I	M	I	I	I	I	I	I	
	煞車導線	I	I	I	I	I	I	I	I	I	I	I	I	I	I	I	I	I	

## 不定期保養

項目	現象	處理
點火系統	如有明顯的續性點火失常、引擎過熱、引擎熄火，則進行保養或點檢。	
積碳去除	10000-15000公里之間若有引擎馬力大幅下降時請將排氣系統、汽缸頭、活塞、節流閥體、燃油噴嘴之積碳去除。	
傳動系統	5000公里之間若有極速明顯下降，請對CVT系統進行保養及點檢，必要時更換。	
活塞	1000公里以前若過嚴使用可能使活塞、活塞環及氣缸體磨損或卡缸請清掃或擴缸或新品更換。	
燃油噴嘴	每1000公里時或長時間放置未使用時需清潔燃油噴嘴積碳或膠質。	
A B S 輪速感知器	每5000公里須進行保養及點檢，必要時更換。	

# 7.定期及簡單保養、故障處理

## 減低公害定期保養一覽表

為了行車安全維護性能延長車齡，更為了減低污染排放，請確實做好定期檢點及保養。  
 排放控制系統及定期檢點保養項目及時間表：

I：檢查，必要時清潔、潤滑、補足、修正或交換 A：調整 C：清潔 R：更換 T：鎖緊 M：維修保養 D：診斷器檢查

工作項目	保養里程	16000	17000	18000	19000	20000	21000	22000	23000	24000	25000	26000	27000	28000	29000	30000	備註
潤滑系統	引擎機油	R	R	R	R	R	R	R	R	R	R	R	R	R	R	R	I：檢查 A：調整 C：清潔 R：更換 T：鎖緊 M：維修保養 D：診斷器檢查 • 維修保養及診斷器檢查等項目，請洽全國經銷門市依標準步驟實施。 • 車輛於行駛中或檢查中，發覺有必須清潔潤滑補充、調整或更換者，且未嚴重影響污染排放，可直接進行並記錄之。若嚴重影響污染排放，須經報備核准後進行。 • 每1000km建議添加一瓶光陽指定噴油嘴清潔劑於汽油油箱（用量依指示）。 • CVT Outter離合器外套，於定期保養時須清潔內部異雜物。 • 燃油噴嘴及節流閥體，每3個月或未達10000km需清潔。。
	機油濾網		C			C					C					C	
	齒輪油			R			R			R			R			R	
燃料系統	燃油泵浦/燃油泵浦濾網		I/C			I/C					I/C					I/C	
	加油導線		I			I					I					I	
空氣供給系統	空氣濾清器		C			R		C			R		C			R	
	活性碳罐		I			I					I					I	
	傳動系統濾網		C			R		C			R		C			R	
	PCV蒸發控制閥		I			I					I					I	
	控制有關的各空氣管路		I			I					I					I	
	觸媒轉化器		I			I					I					I	
傳動系統	凸輪鏈條		I			I					I					I	
	傳動鏈條(此車型無此機構)																
	驅動皮帶		I			I			M		I			M		I	
	閥門間隙		I			I					I					I	
點火系統	火星塞			I		I				I	R		I			I	
	四行程																
	點火線路										I					I	
	節流閥體					M/I					M/I					M/I	
引擎管理系統	燃油噴嘴		D/M			D/M		D/M			C		D/M			D/M	
	怠速空氣旁通閥					D/M					D/M					D/M	
	引擎溫度感知器			D		D		D			D		D			D	
	進氣壓力感知器			D		D		D			D		D			D	
	轉倒感知器			D		D		D			D		D			D	
	點火線圈			D		D		D			D		D			D	
	電瓶			D		D		D			D		D			D	
其他	車體重要螺絲	T	T	T	T	T	T	T	T	T	T	T	T	T	T	T	
	煞車系統(碟煞系統)	I	I	I	I	I	I	I	I	I	M	I	I	I	I	I	
	煞車導線	I	I	I	I	I	I	I	I	I	I	I	I	I	I	I	

## 不定期保養

項目	現象	處理處
點火系統	如有明顯的續性點火失常、引擎過熱、引擎熄火，則進行保養或點檢。	
積碳去除	10000~15000公里之間若有引擎馬力大幅下降時請將排氣系統、汽缸頭、活塞、節流閥體、燃油噴嘴之積碳去除。	
傳動系統	5000公里之間若有極速明顯下降，請對CVT系統進行保養及點檢，必要時更換。	
過熱	1000公里以前若過嚴使用可能使活塞、活塞環及氣缸體磨損或卡缸請清掃或搪缸或新品更換。	
燃油噴嘴	每1000公里時或長時間放置未使用時需清潔燃油噴嘴積碳或膠質。	
A B S 輪速感知器	每5000公里須進行保養及點檢，必要時更換。	

## 7.定期及簡單保養、故障處理

### 電瓶檢查

#### ■本機型採用免補充水式電瓶。

- 電瓶不需檢查補充。

#### 檢查電瓶電壓：

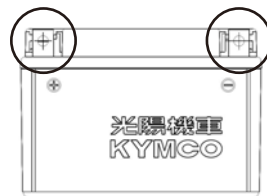
利用電壓錶檢查電瓶電壓須滿12V以上，若電壓太低須拆下電瓶並充滿電。

#### ⚠ 注意

- 密閉式電瓶電解液蓋絕對不要拆開。
- 長時間的停止使用時電瓶會自行放電電力會降低，從車上把電瓶拆下完全補充電後存放在陰涼通風的場所。
- 車子長時間停止使用時請將電瓶的負極線拆下。
- 電瓶電壓太低必須將電瓶拆下並充滿電或請至全國經銷門市檢修。

#### ■電瓶樁頭清潔

- 電瓶樁頭部清潔時，請先將座墊打開，拆下電瓶蓋。
- 電瓶樁頭部發生腐蝕時，請將電瓶拆下取出來清潔。
- 清潔後請將電瓶樁頭塗布一層薄的黃油或凡士林後再把電瓶裝上。



#### ⚠ 注意

- 電瓶拆裝時應嚴防火氣接近。
- 拆卸時必須把主開關電源關掉，然後先拆下⊖極，安裝先裝⊕再裝⊖極。
- 樁頭螺帽發生鬆動時應確實把它鎖緊。

## 7.定期及簡單保養、故障處理

### 空氣濾清器

塵埃積多是馬力降低耗油的主要原因。

#### <拆卸方法>

- 1.拆下左邊條固定螺絲。
- 2.取下左邊條。
- 3.拆下濾清器蓋固定螺絲。
- 4.取下濾清器蓋。
- 5.拆下空氣濾清器濾芯固定螺絲。
- 6.更換空氣濾清器濾芯。

#### <裝入方法>

以取下相反方法操作。



#### 注意

- 空氣濾清器濾芯裝入不完全，塵埃會直接被吸入汽缸內，引起磨損、馬力降低，影響引擎壽命。
- 洗車時空氣濾清器濾芯不可浸濕，否則會影響起動不良。

### 導線類橡皮罩之檢查

導線類的內線是由接頭外的橡皮罩來保護著，要時常檢查是否安裝在正確的部位。

洗車前，請勿用水直接向著橡皮罩沖洗或用刷子洗刷污穢或塵埃，應使用濕布擦拭乾淨。

### 車體各部潤滑

用目視檢查車體各部潤滑部位是否十分充足。

#### 使用者注意事項：

- 1.電瓶於主開關ON狀態下請勿拔除接線。
- 2.螺栓扭力值0.2~0.3kgf-m(勿超過0.35kgf-m),需使用維修用工具鎖付,勿鎖付太緊可能導致螺栓斷裂,配線鬆脫,可能產生危險意外發生。  
組裝後確認螺栓不會鬆脫及導線不會干涉到車架以避免可能產生危險意外發生。
- 3.如使用者或維修技術人員換裝排氣管前，請先拔除含氧感知器接頭。

#### 車輛故障時：

行駛中如發生故障，請到全國經銷門市維修，建議使用正廠零件更換。

引擎不發動，行駛中停止時，請先檢查下列事：

- 汽油還有嗎？  
燃油錶顯示是否接近E區，請補給92以上無鉛汽油。
- 發動引擎方法是否正確？
- 其他，是否機件發生問題？

## 8.環保機構介紹與保養

---

**8-1.**廢氣排放控制系統介紹

**8-2.**廢氣排放控制系統保養

**8-3.**蒸發排放控制系統介紹

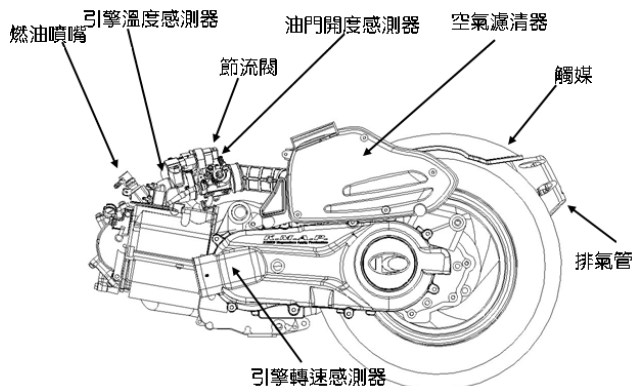
**8-4.**蒸發排放控制系統檢查

**8-5.**有關公害可能原因、排氣濃度、罰鍰及噪音值等標準參考表



## 8.環保機構介紹與保養

**廢氣排放控制系統:**本車型廢氣排放控制裝置係應用燃油噴射系統有效控制排放污染，再經排氣系統三元觸媒轉化器再一次轉化污染，而達到超低廢氣污染之效果。



**警告**

排氣管外表很熱，機車須停放在行人和兒童不能觸摸之處。保養，才能維持最佳的性能。



**注意**

- 1.為了確保廢氣排放控制系統正常作用，請您的車子必須作定期檢查、保養。
- 2.為確保廢氣排放控制系統之正常性能，請勿任意改裝，以免影響廢氣排放污染受罰。
- 3.如有問題，請到全國經銷門市接受檢查。

## 8.環保機構介紹與保養

### 廢氣排放控制系統保養

作業方法：

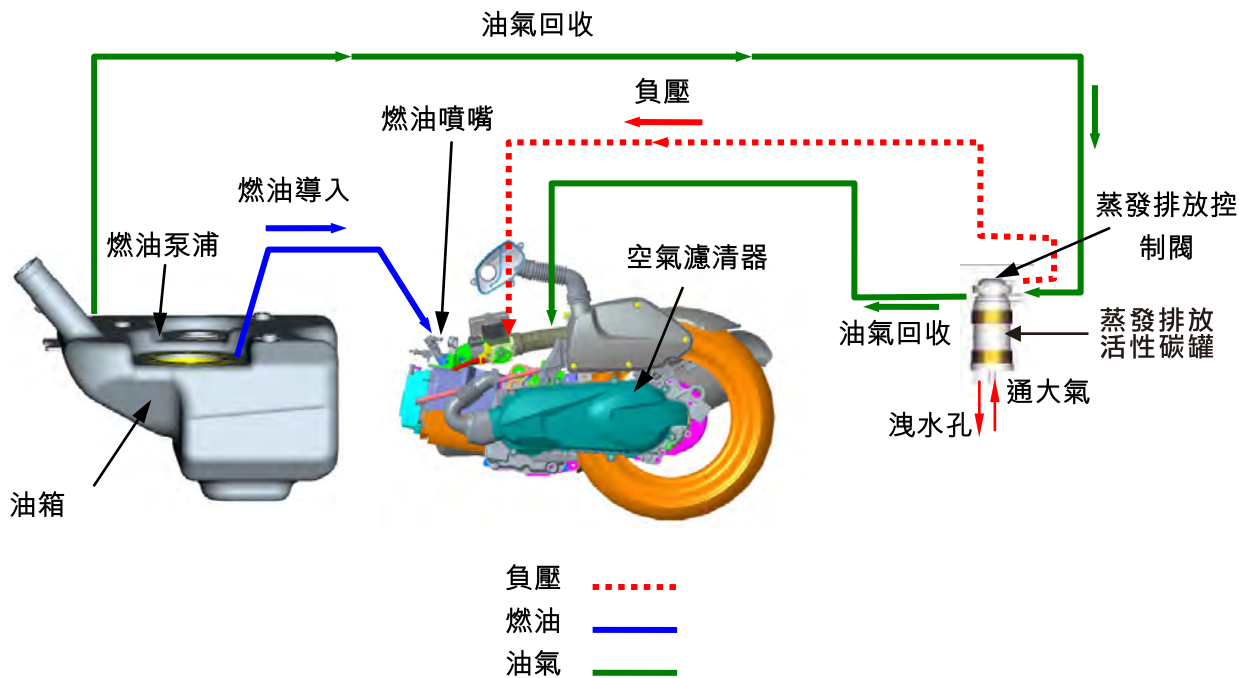
1. 空氣濾清器濾芯之清除請參閱7-5頁方法作業。
2. 引擎機油－為使引擎潤滑性能佳，作動更完美，請在新車300公里及每1000公里更換一次機油。
3. 汽油－為防止點火系統之性能影響燃燒效率，請務必使用92以上無鉛汽油，嚴禁使用有鉛汽油。  
(使用有鉛汽油將導致排氣管內觸媒轉化器老化失效)
4. 噴射機種廢氣濃度測試相關廢氣檢測標準值，請到有廢氣檢測之檢測站或定檢站做調修工作。

廢氣檢測標準值(SJ25XC/SJ25XF/SJ30JA)：

六期法規	r/min(R.P.M)	CO%	HC ppm
使用中法規值		2.0以下	1000以下
觸媒前檢測值	1800 ± 100	0~1.5%	500以下

## 8.環保機構介紹與保養

蒸發排放控制系統(E. E. C)為蒸發廢氣排放裝置，為收集前置式油箱及節流閥體之蒸發油氣，以避免油氣散發至大氣而造成環境空氣污染。



## 8.環保機構介紹與保養

### 蒸發排放控制系統(E. E. C) 定期檢查方法：

- 1.檢查E.E.C系統各管路接頭是否鎖緊或破裂？若有則應予鎖緊或更換新品。
- 2.活性碳罐一用嘴吹氣，測試其通氣性，如有通氣不良或阻塞時應予更換新品。
- 3.油氣分離器一取下通往活性碳罐之管路，使用壓縮空氣吹，如暢通為良好，如不通則不良更換新品。
- 4.請參照廢氣排放控制系統保養項目表內所列做保養。

### 不定期檢查：

車輛如有發生意外事故時，應檢查E.E.C系統中之各管路零件，是否有破裂鬆脫現象？並請依照廢氣排放控制系統保養項目做定期保養。

### 建議事項：

- 1.該車型污染排放值，以符合六期法規管制標準，其可調整參數之設定，請勿任意調整。
- 2.蒸發排放控制系統裝置之真空管路，請勿拆除或修改。
- 3.為降低排放污染，放空檔惰轉狀態時，油門請勿往復加油。
- 4.於定期保養之外，若明顯發現異常之情形(如起動不良，排放黑煙……等)，應迅速至全國經銷門市做維修保養。
- 5.限用92以上無鉛汽油，確保防制污染元件之使用功能。

## 8.環保機構介紹與保養

### 有關公害可能原因、排氣濃度、罰鍰及噪音值等標準參考表

汽機車惰轉時排氣濃度太高之可能原因參考表

CO	HC	可能原因
高	正常	汽油與空氣的混合比過濃
正常	高	1.點火系統不良： <ul style="list-style-type: none"> <li>●點火正時不準確。</li> <li>●火星塞積垢或其間隙不適當。</li> <li>●發火線圈不良。</li> </ul> 2.排汽門磨損。 3.汽缸磨損。
低	高	1.混合氣過度稀薄，導致點火不良。 2.真空漏氣： <ul style="list-style-type: none"> <li>●真空接管</li> <li>●進氣歧管</li> <li>●接頭墊圈</li> </ul>
高	高	1.空氣濾清器無法暢通。 2.怠速混合氣太濃。 3.含氧感知器故障導致混合比太濃。 4.觸媒毒化或失效導致無法轉化污染值。

使用中機車排氣檢驗標準及罰款標準(106年1月1日後排放標準)

NO	罰款項目 污染種類	罰款	
		標準	金額
1	CO或HC任一項超過 排放標準。	CO $\geq$ 3.5%或HC $\geq$ 1600ppm	1,500
2	CO或HC皆超過排放 標準。	CO $\geq$ 3.5%及HC $\geq$ 1600ppm	3,000
3	CO或HC皆超過排放 標準1.5倍。	CO $\geq$ 5.25%及HC $\geq$ 2400ppm	6,000

車型名稱	應符合原地噪音管制值dB(A)
LIKE 125/150	87dB(A)以下

## 9.規格表

---

**9-1.LIKE 125(SJ25XC/SJ25XF)**  
規格表

**9-2.LIKE 150(SJ30JA)**規格表

## 9.規格表

### SJ25XC/SJ25XF

項 目	規 格
引 擎 型 式	SJ25
排 氣 量	124.6 c.c.
缸 徑 × 衝 程	φ52.4mmX57.8mm
壓 縮 比	9.5:1
變 速 方 式	CVT
離 合 器	乾式離心式
點 火 方 式	ECU控制全晶式點火
起 動 方 式	電起動
油 箱 容 量	5.4L
機 油 全 容 量	0.9L
齒 輪 油 全 容 量	200c.c(mL)
全 長	1805mm
全 寬	690mm
全 高	1125mm

項 目	規 格
軸 距	1240mm
車 輛 重 量	115kg (空重)
輪 胎	前輪90/90-12；後輪100/90-10
使 用 燃 料	92以上無鉛汽油
電 瓶 容 量	12V6Ah(型號7A-BS)
火 星 塞	NGK LR7D
最 大 馬 力	7.0kW/7500rpm
最 大 扭 力	0.95kg.m/6000rpm

以上規格以實際車型為準。

## 9.規格表

### SJ30JA

項 目	規 格
引 擎 型 式	SJ30
排 氣 量	149.6 c.c.
缸 徑 × 衝 程	φ57.4mmX57.8mm
壓 縮 比	10.2:1
變 速 方 式	CVT
離 合 器	乾式離心式
點 火 方 式	ECU控制全晶式點火
起 動 方 式	電起動
油 箱 容 量	5.4L
機 油 全 容 量	0.9L
齒 輪 油 全 容 量	200c.c(mL)
全 長	1805mm
全 寬	690mm
全 高	1125mm

項 目	規 格
軸 距	1240mm
車 輛 重 量	115kg (空重)
輪 胎	前輪90/90-12；後輪100/90-10
使 用 燃 料	92以上無鉛汽油
電 瓶 容 量	12V6Ah(型號7A-BS)
火 星 塞	NGK CR6HSA
最 大 馬 力	7.7kW/7500rpm
最 大 扭 力	1.1kg.m/5500rpm

以上規格以實際車型為準。



LIKE 125/150使用說明書  
光陽工業股份有限公司  
第二版-2019年5月  
版權所有、翻印必究  
台灣印製

**「台灣地區販售之光陽產品  
一律在台灣設計、製造、品管。」**

**KYMCO's products sold in Taiwan are all designed,  
manufactured, and quality controlled in Taiwan.**

